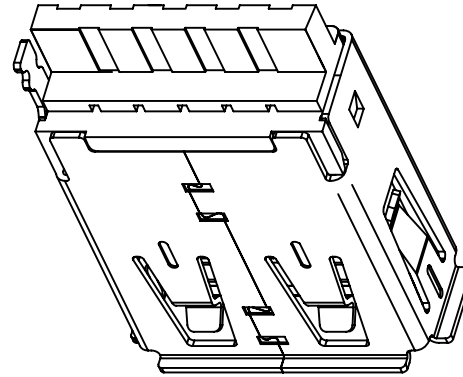
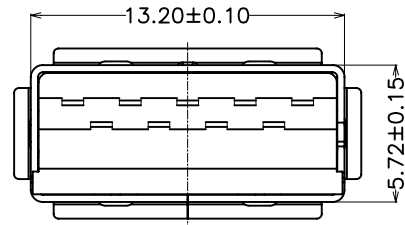


REV	LTR	Description	Date	Approved
A0		new version	2014/05/29	Aaron



3D VIEW

ORDERING INFORMATION
CAF050-**-**-**-C

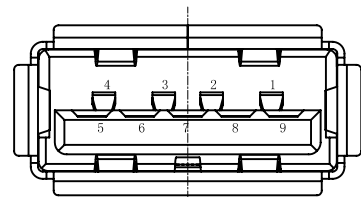
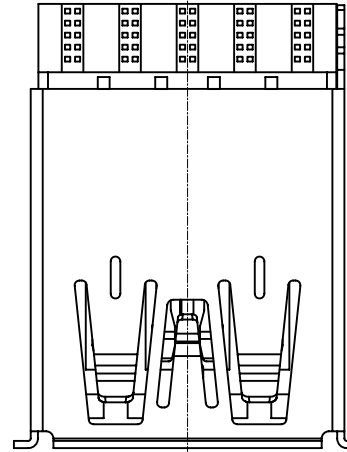
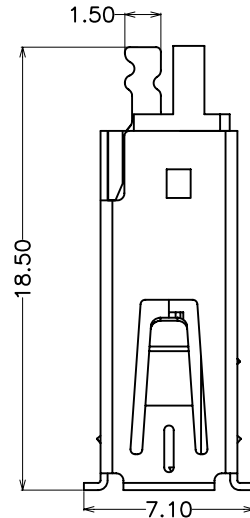
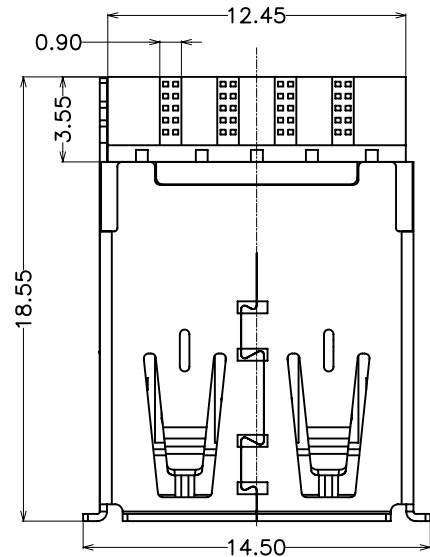
- 包装方式: C-吸塑盒+纸箱
- 端子: 28. 磷铜C5210 (镀半金雾锡1U')
- 29. 磷铜C5210 (镀半金雾锡3U')
- 30. 磷铜C5210 (镀半金雾锡5U')
- 31. 磷铜C5210 (镀半金雾锡15U')
- 32. 磷铜C5210 (镀半金雾锡30U')
- 外壳材质: 15. 双光铁料 (镀镍 48H)
- 16. 黄铜C2680 (镀镍 12H)
- 胶芯材质: 10. LCP蓝色 ROHS防火
- 32. PBT蓝色 ROHS防火

NOTES:

1. 组成方式: 外壳+主体+端子. 具体材质见产品BOM表
2. 电气特性:
 - 1) 绝缘阻抗: DC500V/时间60s阻抗值1000MΩ Min;
 - 2) 耐电压: AC500V/时间60s后无电击火花
 - 3) 接触电阻: 电压20mA时间60s 电阻值30MΩ MAX;
耐久3000次插拔后, 电阻值45MΩ MAX;
3. 机械特性:
 - 1) 耐久性: 每小时500次连续插拔3000次;
 - 2) 插入力: 35N MAX; 拔出力: 10N Min

深圳市金航标电子有限公司 WWW.BDS666.COM
KH-3.0AF90-18.55HX 0755-83044319

DRAW: 何进	TOLERANCES	TITLE: USB AF3.0焊线无脚成品
	.0 ±0.30	
CHKD: 彭礼进	.00 ±0.20	SHEET: 1/1
	.000 ±0.10	UNIT: MM
APPD: 伍先平	ANG ±2°	SCALE: 1:1
	DATE: 2014/05/29	SIZE: A4
PART NO: CAF050-*****-C		REV
DWG NO: CAF050-01-E		A0



X-ON Electronics

Largest Supplier of Electrical and Electronic Components

Click to view similar products for [USB Connectors](#) category:

Click to view products by [Kinghelm](#) manufacturer:

Other Similar products are found below :

[950](#) [A-USB A-LP-SMT-C](#) [A-USB B-TOP-C](#) [MUSBD11135](#) [17-200721](#) [217450-1](#) [KMBVX-TH-5S-B30](#) [KUSBX-AS2N-W](#) [KUSBX-SMT2AP1S-W30](#) [935](#) [957](#) [30-498-6](#) [SK-60A-2](#) [1734082-1](#) [30-470](#) [30-489](#) [30-541](#) [MAB 5 S](#) [A-USB A-2P-C](#) [MIKROE-1451](#)
[USBFTVSCCG](#) [1-1734084-2](#) [MUSBA81130](#) [NK-27-32SL](#) [NK-L8-22C-5/8](#) [10135326-001LF](#) [4198](#) [690-024-633-031](#) [UB-20PMFP-LC7001](#)
[17-200011](#) [UB-20AFMM-LL7A01](#) [CAP-WCCMLPB1](#) [CAP-WCCMLPC1](#) [2274475-3](#) [914-614A2025S10200](#) [USB3FTV7SAGF059](#)
[USB3FTV2SAZNF459](#) [USB3FTV7SAZNF459](#) [U221-041N-1WVS62-F5D](#) [HYCW153-USBD05-500B](#) [HYCW219-USBD05-075B](#)
[HYCW148-USBD05-117B](#) [HYCW149-USBD05-740B](#) [HYCW204-USBD05-108B](#) [HYCW214-USBA04-113B](#) [HYCW213-USBA04-113B](#)
[KMMX-BSMT35S-1-B30TR](#) [2345986-1](#) [10082141-N340LF](#) [10117836-011LF](#)