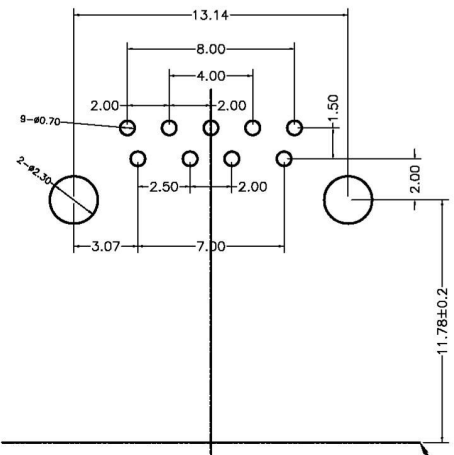
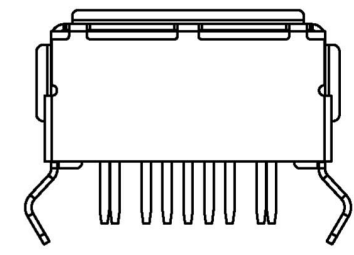
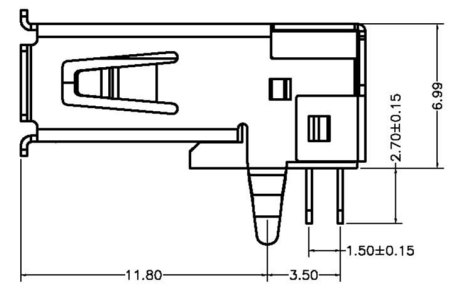
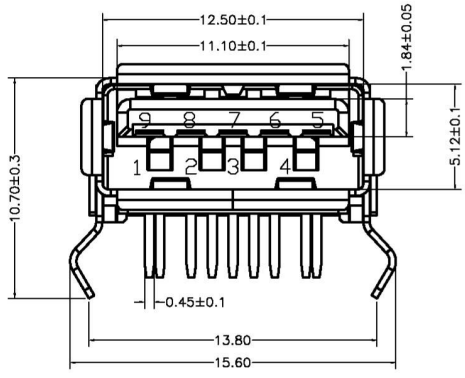
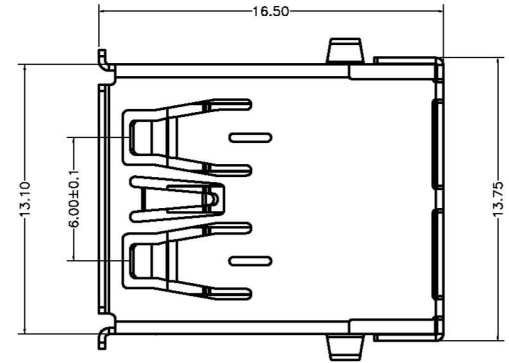
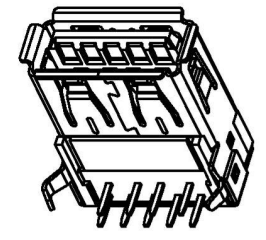


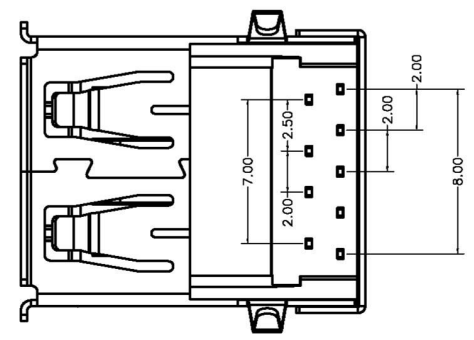
REV.	DESCRIPTION	DATE
A	RELEASE	2016.7.24

ELECTRICAL CHARACTERISTICS
 30V DC/AC 1A MAX.
 CONTACT RESISTANCE: 30 mΩ MAX INSULATION RESISTANCE: 100MΩ MIN, AT 500V DC.
 30V DC/AC 1A MAX.
 DIELECTRIC STRENGTH 100V AC/1 MINUTE.
 INSERTION FORCE: 35N MAX WITHDRAWAL: 10N MIN



PCB.LAYOUT

CONNECTOR FRONT EDGE



UNLESS TOLERANCE		DRAW BY	杨国祥
GENERAL	ANGLE	DESIGN BY	WP
X. ± 0.38	X.* ± 3.0°	CHECK BY	
.X ± 0.30	.X* ± 2.0°	APPROVE BY	
.XX ± 0.25	.XX* ± 1.0°	SCALE	SHEET
.XXX ± 0.10	.XXX* ± 0.5°	1:1	1/1
		UNIT	MM

深圳市金航标电子有限公司
 WWW.BDS666.COM
 KH-3.0AF90WJ-16.5JB
 0755-83044319
 ITEM :
 USB 3.0 AF 90 青蛙脚
 DRW NO: REV: A

X-ON Electronics

Largest Supplier of Electrical and Electronic Components

Click to view similar products for [USB Connectors](#) category:

Click to view products by [Kinghelm](#) manufacturer:

Other Similar products are found below :

[950](#) [A-USB A-LP-SMT-C](#) [A-USB B-TOP-C](#) [MUSBD11135](#) [17-200721](#) [217450-1](#) [KMBVX-TH-5S-B30](#) [KUSBX-AS2N-W](#) [KUSBX-SMT2AP1S-W30](#) [935](#) [957](#) [30-498-6](#) [SK-60A-2](#) [1734082-1](#) [30-470](#) [30-489](#) [30-541](#) [MAB 5 S](#) [A-USB A-2P-C](#) [MIKROE-1451](#)
[USBFTVSCCG](#) [1-1734084-2](#) [MUSBA81130](#) [NK-27-32SL](#) [NK-L8-22C-5/8](#) [10135326-001LF](#) [4198](#) [690-024-633-031](#) [UB-20PMFP-LC7001](#)
[17-200011](#) [UB-20AFMM-LL7A01](#) [CAP-WCCMLPB1](#) [CAP-WCCMLPC1](#) [2274475-3](#) [914-614A2025S10200](#) [USB3FTV7SAGF059](#)
[USB3FTV2SAZNF459](#) [USB3FTV7SAZNF459](#) [U221-041N-1WVS62-F5D](#) [HYCW153-USBD05-500B](#) [HYCW219-USBD05-075B](#)
[HYCW148-USBD05-117B](#) [HYCW149-USBD05-740B](#) [HYCW204-USBD05-108B](#) [HYCW214-USBA04-113B](#) [HYCW213-USBA04-113B](#)
[KMMX-BSMT35S-1-B30TR](#) [2345986-1](#) [10082141-N340LF](#) [10117836-011LF](#)