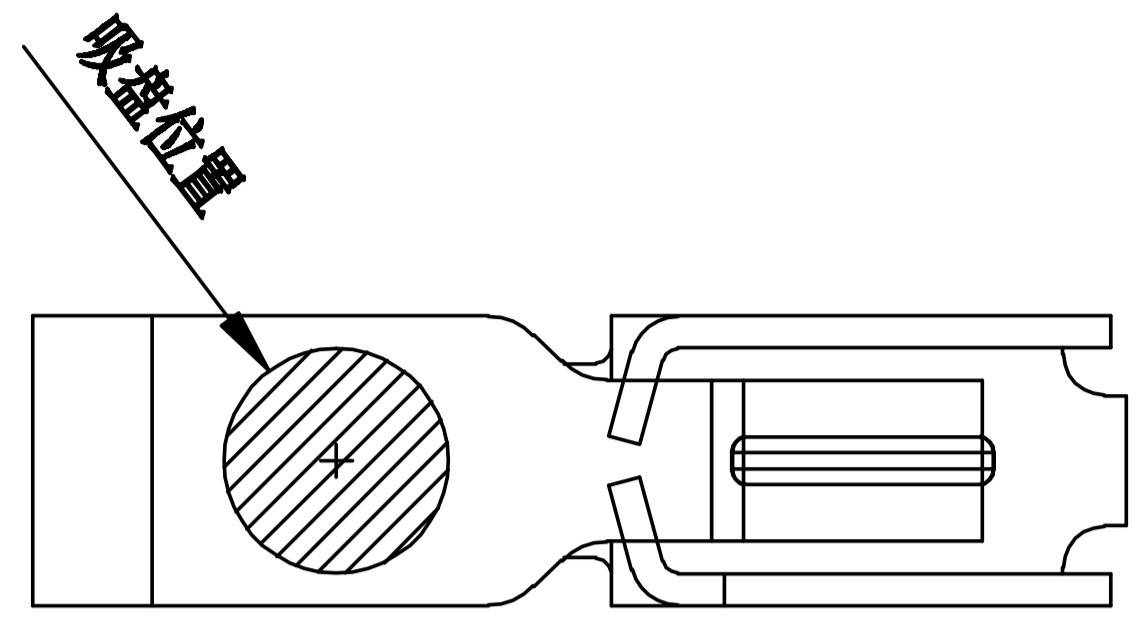
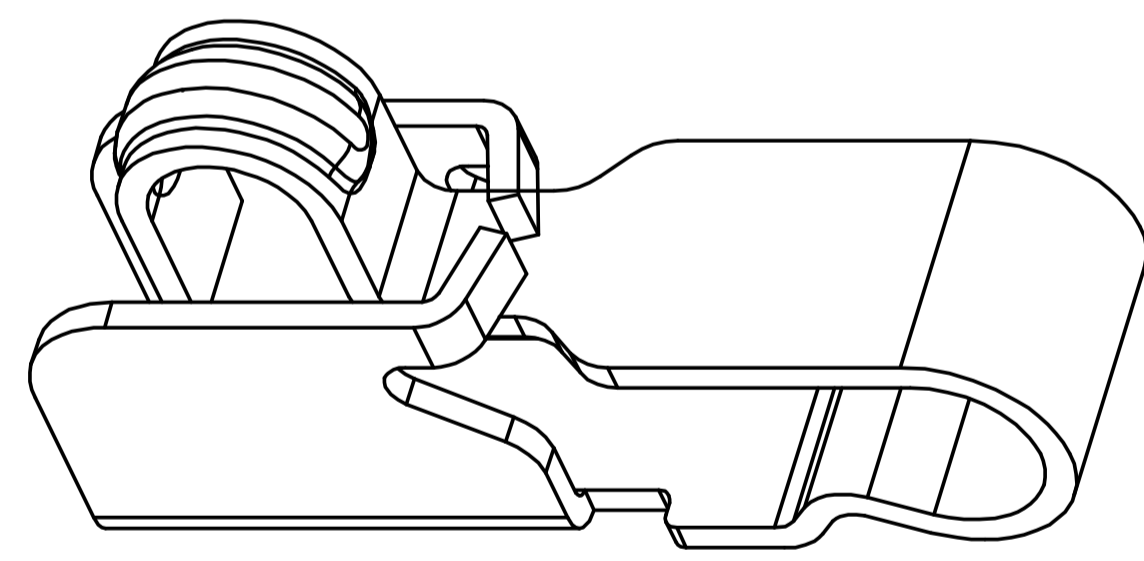
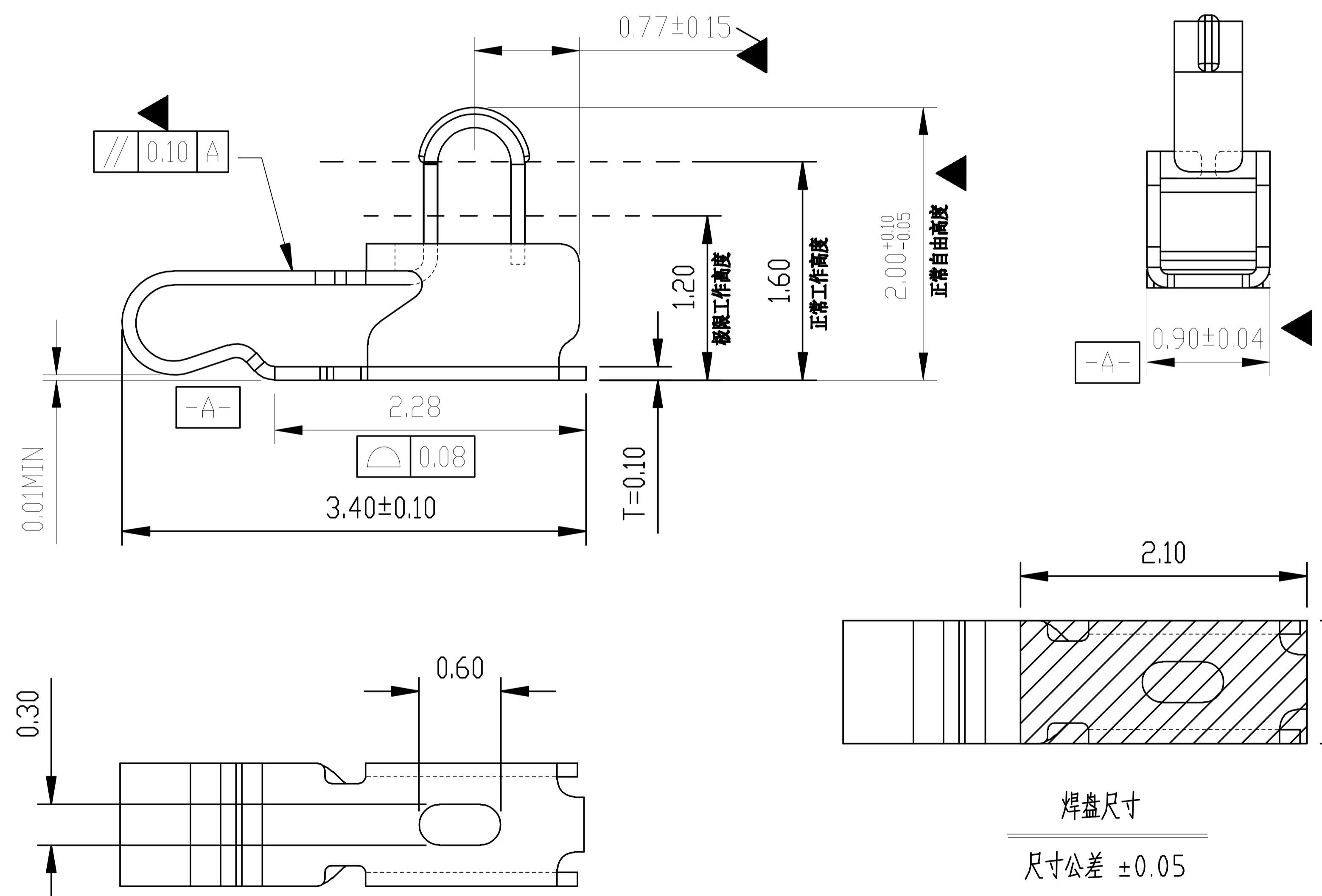


Rev.	ECN Number	Description	Date	Drawn	Checkd	Approved



- 技术要求:
1. 材质: 不锈钢 SUS304,  $T=0.10\pm0.005$ ;
  - ▼ 2. 端子锡脚焊接面和接触面不可有毛边, 其他部位毛边最大 0.03mm;
  3. 扭曲:  $45^\circ/1000\text{mm}$ , 拱形  $5\text{mm}/1000\text{mm}$ ;
  4. 标示有“▼”符号的为重点控制和检验尺寸;
  5. 未标注之 R MAX R0.13;
  6. 电镀须满足 48 小时盐雾测试;
  7. 寿命测试 > 2 万次, 产品弹力要求在 60gf ~ 80gf 之间
  8. 镍底 50 ~ 80u"min, 产品外表面镀全金 1U"MIN



深圳市金航标电子有限公司 WWW.BDS666.COM 型号: KH-340920-TP 0755-83044319	GENERAL TOLERANCE		SCALE: 1:1	DRAWN	DATE	DWG. NO.	TITLE	REV.
	XX. $\pm 0.50$		UNIT: mm	CHECK	DATE	681-0033B-2		客户图
	X. $\pm 0.35$	X.° $\pm 2.0^\circ$	SIZE: A4	APPROVE	DATE	PARTS NO.(INTENDED USE)	RF Antenna Spring,SMT, L3.40*W0.9*H2.0mm	
	.X $\pm 0.25$	.X° $\pm 1.0^\circ$				FDX0033B2	1/1	
.XX $\pm 0.15$	.XX° $\pm 0.5^\circ$							

## X-ON Electronics

Largest Supplier of Electrical and Electronic Components

*Click to view similar products for [Circuit Board Hardware - PCB category](#):*

*Click to view products by [Kinghelm manufacturer](#):*

Other Similar products are found below :

[8919-0-00-15-00-00-03-0](#) [5970-1-15-01-32-14-04-0](#) [MKU 1 BLACK](#) [MLN 150/1 BLACK](#) [8579-1-15-15-11-27-10-0](#) [PRUEF 1 RED](#) [PRUEF 2 RED](#) [PW1616](#) [MPS 1 BLACK](#) [1548-103](#) [2317-2-00-50-00-00-07-0](#) [2506-2-00-50-00-00-07-0](#) [SCREWCLAMP EASY2](#) [SCREWCLAMPEASY750GEO](#) [9873-0-15-80-02-80-10-0](#) [2104-2-01-80-00-00-07-0](#) [PG-9](#) [2308-4-00-44-00-00-07-0](#) [2314-2-01-50-00-00-07-0](#) [2352-3-01-50-00-00-07-0](#) [2506-3-00-50-00-00-07-0](#) [251-103](#) [3330-1-00-15-00-00-03-0](#) [430-107](#) [TO-100-030](#) [TO-16-030E](#) [TO-203-040E](#) [TO-24-100](#) [TO-64-030](#) [5062-0-00-21-00-00-33-0](#) [5108](#) [325-102](#) [WLPL-141](#) [Z4.102.1680.0](#) [5119](#) [0153-4-15-80-30-27-04-0](#) [0252-0-15-01-32-27-10-0](#) [0253-0-15-15-30-27-10-0](#) [0255-0-15-01-30-27-04-0](#) [0290-0-00-15-00-00-03-0](#) [0309-2-15-80-47-27-10-0](#) [02-41](#) [0405-0-15-80-34-27-04-0](#) [0569-0-15-15-11-27-10-0](#) [0579-0-15-01-11-27-10-0](#) [0489-0-15-01-11-27-04-0](#) [0489-2-15-15-11-27-04-0](#) [0553-1-15-01-11-27-10-0](#) [0554-0-15-15-11-27-10-0](#) [0579-0-15-15-21-14-10-0](#)