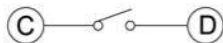
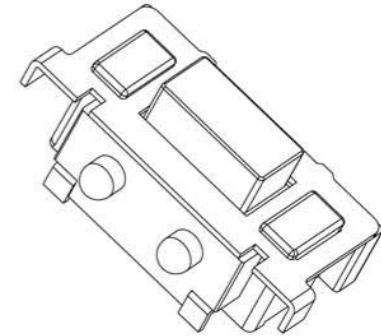
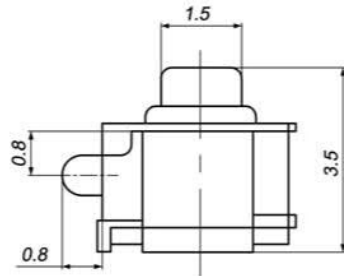
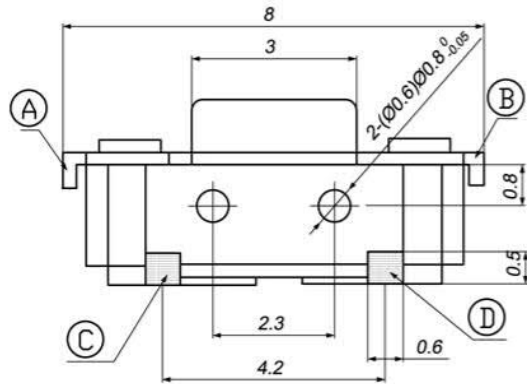
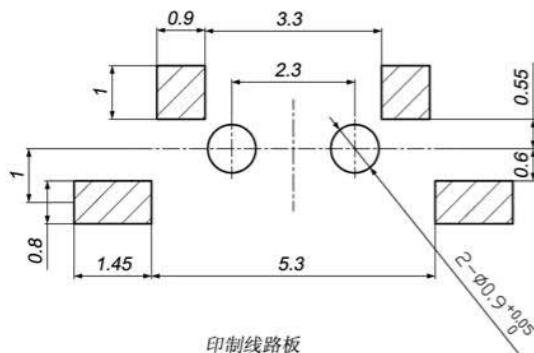


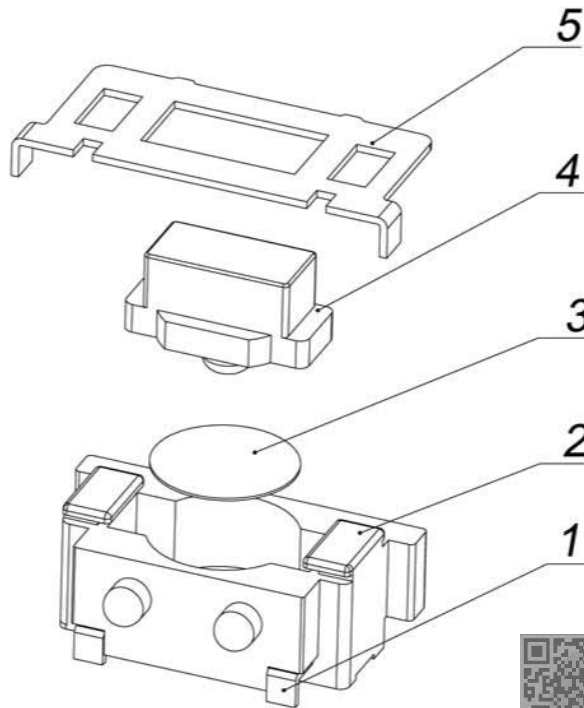
型号: KH-3635-CAJ



电路简图  
SCHEMATIC



印制线路板  
Recommended P.C.B layout

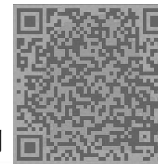


- 1. Rating: DC12V 50mA.
- 2. Travel: 0.25±0.1mm.
- 3. Operating Force: \_\_\_\_±30gf.
- 4. Contact Resistance: 50mΩMax.
- 5. Life: 50,000 Cycles Min.

序号 NO.	名称 DESCRIPTION	材料 MATERIAL	颜色 COLOR	备注 REMARK
5	盖板	黄铜	—	镀银
4	按钮	PPA	白	—
3	弹片	不锈钢	—	—
2	底座	LCP	白	—
1	嵌件	黄铜	—	镀银

深圳市金航标电子有限公司

技术详询



CUSTOMER COPY 名稱 TITLE: 3\*6 轻触开关-规格图

型号 TYPE NO.	TST3635			
料號 PART NO.(OLD)				
圖號 DRAWING NO.	A	狀態碼		
SCALE	5:1	UNIT	mm	A4

工程變更通知單 ECN(DCN) NO.	版次 REV	日期 DATE	說明 DESCRIPTION	改變 CHANGE	承認 APPRO.	Angle	±2'	DRAW	繪圖員
						30~	±0.5	DESIGN	設計
						10~30	±0.3	CHECH	校閱
						~ 10	±0.15	APPRO.	承認
						GENERAL TOLERANCE UNLESS OTHERWISE NOTED			

PO 01/06/04 NEW

## X-ON Electronics

Largest Supplier of Electrical and Electronic Components

*Click to view similar products for [Tactile Switches](#) category:*

*Click to view products by [Kinghelm](#) manufacturer:*

Other Similar products are found below :

[KMR633NG LFG](#) [5GTH92001](#) [5GTH9202242](#) [6426-201-11343](#) [MJ1226](#) [MJTP1109B](#) [MJTP1138EAUTR](#) [MJTP1230BL](#) [MJTPSHW](#)  
[GS6.90F300QP](#) [1-1977223-0](#) [1-1977120-4](#) [ADTSA62NV](#) [ADTSA62RV](#) [ADTSA63KV](#) [ADTSA644NV](#) [ADTSM24NVTR](#) [ADTSMW66NV](#)  
[ADTSMW67RV](#) [ATM533VTR](#) [1571300-3](#) [B3F-3123](#) [B3F-6055A](#) [B3F-B32-01-KIT](#) [1977177-8](#) [1977266-1](#) [2-1977223-4](#) [2-1977223-7](#)  
[ADTS644KV](#) [ADTSA61RV](#) [ADTSA62KV](#) [ADTSA63NV](#) [ADTSA63RV](#) [ADTSA65NV](#) [ADTSM21NSVTR](#) [ADTSM25RVTR](#)  
[ADTSM31RVTR](#) [ADTSM32NVTR](#) [ADTSM61YVTR](#) [ADTSM63SVTR](#) [ADTSM644KVTR](#) [ADTSMW64RV](#) [ADTSMW69NV](#)  
[FSMRA4JHA04](#) [GS4.70F300QP](#) [D38999/20JJ37SA](#) [TL1105B](#) [TL1105J](#) [ATH447K2Q](#) [ATM534VTR](#)