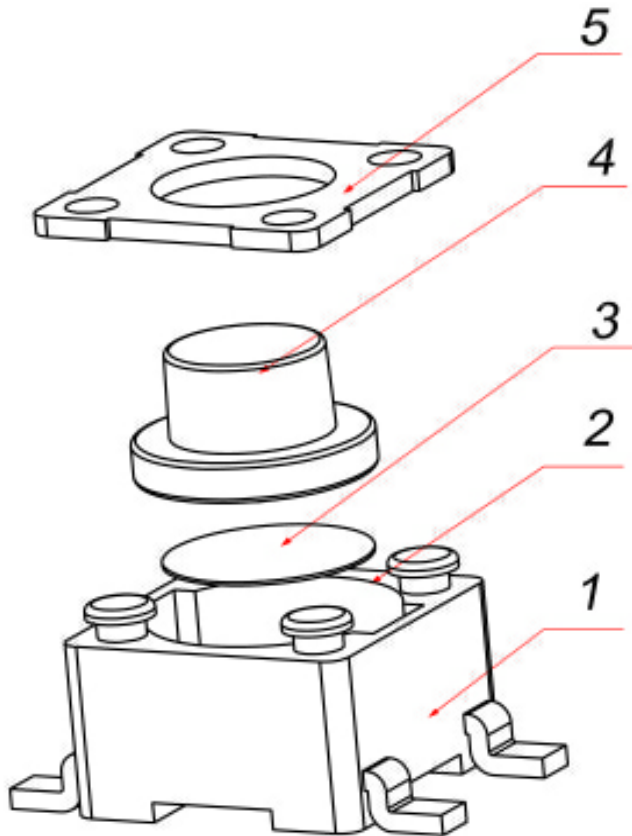
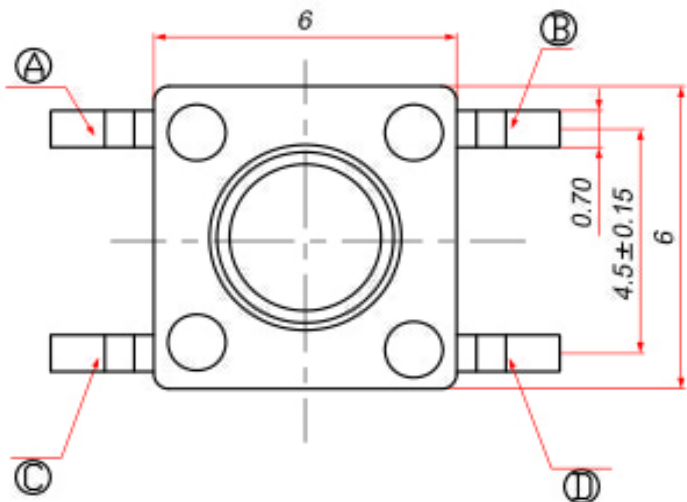
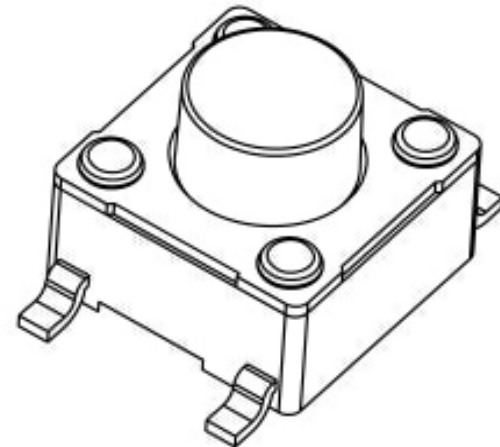
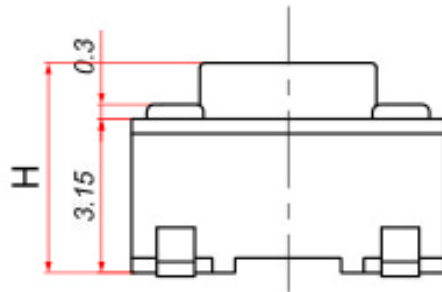
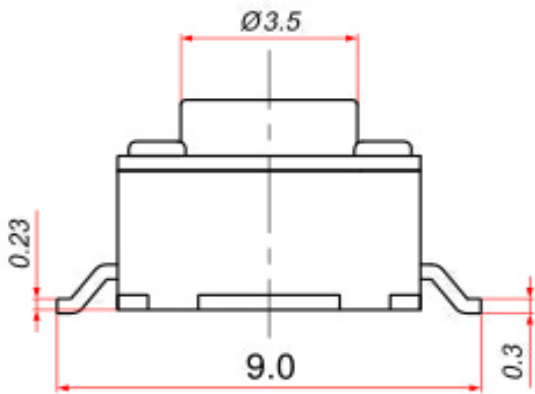
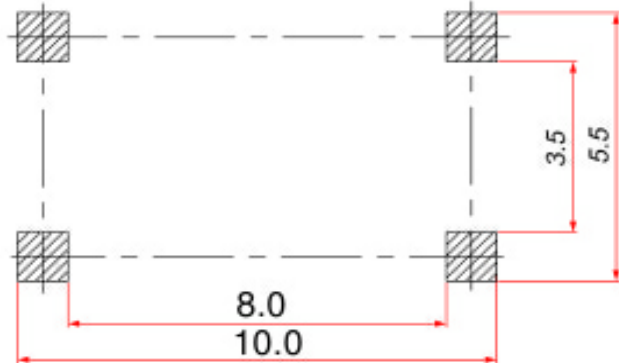


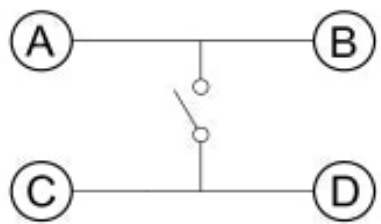
尺寸范围	未注公差值
0~3	±0.1
3~6	±0.15
6~9	±0.2
9~12	±0.25
12~15	±0.3



- 1. Rating: DC12V 50mA.
- 2. Travel: 0.3±0.1mm.
- 3. Operating Force: 250/180±30gf
- 4. Contact Resistance: 50mΩMax.
- 5. Life: 80,000 Cycles Min.



印制线路板  
Recommended P.C.B layout



电路简图  
SCHEMATIC

5	盖板	铁	—	镀铜锡
4	按钮	PPA	黑/白	
3	弹片	覆银铜	—	进口
2	底座	PPA	黑	
1	嵌件	黄铜	—	镀银
序号 NO.	名称 DESCRIPTION	材料 MATERIAL	颜色 COLOR	备注 REMARK

深圳市金航标电子有限公司 WWW.BDS666.COM  
KH-6X6X11H-STM 0755-83044319

CUSTOMER COPY	名称 TITLE: 6*6 贴片轻触开关
型号 TYPE NO.	RS6647WA-LF
料号 PART NO.(OLD)	
图号 DRAWING NO.	A
SCALE	5:1
UNIT	mm
	A4

工程变更通知单 ECN(DCN) NO.	版次 REV	日期 DATE	说明 DESCRIPTION	改变 CHANGE	承认 APPRO.	GENERAL TOLERANCE UNLESS OTHERWISE NOTED	DRAW 繪圖員	DESIGN 設計	CHECH 校閱	APPRO. 承認
	PA	07/12/29								

## X-ON Electronics

Largest Supplier of Electrical and Electronic Components

*Click to view similar products for [Tactile Switches](#) category:*

*Click to view products by [Kinghelm](#) manufacturer:*

Other Similar products are found below :

[6407-250V-25273P](#) [ADTSA62NV](#) [B3F-3123](#) [1977177-8](#) [1977266-1](#) [ADTSA63NV](#) [ADTSM21NSVTR](#) [ADTSM25RVTR](#) [ADTSM32NVTR](#)  
[ADTSMW64RV](#) [1977120-6](#) [FSMRA4JHA04](#) [GS4.70F300QP](#) [KSC241J SP DELTA LFS](#) [3FTL600RAS](#) [3FTL640RAS](#) [6407-250V-25343P](#)  
[ADTSM31NVTR](#) [2-1977120-7](#) [TSJW-5.2-260-TR](#) [Y651050400P](#) [KMT011MNGJLHS](#) [70-201.0](#) [ADTSG648NV](#) [ADTSM62KSVTR](#)  
[ADTSM648NV](#) [95C06E3RAT](#) [3ATH9Q](#) [FSMRA8JHA04](#) [HARS0073](#) [Y33R411N9FPLFT](#) [Y33R51139FPLFT](#) [Y31C01402FPLFS](#)  
[PTS645SK50SMTR92](#) [ADTSM32NVB](#) [KMS233GPWTLFG](#) [Y78B64124FP](#) [Y31CJ244KFP LFS](#) [Y96D113G0FP LFS](#) [Y33A812C5FP LFT](#)  
[Y56B2D120FP LFS](#) [Y31C5144KFP LFS](#) [PTS645 DVM83-BN125-2 LFS](#) [B3W 1000G](#) [KSC621G OL LFS](#) [B3F 1002C](#) [B3F 0047H](#) [B3W](#)  
[1002C](#) [B3F 5001G](#) [B3W 1100C](#)