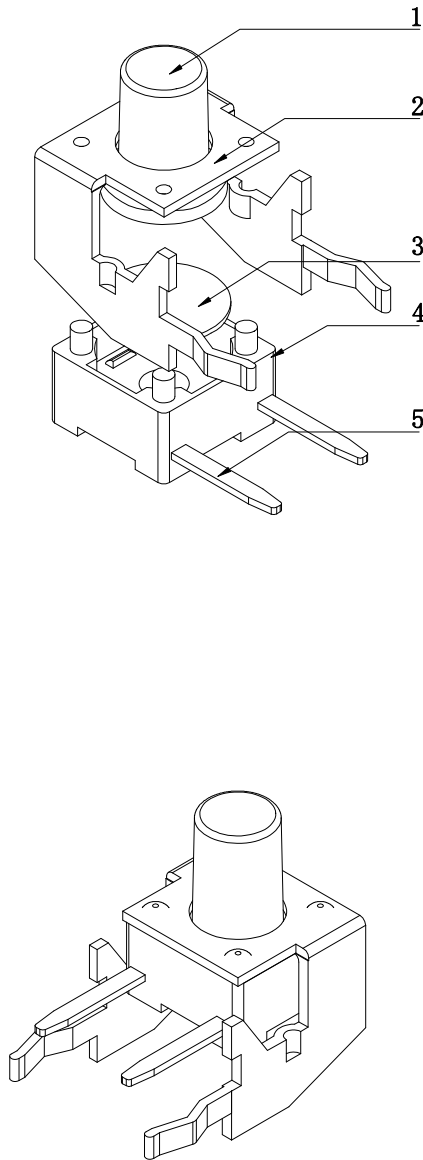


高度：4.3 4.5 5 6……21



| 項目 | 技術要求 |
|------|-------------------------------------|
| 按 力 | A:130±30 gf B:160±30 gf C:250±30 gf |
| 行 程 | 0.25±0.1 mm |
| 寿 命 | 电气寿命≥10万次 |
| 外 观 | 无重要注塑缺陷品, 无重要废品。 |
| 耐 压 | 250V/1min、无击穿 无飞弧 |
| 手 感 | 动作灵活无卡滞, 同一规格, 同一类别按力手感相对一致。 |
| 电路转换 | 用≤8V、0.15A的电气检查, 电路通断正常。 |
| 可焊性 | 粘锡面积为浸入面积95%以上。 |
| 防护等级 | _____ |
| 耐焊锡热 | 260±5℃/5s功能动作与电路转换、外观质量完好。 |
| 接触电阻 | ≤30毫欧 |
| 绝缘电阻 | ≥100兆欧 |
| 环保要求 | 符合顾客要求执行 |
| 专利技术 | _____ |

| 5 | 端子(引脚) | 黄 铜 | 1 | 2500-01.001 |
|----|---------|--------|-----|-------------|
| 4 | SW-60底座 | PA塑料 | 1 | 2500-01.002 |
| 3 | Ø5弹片 | 磷铜/不锈钢 | 1 | 2500-01.003 |
| 2 | SW-6支架 | 冷轧钢 | 1 | 2500-01.006 |
| 1 | SW-60手柄 | PA塑料 | 1 | 2500-01.005 |
| 序号 | 品 名 | 材 料 | 数 量 | 图 号 |

深圳市金航标电子有限公司 WWW.BDS666.COM
KH-6X6X6H-ZJ 0755-83044319

產品圖面

| | | | | |
|-----|------|-------|-------|-----|
| 0/A | 出版发行 | 贺 验 询 | 赖 积 任 | 品 管 |
| 版本号 | 变更履历 | 变更单号 | 設 計 | 模 具 |
| 1 | 2 | 3 | 4 | 5 |

| | | | |
|-----|--------|--------|---------------|
| .X | ±0.1 | 品 名 | 輕觸開關 |
| .XX | ±0.05 | 型 號 | |
| 角度 | ±0.5° | 料 號 | |
| 页面 | 1 OF 1 | 單位: mm | 比例: 1:1 紙張 A4 |

X-ON Electronics

Largest Supplier of Electrical and Electronic Components

Click to view similar products for [Tactile Switches](#) category:

Click to view products by [Kinghelm](#) manufacturer:

Other Similar products are found below :

[5GTH92001](#) [5GTH9202242](#) [6407-250V-25273P](#) [ADTSA62NV](#) [ADTSA62RV](#) [B3F-3123](#) [1977177-8](#) [1977266-1](#) [ADTSA63NV](#)
[ADTSM21NSVTR](#) [ADTSM25RVTR](#) [ADTSM32NVTR](#) [ADTSMW64RV](#) [FSMRA4JHA04](#) [GS4.70F300QP](#) [KSC241J SP DELTA LFS](#)
[3FTL600RAS](#) [3FTL640RAS](#) [Y96K132V0FPLFS](#) [5GTH9658222](#) [6407-250V-25343P](#) [ADTSM31NVTR](#) [2-1977120-7](#) [TSJW-5.2-260-TR](#)
[KMT011MNGJLHS](#) [B3WN6002S](#) [70-201.0](#) [ADTSG648NV](#) [ADTSM62KSVTR](#) [ADTSM648NV](#) [95C06E3RAT](#) [5GTH96561](#) [3ATH9Q](#)
[FSMRA8JHA04](#) [HARS0073](#) [Y33R411N9FPLFT](#) [Y31C01402FPLFS](#) [PTS645SK50SMTR92](#) [ADTSM32NVB](#) [KMS233GPWTLFG](#)
[Y78B64124FP](#) [Y96D113G0FP LFS](#) [Y33A812C5FP LFT](#) [Y56B2D120FP LFS](#) [PTS645 DVM83-BN125-2 LFS](#) [B3W 1000G](#) [KSC621G OL](#)
[LFS](#) [B3F 1002C](#) [B3F 0047H](#) [B3F 1000G](#)