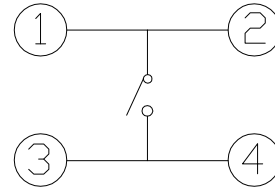
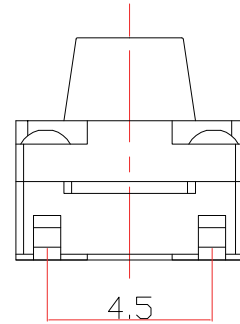
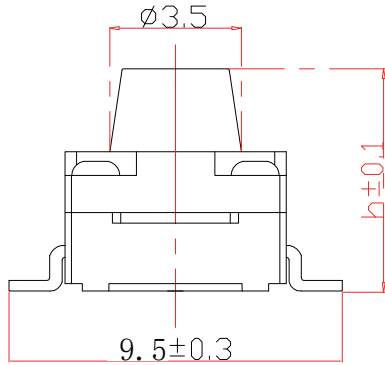


| 尺寸范围 | 未注公差值 |
|-------|-------|
| 0~3 | ±0.10 |
| 3~6 | ±0.15 |
| 6~9 | ±0.20 |
| 9~12 | ±0.25 |
| 12~15 | ±0.35 |

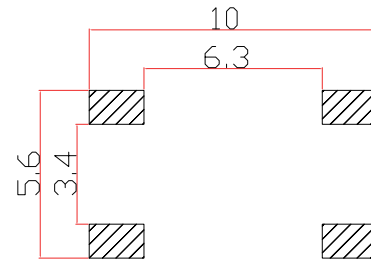
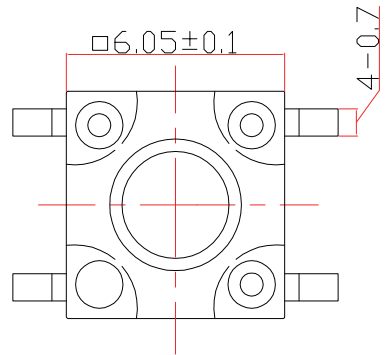
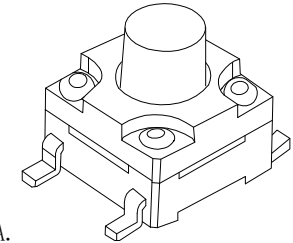
| 高度h | |
|-----|-----|
| 4.3 | 5.0 |
| 5.5 | 6.0 |
| 6.5 | 7.0 |
| 7.5 | 8 |



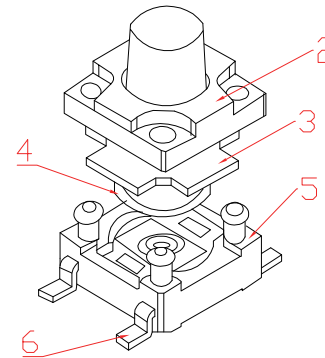
Circuit Diagram

技术参数:

1. 额定负荷:DC12V 50mA.
2. 行程:0.3±0.1mm.
3. 动作力:260±50gf.
4. 接触电阻:50mΩ Max.
5. 绝缘电阻:100MΩ Min.
6. 耐压: AC250V (50Hz or 60Hz/Min)
7. 寿命:100.000 Cycles Min.
8. 耐盐雾: 48小时 Min.
9. 防水等级: IP67
10. 防银迁移: 60V, 85°C, 90%RH/60H



P.C.B. MOUNTING PLAN



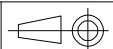
| 序号 NO | 名称 DESCRIPTION | 材料 MATERIAL | 数量 COLOR | 备注 REMARK |
|-------|----------------|-------------|----------|-------------|
| 6 | 嵌件/触点 | 黄铜 H65 0.3 | 白色 | 镀银 |
| 5 | 基座 | PPA | 黑色 | |
| 4 | 弹片 | 不锈钢 SUS301 | 白色 | Ø0.07, 单面覆银 |
| 3 | 防水垫 | 硅胶1158 | 黑色 | |
| 2 | 盖板 | PPA | 黑色 | |
| 1 | 按钮 | PPA | 黑色 | |

深圳市金航标电子有限公司 www.kinghel.com.cn

KH-6X6X7H-SMT-FS 0755-28190160

CUSTOMER COPY 名称 TITLE: 防水型轻触开关系列内部图

| 工程变更通知单 ECN (DCN) NO | 版本 REV | 日期 DATE | 说明 DESCRIPTION | 改变 CHANGE | 承认 APPRO | GENERAL TOLERANCE UNLESS OTHERWISE NOTEO | DESIGN | 设计 | 2014-9-25 | 型号 TYPE NO: | (6x6 SMD 防水型) |
|-------------------------|-----------|------------|-------------------|--------------|-------------|---|--------|----|-----------|----------------|----------------|
| | | | | | | | CHECH | 校对 | 2014-9-25 | 材料 MATERIAL | |
| | PA | 01/02/08 | | | | | CHECK | 审定 | 2014-9-25 | 图号 DRAWING: | A 状态码 |
| | | | | | | | APPRO | 承认 | 2014-9-25 | SCALE | 5:1 UNRT mm A4 |



X-ON Electronics

Largest Supplier of Electrical and Electronic Components

Click to view similar products for [Tactile Switches](#) category:

Click to view products by [Kinghelm](#) manufacturer:

Other Similar products are found below :

[5GTH92001](#) [5GTH9202242](#) [6407-250V-25273P](#) [ADTSA62NV](#) [ADTSA62RV](#) [B3F-3123](#) [1977177-8](#) [1977266-1](#) [ADTSA63NV](#)
[ADTSM21NSVTR](#) [ADTSM25RVTR](#) [ADTSM32NVTR](#) [ADTSMW64RV](#) [FSMRA4JHA04](#) [GS4.70F300QP](#) [KSC241J SP DELTA LFS](#)
[3FTL600RAS](#) [3FTL640RAS](#) [Y96K132V0FPLFS](#) [5GTH9658222](#) [ADTSM31NVTR](#) [2-1977120-7](#) [TSJW-5.2-260-TR](#) [KMT011MNGJLHS](#)
[B3WN6002S](#) [70-201.0](#) [ADTSG648NV](#) [ADTSM62KSVTR](#) [ADTSM648NV](#) [95C06E3RAT](#) [5GTH96561](#) [3ATH9Q](#) [FSMRA8JHA04](#)
[HARS0073](#) [Y33R411N9FPLFT](#) [Y31C01402FPLFS](#) [PTS645SK50SMTR92](#) [ADTSM32NVB](#) [KMS233GPWTLFG](#) [Y78B64124FP](#)
[Y96D113G0FP LFS](#) [Y33A812C5FP LFT](#) [Y56B2D120FP LFS](#) [PTS645 DVM83-BN125-2 LFS](#) [B3W 1000G](#) [KSC621G OL LFS](#) [B3F 1002C](#)
[B3F 0047H](#) [B3F 1000G](#) [B3W 1002C](#)