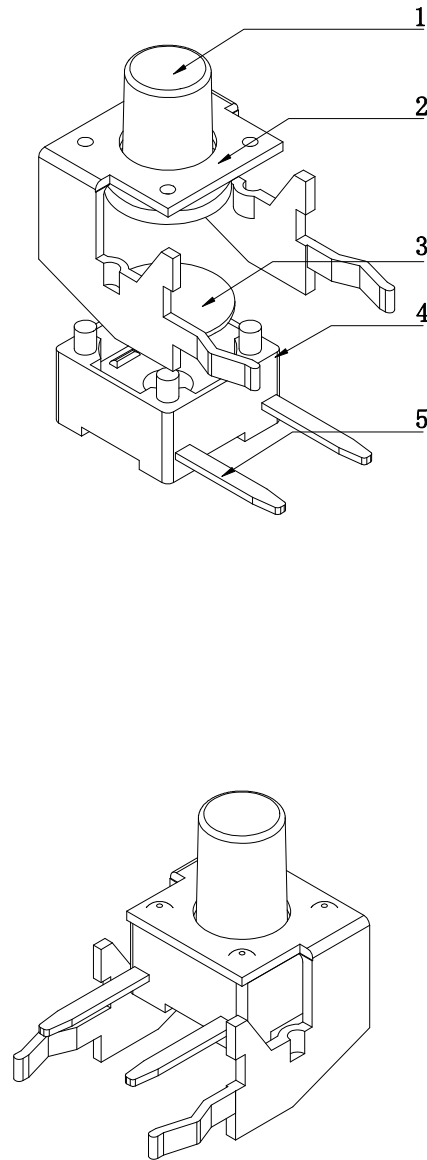


高度：4.3 4.5 5 6……21



項目	技術要求
按 力	A:130 $\pm$ 30 gf B:160 $\pm$ 30 gf C:250 $\pm$ 30 gf
行 程	0.25 $\pm$ 0.1 mm
寿 命	电气寿命 $\geq$ 10万次
外 观	无重要注塑缺陷品, 无重要废品。
耐 压	250V/1min、无击穿 无飞弧
手 感	动作灵活无卡滞, 同一规格, 同一类别按力手感相对一致。
电路转换	用 $\leq$ 8V、0.15A的电气检查, 电路通断正常。
可焊性	粘锡面积为浸入面积95%以上。
防护等级	_____
耐焊锡热	260 $\pm$ 5 $^{\circ}$ C/5s功能动作与电路转换、外观质量完好。
接触电阻	$\leq$ 30毫欧
绝缘电阻	$\geq$ 100兆欧
环保要求	符合顾客要求执行
专利技术	_____

序号	品 名	材 料	数 量	图 号
5	端子(引脚)	黄 铜	1	2500-01.001
4	SW-60底座	PA塑料	1	2500-01.002
3	$\varnothing 5$ 弹片	磷铜/不锈钢	1	2500-01.003
2	SW-6支架	冷轧钢	1	2500-01.006
1	SW-60手柄	PA塑料	1	2500-01.005

深圳市金航标电子有限公司 WWW.BDS666.COM  
KH-6X6X7H-ZJ 0755-83044319

產品圖面

0/A	出版发行	变更单号	贺验狗	赖积任	品 管						
版本号	变更履历	变更单号	設 計	模 具	批 准	.X	$\pm 0.1$	品 名	輕觸開關		
1	2	3	4	5	6	7	8	9	10	11	
								角度	$\pm 0.5^{\circ}$	料 號	
								页面	1 OF 1	單位: mm 比例: 1:1 紙張 A4	

## X-ON Electronics

Largest Supplier of Electrical and Electronic Components

*Click to view similar products for [Tactile Switches](#) category:*

*Click to view products by [Kinghelm](#) manufacturer:*

Other Similar products are found below :

[6407-250V-25273P](#) [ADTSA62NV](#) [B3F-3123](#) [1977177-8](#) [1977266-1](#) [ADTSA63NV](#) [ADTSM21NSVTR](#) [ADTSM25RVTR](#) [ADTSM32NVTR](#)  
[ADTSMW64RV](#) [1977120-6](#) [FSMRA4JHA04](#) [GS4.70F300QP](#) [KSC241J SP DELTA LFS](#) [3FTL600RAS](#) [3FTL640RAS](#) [6407-250V-25343P](#)  
[ADTSM31NVTR](#) [2-1977120-7](#) [TSJW-5.2-260-TR](#) [Y651050400P](#) [KMT011MNGJLHS](#) [70-201.0](#) [ADTSG648NV](#) [ADTSM62KSVTR](#)  
[ADTSM648NV](#) [95C06E3RAT](#) [3ATH9Q](#) [FSMRA8JHA04](#) [HARS0073](#) [Y33R411N9FPLFT](#) [Y33R51139FPLFT](#) [Y31C01402FPLFS](#)  
[PTS645SK50SMTR92](#) [ADTSM32NVB](#) [KMS233GPWTLFG](#) [Y78B64124FP](#) [Y31CJ244KFP LFS](#) [Y96D113G0FP LFS](#) [Y33A812C5FP LFT](#)  
[Y56B2D120FP LFS](#) [Y31C5144KFP LFS](#) [PTS645 DVM83-BN125-2 LFS](#) [B3W 1000G](#) [KSC621G OL LFS](#) [B3F 1002C](#) [B3F 0047H](#) [B3W](#)  
[1002C](#) [B3F 5001G](#) [B3W 1100C](#)