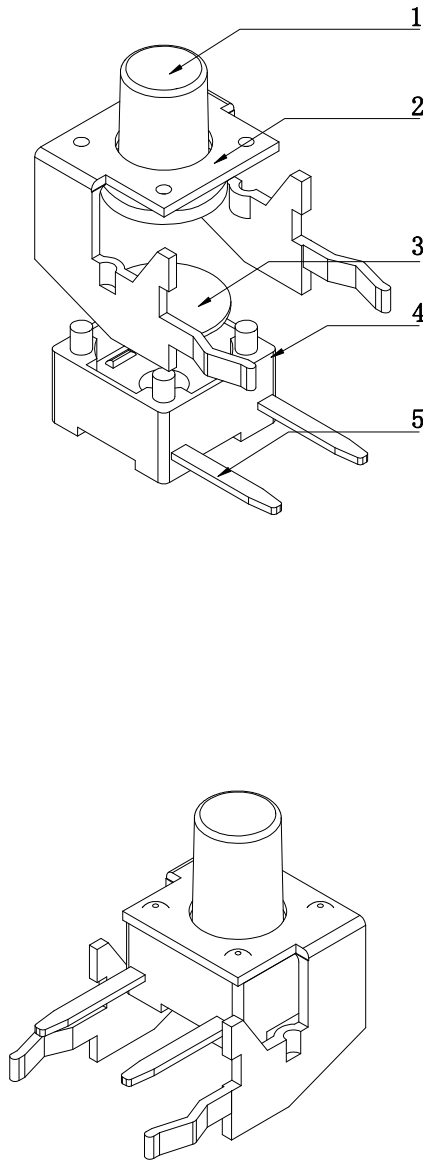


高度：4.3 4.5 5 6……21



項目	技術要求
按 力	A:130±30 gf B:160±30 gf C:250±30 gf
行 程	0.25±0.1 mm
寿 命	电气寿命≥10万次
外 观	无重要注塑缺陷品, 无重要废品。
耐 压	250V/1min、无击穿 无飞弧
手 感	动作灵活无卡滞, 同一规格, 同一类别按力手感相对一致。
电路转换	用≤8V、0.15A的电气检查, 电路通断正常。
可焊性	粘锡面积为浸入面积95%以上。
防护等级	_____
耐焊锡热	260±5℃/5s功能动作与电路转换、外观质量完好。
接触电阻	≤30毫欧
绝缘电阻	≥100兆欧
环保要求	符合顾客要求执行
专利技术	_____

5	端子(引脚)	黄 铜	1	2500-01.001
4	SW-60底座	PA塑料	1	2500-01.002
3	∅5弹片	磷铜/不锈钢	1	2500-01.003
2	SW-6支架	冷轧钢	1	2500-01.006
1	SW-60手柄	PA塑料	1	2500-01.005
序号	品 名	材 料	数 量	图 号

深圳市金航标电子有限公司 WWW.BDS666.COM
KH-6X6X8H-ZJ 0755-83044319

產品圖面

0/A	出版发行	贺 验 询	赖 积 任	品 管
版本号	变更履历	更 变 单 号	設 計	模 具
1	2	3	4	5
6	7	8	9	10
11				

.X	±0.1	品 名	輕觸開關
.XX	±0.05	型 號	
角度	±0.5°	料 號	
页面	1 OF 1	單位: mm	比例: 1:1 紙張 A4

X-ON Electronics

Largest Supplier of Electrical and Electronic Components

Click to view similar products for [Tactile Switches](#) category:

Click to view products by [Kinghelm](#) manufacturer:

Other Similar products are found below :

[5GTH92001](#) [5GTH9202242](#) [6407-250V-25273P](#) [ADTSA62NV](#) [ADTSA62RV](#) [B3F-3123](#) [1977177-8](#) [1977266-1](#) [ADTSA63NV](#)
[ADTSM21NSVTR](#) [ADTSM25RVTR](#) [ADTSM32NVTR](#) [ADTSMW64RV](#) [FSMRA4JHA04](#) [GS4.70F300QP](#) [KSC241J SP DELTA LFS](#)
[3FTL600RAS](#) [3FTL640RAS](#) [Y96K132V0FPLFS](#) [5GTH9658222](#) [6407-250V-25343P](#) [ADTSM31NVTR](#) [2-1977120-7](#) [TSJW-5.2-260-TR](#)
[KMT011MNGJLHS](#) [B3WN6002S](#) [70-201.0](#) [ADTSG648NV](#) [ADTSM62KSVTR](#) [ADTSM648NV](#) [95C06E3RAT](#) [5GTH96561](#) [3ATH9Q](#)
[FSMRA8JHA04](#) [HARS0073](#) [Y97HS12A5RAFP](#) [Y97BT23B2HAFP](#) [Y33R411N9FPLFT](#) [Y31C01402FPLFS](#) [PTS645SK50SMTR92](#)
[ADTSM32NVB](#) [KMS233GPWTLFG](#) [Y78B64124FP](#) [PTS638SK25SMTR2LFS](#) [Y96D113G0FP LFS](#) [Y33A812C5FP LFT](#) [Y56B2D120FP](#)
[LFS](#) [PTS645 DVM83-BN125-2 LFS](#) [B3W 1000G](#) [KSC621G OL LFS](#)