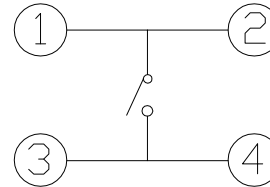
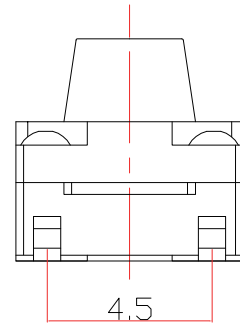
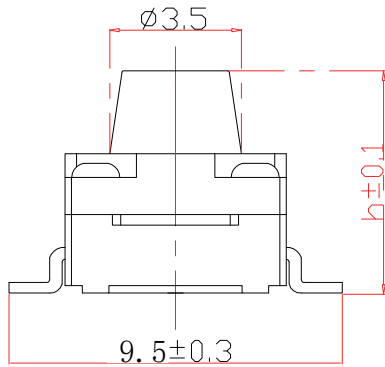


尺寸范围	未注公差值
0~3	±0.10
3~6	±0.15
6~9	±0.20
9~12	±0.25
12~15	±0.35

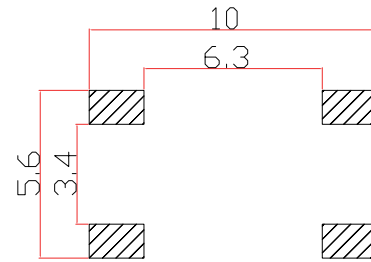
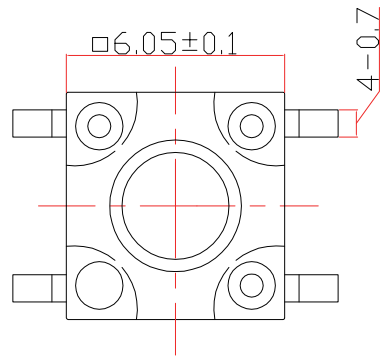
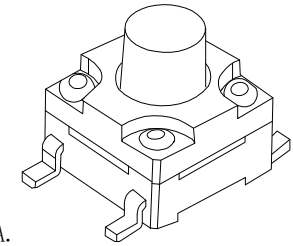
高度h	
4.3	5.0
5.5	6.0
6.5	7.0
7.5	8



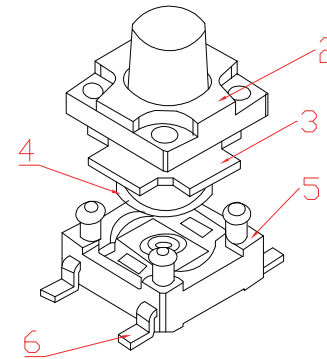
Circuit Diagram

技术参数:

1. 额定负荷:DC12V 50mA.
2. 行程:0.3±0.1mm.
3. 动作力:260±50gf.
4. 接触电阻:50mΩ Max.
5. 绝缘电阻:100MΩ Min.
6. 耐压: AC250V (50Hz or 60Hz/Min)
7. 寿命:100.000 Cycles Min.
8. 耐盐雾: 48小时 Min.
9. 防水等级: IP67
10. 防银迁移: 60V, 85°C, 90%RH/60H



P.C.B. MOUNTING PLAN



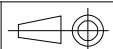
序号 NO	名称 DESCRIPTION	材料 MATERIAL	数量 COLOR	备注 REMARK
6	嵌件/触点	黄铜 H65 0.3	白色	镀银
5	基座	PPA	黑色	
4	弹片	不锈钢 SUS301	白色	Ø0.07, 单面覆膜
3	防水垫	硅胶1158	黑色	
2	盖板	PPA	黑色	
1	按钮	PPA	黑色	

深圳市金航标电子有限公司 www.kinghel.com.cn

KH-6X6X9H-SMT-FS 0755-28190160

CUSTOMER COPY 名称 TITLE: 防水型轻触开关系列内部图

工程变更通知单 ECN (DCN) NO	版本 REV	日期 DATE	说明 DESCRIPTION	改变 CHANGE	承认 APPRO	GENERAL TOLERANCE UNLESS OTHERWISE NOTEO	DESIGN	设计	2014-9-25	型号 TYPE NO:	(6x6 SMD 防水型)
							CHECH	校对	2014-9-25	材料 MATERIAL	
	PA	01/02/08					CHECK	审定	2014-9-25	图号 DRAWING:	A 状态码
							APPRO	承认	2014-9-25	SCALE	5:1 UNRT mm A4



## X-ON Electronics

Largest Supplier of Electrical and Electronic Components

*Click to view similar products for [Tactile Switches](#) category:*

*Click to view products by [Kinghelm](#) manufacturer:*

Other Similar products are found below :

[5GTH92001](#) [5GTH9202242](#) [6407-250V-25273P](#) [ADTSA62NV](#) [ADTSA62RV](#) [B3F-3123](#) [1977177-8](#) [1977266-1](#) [ADTSA63NV](#)  
[ADTSM21NSVTR](#) [ADTSM25RVTR](#) [ADTSM32NVTR](#) [ADTSMW64RV](#) [FSMRA4JHA04](#) [GS4.70F300QP](#) [KSC241J SP DELTA LFS](#)  
[3FTL600RAS](#) [3FTL640RAS](#) [Y96K132V0FPLFS](#) [5GTH9658222](#) [ADTSM31NVTR](#) [2-1977120-7](#) [TSJW-5.2-260-TR](#) [KMT011MNGJLHS](#)  
[B3WN6002S](#) [70-201.0](#) [ADTSG648NV](#) [ADTSM62KSVTR](#) [ADTSM648NV](#) [95C06E3RAT](#) [5GTH96561](#) [3ATH9Q](#) [FSMRA8JHA04](#)  
[HARS0073](#) [Y33R411N9FPLFT](#) [Y31C01402FPLFS](#) [PTS645SK50SMTR92](#) [ADTSM32NVB](#) [KMS233GPWTLFG](#) [Y78B64124FP](#)  
[Y96D113G0FP LFS](#) [Y33A812C5FP LFT](#) [Y56B2D120FP LFS](#) [PTS645 DVM83-BN125-2 LFS](#) [B3W 1000G](#) [KSC621G OL LFS](#) [B3F 1002C](#)  
[B3F 0047H](#) [B3F 1000G](#) [B3W 1002C](#)