

NOTES:

MATERIAL:

- 1.HOUSING MATERIAL :GLASS FILLED POLYESTER(UL94V-0).
- 2.CONTACT MATERIAL :PHOSPHOR BRONZE ϕ 0.46mm (C5100).
- 3.PLATING :GOLD PLATING OVER NICKEL.

ELECTRICAL:

- 1.VOLTAGE RATING :125 VAC RMS.
- 2.CURRENT RATING :1.5 AMP.
- 3.CONTACT RESISTANCE :50 MILLIOHMS MAX.
- 4.INSULATION RESISTANCE :500 MEGOHMS MIN @ 500V DC.
- 5.DIELECTRIC WITHSTANDING RESISTANCE :1000V AC RMS 50Hz. 1MIN.

MECHANICAL:

- 1.DURRABILITY :750 CYCLES MIN.
- 2.PCB RETENTION PRE-SOLDER :1 LB MIN.

ENVIRONMENTAL:

- 1.STORAGE : -40°C TO +85°C.
 2. OPERATION : 0°C TO 70°C.
- MATES WITH MODULAR PLUG CONFORMING TO FCC PART 68,SUBPART F.

PART NUMBER:

98-0116400XX0X

98 SERIES
PCB JACK

(98系列PCB接口)

SHIELD (屏蔽壳):

- 1-W/O SHIELD (非屏)
 - 2-HALF SHIELD (半包)
 - 3-FULL SHIELD (全包)
- PORTS (插口):
- 1-1X1 (一口) . 2-1X2 (二口)
 - 4-1X4 (四口) . 5-1X5 (五口)
 - 6-1X6 (六口) . 8-1X8 (八口)

POSITIONS (金针位置):

- 4-4POSITIONS (4P)
 - 6-6POSITIONS (6P)
 - 8-8POSITIONS (8P)
 - 0-10POSITIONS (10P)
- CONTACTS (金针根数):
- 2-2CONTACTS (2C) . 4-4CONTACTS (4C)
 - 6-6CONTACTS (6C) . 8-8CONTACTS (8C)
 - 0-10CONTACTS (10C)

PEG/TAB (边定位铁脚):

- 0-W/O PEG (无铁脚) . 1-FRONT PEG 3.05 (前脚3.05)
- 2-FRONT PEG3.68 (前脚3.68) . 3-FRONT PEG4.57 (前脚4.57)
- 4-BACK PEG3.05 (后脚3.05)

GOLD PLATING

- (镀金厚度)
- 1-F U" . 2-1.5U"
 - 3-3U" . 4-6U"
 - 5-15U" . 6-30U"
 - 7-50U"

LOGO (标识): 0-W/O LOGO (无标识).

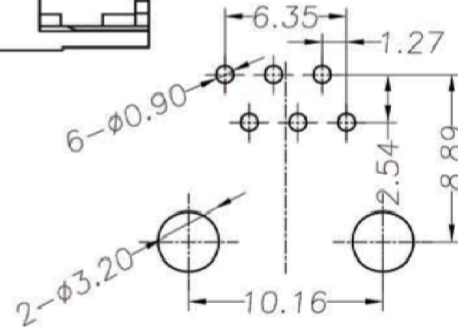
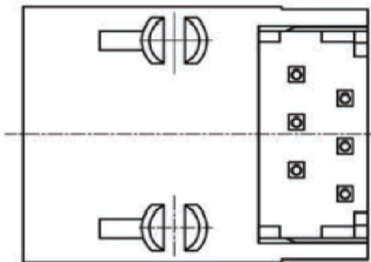
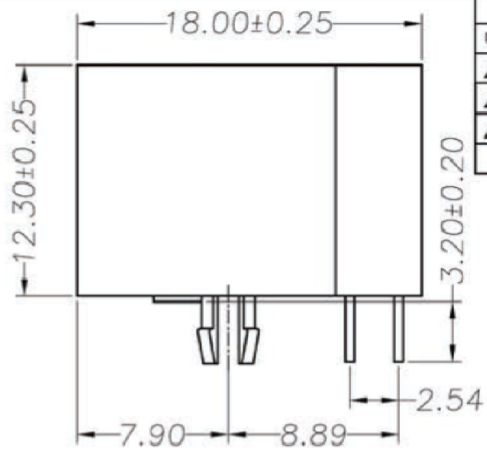
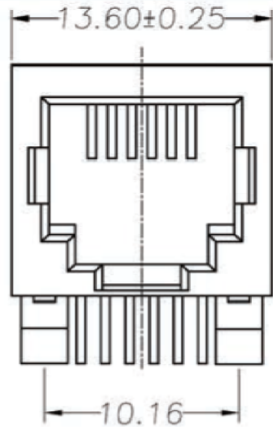
- COLOR (颜色):
- 1-BLACK (黑色) .
 - 2-WHITE (白色) . 3-GRAY (灰色)
 - 4-IVORY (象牙色) . 5-YELLOE (黄色) .
 - 6-RED (红色) . 7-GREEN (绿色)

PLASTIC (塑料):

- 1-PBT. 2-NYLON66 (尼龙66) .
- 3-NYLON46 (尼龙46) . 4-ABS

BACK PEG (后背铁脚):

- 0-W/O BACK PEG (无后背铁脚) .
- 1-1BACK PEG (1个后背铁脚)
- 2-2BACK PEG (2个后背铁脚) .
- 3-3BACK PEG (3个后背铁脚)



PC Board Layout

REVISION RECORD				
REV	ECO	DESCRIPTION	DRFT	CHKD
△		原始版本	PEILEI	05.9.28
△		增加料号.更改图号	xuashiyong	07.01.28
△		增加LOGO	xuashiyong	07.05.22

MM (INCH)		设计 peilei	日期 05.9.28	深圳市金航标电子有限公司	WWW.BDS666.COM
一般公差栏		审核 GANBO	日期 05.9.29	型号: KH-9801-6P6C	0755-83044319
MM	±	批准 xushiyong	日期 05.9.29	系列	98
.0 ±0.20	±	材料:		图号: △	
.00 ±0.15	±	数量:		98-6P-002	A3 版本 C
.000 ±0.075	±	表面处理:		料号: 请查看注释	
角度 ± 0.01°		比例: 1:1		不接比例	共 X 页 第 Y 页

X-ON Electronics

Largest Supplier of Electrical and Electronic Components

Click to view similar products for [Modular Connectors](#) / [Ethernet Connectors](#) category:

Click to view products by [Kinghelm](#) manufacturer:

Other Similar products are found below :

[8949-H88/06BLKA/SN](#) [74441-0010/BKN](#) [PHP-6P6C-5](#) [GAX-3-66](#) [GDCX-PN-66](#) [GLX-A-44](#) [GLX-N-1010M-BLK](#) [GLX-S-88M-BLK](#)
[GMX-SMT4-N-88](#) [GSGX-N-2-88](#) [GSGX-N-4-88](#) [GSX-NS2-88-3.05](#) [GSX-NS-88-3.68](#) [PT-108A-8C-UL](#) [PTS-J531-8CS-50UL](#) [A-2014-0-4](#)
[GWLX-S9-88-YG](#) [DC-1021-8-WH-6](#) [1300530003](#) [1324640-4](#) [132764-001](#) [1413235](#) [MPS88RX-5000](#) [E5288-S000K3-L](#) [155302-001](#)
[AX101050](#) [AX101063](#) [AX101065](#) [AX101072](#) [AX101307](#) [AX101315](#) [AX101318](#) [AX102271](#) [AX102277](#) [AX102651](#) [AX102660](#) [AX104024](#)
[203475](#) [J0026D01ENL](#) [PC4D0018P](#) [KIT38082NI](#) [8949-B88/6](#) [2-6609208-5](#) [30-8956](#) [30-8964-100](#) [SM85](#) [17-103540](#) [191587](#) [PDI-68-RV](#)
[PHP-8P8C-S-5](#)