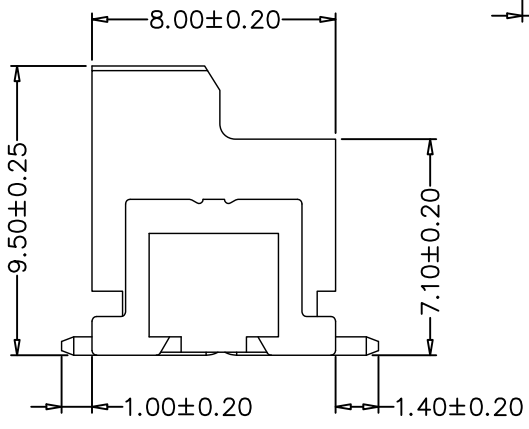
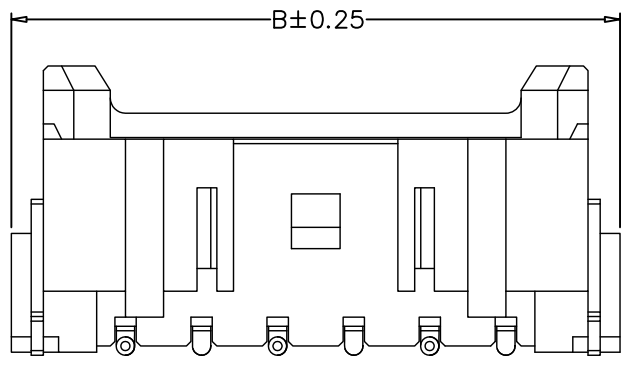
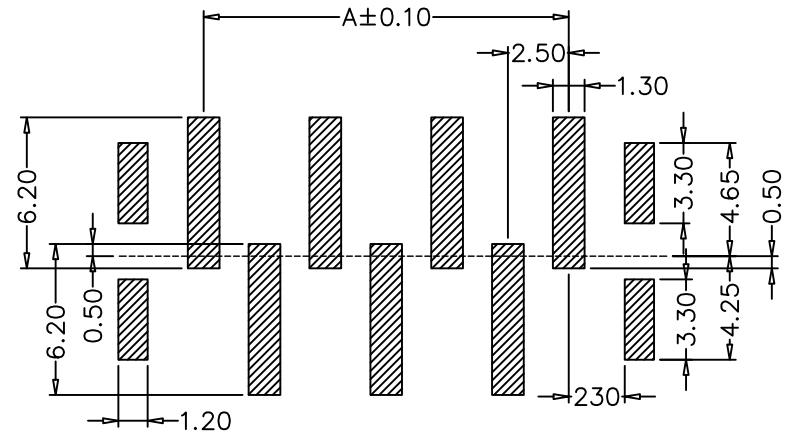
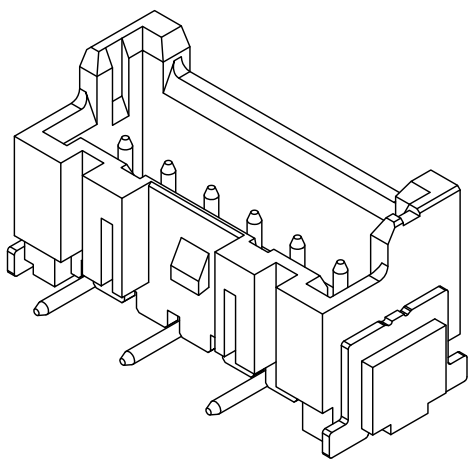
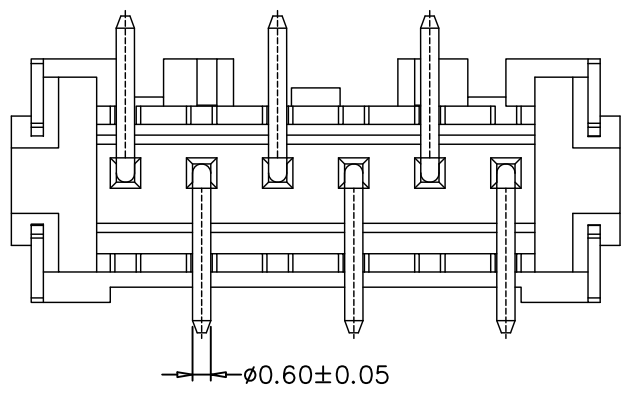
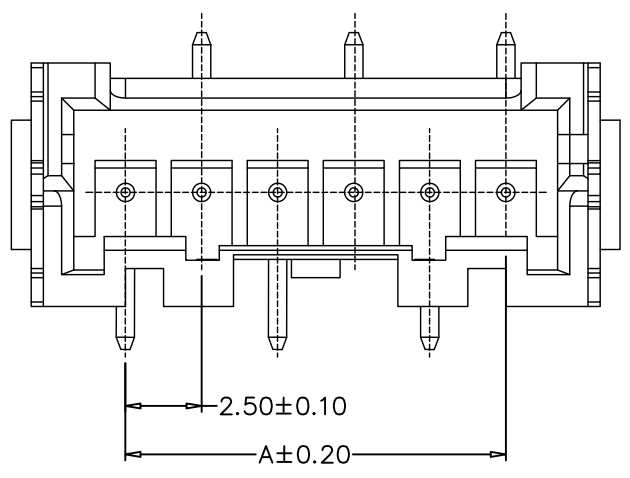


版本 REV.	日期 DATE	ECN NO.	变更内容 DESCRIPTION	制图 DRAWN



## PCB LAYOUT

编号	尺寸 (mm)	
	A	B
A2508-02AB	2.50	10.00
A2508-03AB	5.00	12.50
A2508-04AB	7.50	15.00
A2508-05AB	10.00	17.50
A2508-06AB	12.50	20.00
A2508-07AB	15.00	22.50
A2508-08AB	17.50	25.00
A2508-09AB	20.00	27.50
A2508-10AB	22.50	30.00
A2508-11AB	25.00	32.50
A2508-12AB	27.50	35.00
A2508-15AB	35.00	42.50



### SPECIFICATIONS

- Current Rating: 3A AC, DC
- Voltage Rating: 250V AC, DC
- Temperature Range:  $-25^{\circ}\text{C} \sim +85^{\circ}\text{C}$
- Contact Resistance:  $20\text{m}\Omega$  Max
- Insulation Resistance:  $1000\text{M}\Omega$  Min
- Withstanding Voltage: 1000V AC/minute
- Material: Wafer PA6T, UL94V-0  
PIN Brass Tin-plated  
Fixed piece: C2680 Tin-plated

制图 DRAWING	钱岳生 2017、09、05	料号 PART NO.	A2508-nAB	版本 REV.	A
审核 CHECK	张名 2017、09、06	品名 TITLE	XA-nAB WAFER SMT TYPE	页次 SHEET	1/1
核准 APPROVAL	张名 2017、09、07	客户料号 CUTM. NO.			
单位 UNITS	MM	比例 SCALE	1:1		
		深圳市金航标电子有限公司		www.kinghel.com.cn	
		KH-A2508-06AB		0755-28190160	

## X-ON Electronics

Largest Supplier of Electrical and Electronic Components

*Click to view similar products for [Fixed Terminal Blocks](#) category:*

*Click to view products by [Kinghelm](#) manufacturer:*

Other Similar products are found below :

[MBE-1512](#) [MBE-1520](#) [MBE-154](#) [MBE-156](#) [MBES-156](#) [MH-2512](#) [MHE-132](#) [MHE-163](#) [MI-254 \(35\)](#) [MI-272](#) [MPT-275](#) [15602-04-08-21](#)  
[ELM023100](#) [ELM10110G](#) [BA311TU](#) [BA411SU](#) [MV-254-D](#) [MV-255](#) [MV-493](#) [MVE-252](#) [MVE-253](#) [MVEB-153](#) [1705142](#) [1712417](#)  
[1713088](#) [1745195](#) [1760594](#) [1-796689-8](#) [1800114](#) [20020314-C121B01LF](#) [KP03215000J0G](#) [KP04215000J0G](#) [S451](#) [29.007](#) [29.116](#) [30.204](#)  
[30.503](#) [30.756](#) [30.853](#) [996750](#) [1710052](#) [1777707](#) [1-796692-3](#) [20020316-G071B01LF](#) [20020327-C061B01LF](#) [29590](#) [30.652](#) [30.710](#) [30.754](#)  
[30.757](#)