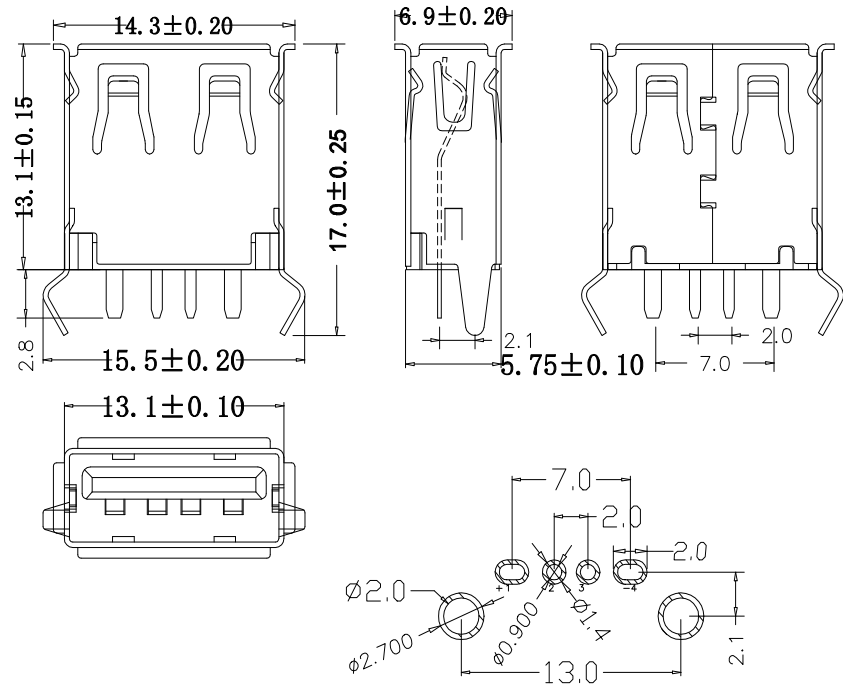


项目 Max	设变内容 Modification	日期 Date	修改人 Draw	核准 Approve

A
B
C
D
E
F



规格说明: Specifications:
 电气特性: Electrical:
 1. 额定电流: Current Rating
 3A/contact terminal
 2. 额定电压: Voltage Rating
 30V DC
 3. 接触阻抗: Contact Resistance
 30 milliohms MAX
 4. 耐电压: Dielectric Withstanding Voitage:
 500 V AC AT Sea Level
 5. 绝缘阻抗: Insulation Resistance:
 1000MEGA ohms MIN
 物理性能: Mechanical:
 1. 插拔力: Cnnector Mate and Unmate Force
 Mate force: 3.57kgf (MAX)
 Unmate force: 1.02kgf (MIN)
 原材料: Material:
 1. 塑胶: Housing:
 Hing Temperature Thermoplastics,
 2. 端子: Contact: Copper Alloy C2680
 3. 外壳: Shell: Copper Alloy C2680/SPCC
 电镀: Finish:
 1. 端子: Contact: Plated Gold in Mating Area;
 Tin On Solder Tails
 端子四周镀50U" (MIN) 锡, 镀金区域镀100-200U" 镀金1U"
 2. 外壳: Shell:
 铜壳四周镀80U" (MIN) 锡
 Nickel Plating

成品图 MANUFACTURE DRG		深圳市金航标电子有限公司		WWW.BDS666.COM	
公差一览表 TOLERANCE UNLESS OTHERWISE		KH-AF180WJ-13JB-DA		0755-83044319	
.X ± 0.20	.X ± 5°	日期 DATE	2016.10.20	单位 UNIT	mm
.XX ± 0.10	.X ± 2°	审核 CHECKED		比例 SCALE	1:1
.XXX ± 0.02	.XX ± 1'	核准 APPROVE		设计 DESIGN	LIFU
		角法 VIEW	⊕ ⊞	品名 STD NAME	13.0 卷边弯脚
		版本 VER	A0	页数 SHEET	002

X-ON Electronics

Largest Supplier of Electrical and Electronic Components

Click to view similar products for [USB Connectors](#) category:

Click to view products by [Kinghelm](#) manufacturer:

Other Similar products are found below :

[950](#) [MUSBD11135](#) [17-200721](#) [217450-1](#) [KMBVX-TH-5S-B30](#) [KUSBX-AS2N-W](#) [KUSBX-SMT2AP1S-W30](#) [935](#) [957](#) [30-498-6](#) [SK-60A-2](#)
[1734082-1](#) [30-470](#) [30-489](#) [30-541](#) [A-USB A-2P-C](#) [MIKROE-1451](#) [USBFTVSCCG](#) [1-1734084-2](#) [10135326-001LF](#) [4198](#) [USB-A-D-VT](#)
[USB-A-S-RA-TSMT](#) [1310-1023-02](#) [690-024-633-031](#) [UB-20PMFP-LC7001](#) [17-200011](#) [UB-20AFMM-LL7A01](#) [1040870124](#) [CAP-](#)
[WCCMLPB1](#) [CAP-WCCMLPC1](#) [2274475-3](#) [UB-20BMFA-SL8001](#) [914-614A2025S10200](#) [USB3FTV7SAGF059](#) [ZX40-B-5S-1500-](#)
[STDA\(30\)](#) [GSB3116344HR](#) [USB3FTV2SAZNF459](#) [USB3FTV7SAZNF459](#) [U221-041N-1WVS62-F5D](#) [HYCW153-USBD05-500B](#)
[HYCW219-USBD05-075B](#) [HYCW148-USBD05-117B](#) [HYCW149-USBD05-740B](#) [HYCW204-USBD05-108B](#) [HYCW214-USBA04-113B](#)
[HYCW213-USBA04-113B](#) [UB-20AMFM-SL7A01](#) [KMMX-BSMT35S-1-B30TR](#) [2345986-1](#)