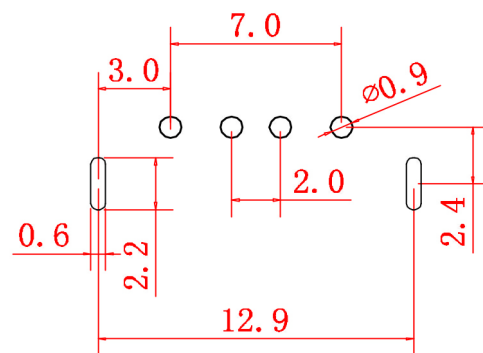
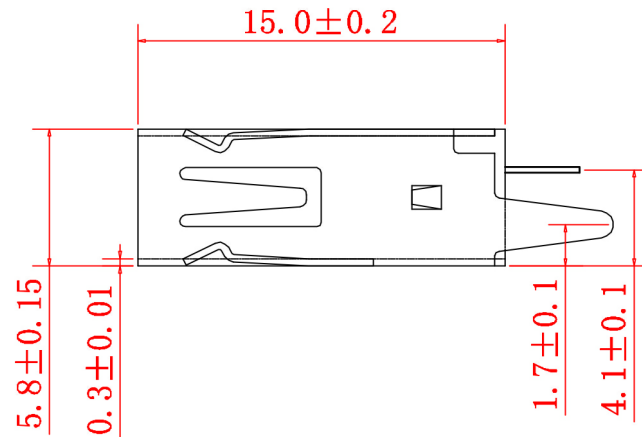
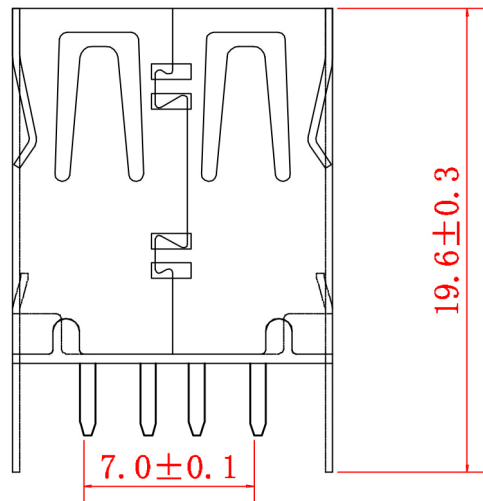
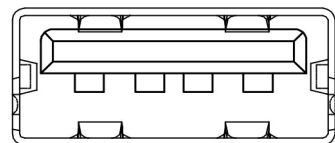
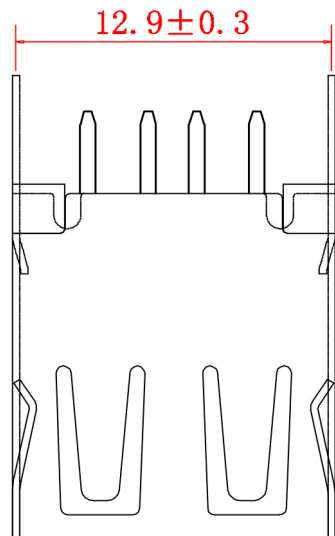


目录 MAPX	设变内容 MODIFICATION	日期 DATE



特性: Specifications:

电气: Electrical:

1. 接触阻抗: Contact Resistance:  
30 milliohms MAX
2. 耐电压: Dielectric With Standing Voltage:  
500 V AC AT Sea Level
3. 绝缘阻抗: Insulation Resistance:  
1000 MEGA ohms MIN

机构: Mechanical:

1. 结合力: Mating Force:  
35 N MAX 最大 35 N
2. 拔出力: Unmating Force:  
8 N MIN 最少 8 N

材料: Material:

1. 塑胶: PBT.
2. 端子: Contact: C2680
3. 外壳: Shell: SPCC

电镀: Finish:

1. 端子: Contact: Plated Gold in Mating Area:  
Tin/Lead On Solder Talls. 接触点镀金, 脚镀锡
2. 外壳: Shell:  
Nickel Plating . 镀镍

产品图 PRODUCT CHART DWG				深圳市金航标电子有限公司		WWW.BDS666.COM	
公差表 TOLERANCE UNLESS OTHERWISE				KH-AF180ZJ-15		0755-83044319	
单位 UNITS	MM	制图 DRAWING		客户料号 PRODUCT PART NO.			
比例 SCALE	1:1	审核 CHKD		产品名称 PRODUCT NO.	15.00S直-180°15.0全包铁直直边		
日期 DATE	2014/04/23	核准 APPD		角法 VIEW		版本 VER	A0
未标注的公差按一般标准计算							

## X-ON Electronics

Largest Supplier of Electrical and Electronic Components

*Click to view similar products for [USB Connectors](#) category:*

*Click to view products by [Kinghelm](#) manufacturer:*

Other Similar products are found below :

[950](#) [MUSBD11135](#) [17-200721](#) [217450-1](#) [KMBVX-TH-5S-B30](#) [KUSBX-AS2N-W](#) [KUSBX-SMT2AP1S-W30](#) [935](#) [957](#) [30-498-6](#) [SK-60A-2](#)  
[1734082-1](#) [30-470](#) [30-489](#) [30-541](#) [A-USB A-2P-C](#) [MIKROE-1451](#) [USBFTVSCCG](#) [1-1734084-2](#) [10135326-001LF](#) [4198](#) [USB-A-D-VT](#)  
[USB-A-S-RA-TSMT](#) [1310-1023-02](#) [690-024-633-031](#) [UB-20PMFP-LC7001](#) [17-200011](#) [UB-20AFMM-LL7A01](#) [1040870124](#) [CAP-](#)  
[WCCMLPB1](#) [CAP-WCCMLPC1](#) [2274475-3](#) [UB-20BMFA-SL8001](#) [914-614A2025S10200](#) [USB3FTV7SAGF059](#) [ZX40-B-5S-1500-](#)  
[STDA\(30\)](#) [GSB3116344HR](#) [USB3FTV2SAZNF459](#) [USB3FTV7SAZNF459](#) [U221-041N-1WVS62-F5D](#) [HYCW153-USBD05-500B](#)  
[HYCW219-USBD05-075B](#) [HYCW148-USBD05-117B](#) [HYCW149-USBD05-740B](#) [HYCW204-USBD05-108B](#) [HYCW214-USBA04-113B](#)  
[HYCW213-USBA04-113B](#) [UB-20AMFM-SL7A01](#) [KMMX-BSMT35S-1-B30TR](#) [2345986-1](#)