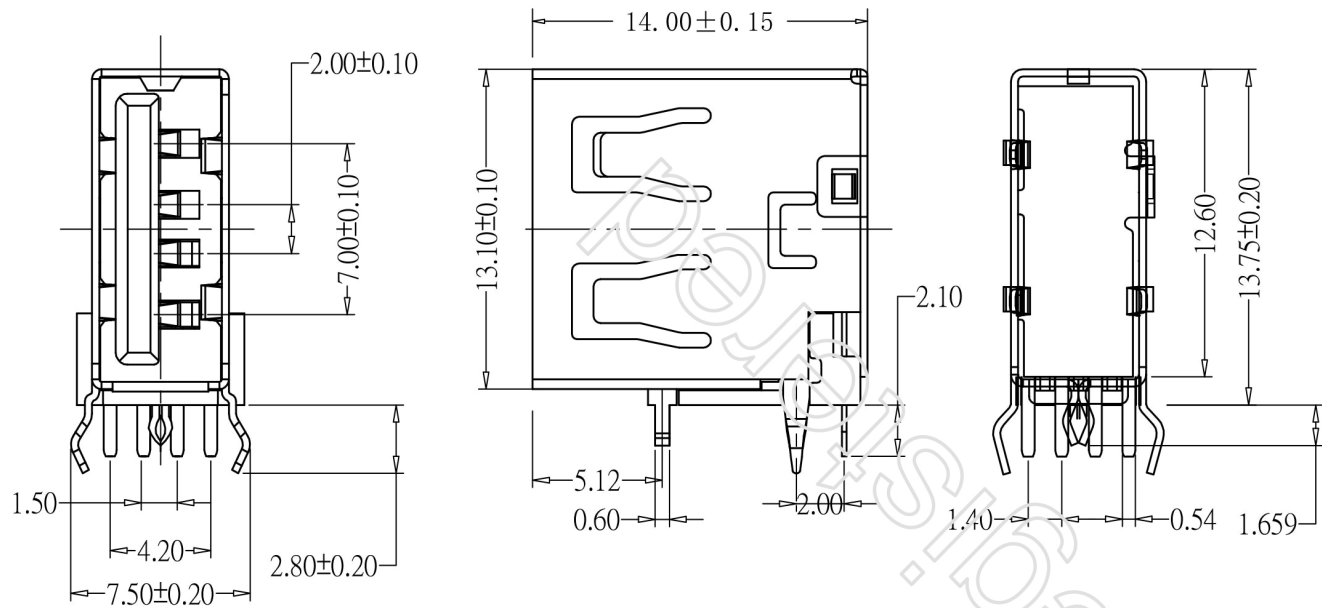


REV.	ECN NUMBER	DESCRIPTION	DRAWING	DATE

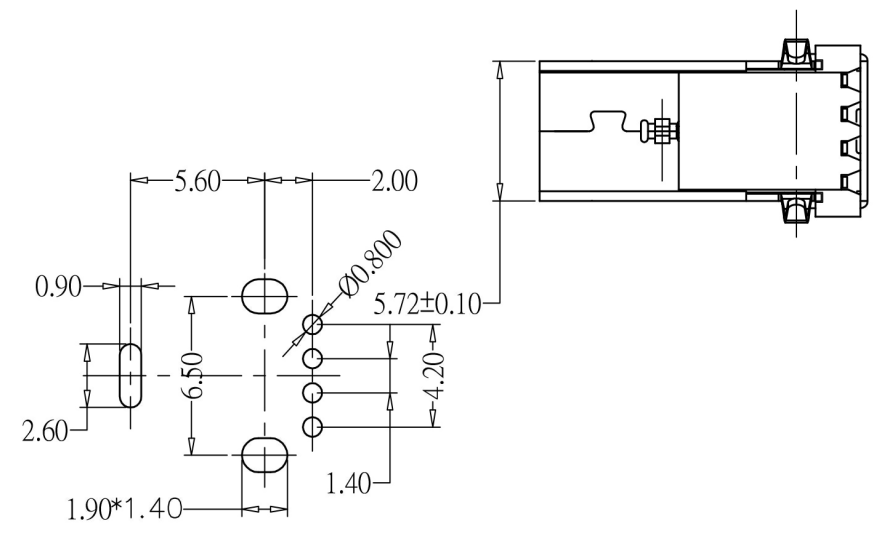


ELECTRICAL CHARACTERISTICS:
 CONTACT CURRENT RATING : 1.5 AMPERES.
 DIELECTRIC WITHSTANDING VOLTAGE : AC 500V R. M. S.
 INSULATION RESISTANCE : 1000 MEGOHMS MINIMUM AT DC 500V.
 CONTACT RESISTANCE : 30 MILLIOHM MAXIMUM.
 OPERATING TEMPERATURE : -55° TO+105° .

MECHANICAL CHARACTERISTICS:
 CONTACT INSERTION FORCE :3.57KG MAXIMUM.
 CONTACT SEPARATION FORCE :1.0KG MINIMUM.

MATERIALS:
 HOUSING:PBT+30% G/F, UL94V-0, BLACK.
 CONTACT:BRASS 2680R-H, T=0.25±0.015mm.
 SHELL:BRASS 2680R-H, T=0.30±0.01mm;

CONTACTS:GOLD FLASHED 1U", 3U", 5U", 10U", 15U", 30U".
 END OF NI-50U"MIN
 SHELL: NICKEL PLATED OVER 30~100U" MIN.



CUSTOMER DRAWING		TOLERANCE UNLESS OTHERWISE SPECIFIED		深圳市金航标电子有限公司 WWW.BDS666.COM	
		X± 0.38	XXX± 0.15	KH-AF90CWJ-14-0X 0755-83044319	
		.X± 0.25	.X*± 4*	PART NO.	DWG NO.
		.XX± 0.20			
CHECKED	UNIT	TITLE			
APPROVE	SCALE				
DATE	SHEET	P R O J.	SIZE	R E V.	

X-ON Electronics

Largest Supplier of Electrical and Electronic Components

Click to view similar products for [USB Connectors](#) category:

Click to view products by [Kinghelm](#) manufacturer:

Other Similar products are found below :

[950](#) [MUSBD11135](#) [17-200721](#) [217450-1](#) [KMBVX-TH-5S-B30](#) [KUSBX-AS2N-W](#) [KUSBX-SMT2AP1S-W30](#) [935](#) [957](#) [30-498-6](#) [SK-60A-2](#)
[1734082-1](#) [30-470](#) [30-489](#) [30-541](#) [A-USB A-2P-C](#) [MIKROE-1451](#) [USBFTVSCCG](#) [1-1734084-2](#) [10135326-001LF](#) [4198](#) [USB-A-D-VT](#)
[USB-A-S-RA-TSMT](#) [1310-1023-02](#) [690-024-633-031](#) [UB-20PMFP-LC7001](#) [17-200011](#) [UB-20AFMM-LL7A01](#) [1040870124](#) [CAP-](#)
[WCCMLPB1](#) [CAP-WCCMLPC1](#) [2274475-3](#) [UB-20BMFA-SL8001](#) [914-614A2025S10200](#) [USB3FTV7SAGF059](#) [ZX40-B-5S-1500-](#)
[STDA\(30\)](#) [GSB3116344HR](#) [USB3FTV2SAZNF459](#) [USB3FTV7SAZNF459](#) [U221-041N-1WVS62-F5D](#) [HYCW153-USBD05-500B](#)
[HYCW219-USBD05-075B](#) [HYCW148-USBD05-117B](#) [HYCW149-USBD05-740B](#) [HYCW204-USBD05-108B](#) [HYCW214-USBA04-113B](#)
[HYCW213-USBA04-113B](#) [UB-20AMFM-SL7A01](#) [KMMX-BSMT35S-1-B30TR](#) [2345986-1](#)