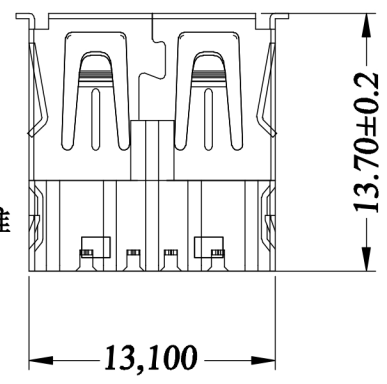
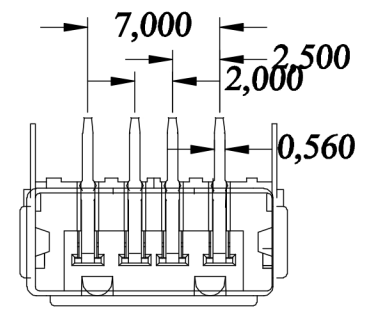
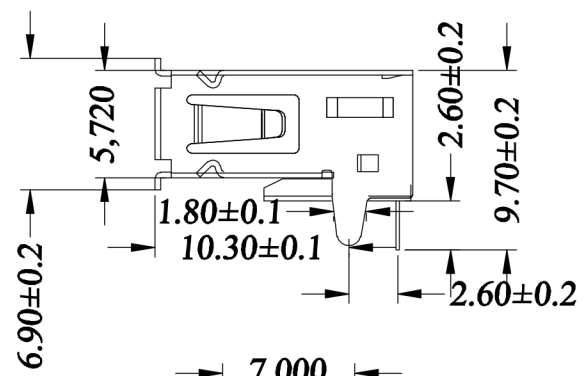
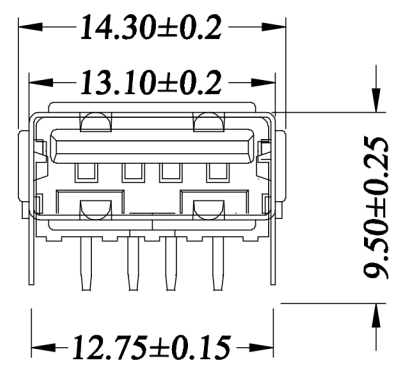
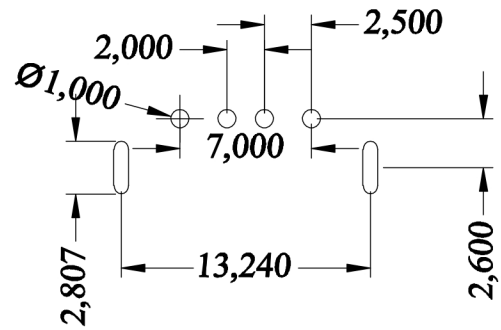


6	7	8
变更版次	提出人	工程变更单号
基本描述	时间	修订
		核准

符合RoHS环保要求



- 备注:
1. 材质
 外壳: SPCC细麻/C2680R-H, T=0.30±0.01MM
 端子: H62 C2680
 胶芯: PP环保(白胶)
 2. 电镀规格
 外壳: 全部区域镀亮镍120U"Min电镀符合ROHS标准
 端子: 先镀80~100U" 镍打底, 再在接触区镀金, 焊接区域镀亮锡。
 3. 外观:
 不可有脏污, 模痕, 压伤, 错位等现象:
 4. 盐雾测试要求:
 试验测试>24小时, 腐蚀等级达到9.8级以上:
 5. 胶芯破坏测试要大于2.0Kg胶芯过高温230° ±5° 一分钟
 6. 端子保持力PIN要>8N
 插拔力<3.5KG
 拔出力<0.7KG

视角:	未注公差: ±0.03 ±0.05 ±0.10 角度 1°	深圳市金航标电子有限公司 www.kinghelm.com.cn
		KH-AF90ZJ-13.5JB 0755-28190160
品名	USB-直角有边	绘制
图纸编号		设计
客户料号		审核
图纸类型	成品图	核准
		页码
		版本
		比例
		单位
		1/1
		A
		1:1
		mm

X-ON Electronics

Largest Supplier of Electrical and Electronic Components

Click to view similar products for [USB Connectors](#) category:

Click to view products by [Kinghelm](#) manufacturer:

Other Similar products are found below :

[950](#) [MUSBD11135](#) [17-200721](#) [217450-1](#) [KMBVX-TH-5S-B30](#) [KUSBX-AS2N-W](#) [KUSBX-SMT2AP1S-W30](#) [935](#) [957](#) [30-498-6](#) [SK-60A-2](#)
[1734082-1](#) [30-470](#) [30-489](#) [30-541](#) [A-USB A-2P-C](#) [MIKROE-1451](#) [USBFTVSCCG](#) [1-1734084-2](#) [10135326-001LF](#) [4198](#) [USB-A-D-VT](#)
[USB-A-S-RA-TSMT](#) [1310-1023-02](#) [690-024-633-031](#) [UB-20PMFP-LC7001](#) [17-200011](#) [UB-20AFMM-LL7A01](#) [1040870124](#) [CAP-](#)
[WCCMLPB1](#) [CAP-WCCMLPC1](#) [2274475-3](#) [UB-20BMFA-SL8001](#) [914-614A2025S10200](#) [USB3FTV7SAGF059](#) [ZX40-B-5S-1500-](#)
[STDA\(30\)](#) [GSB3116344HR](#) [USB3FTV2SAZNF459](#) [USB3FTV7SAZNF459](#) [U221-041N-1WVS62-F5D](#) [HYCW153-USBD05-500B](#)
[HYCW219-USBD05-075B](#) [HYCW148-USBD05-117B](#) [HYCW149-USBD05-740B](#) [HYCW204-USBD05-108B](#) [HYCW214-USBA04-113B](#)
[HYCW213-USBA04-113B](#) [UB-20AMFM-SL7A01](#) [KMMX-BSMT35S-1-B30TR](#) [2345986-1](#)