

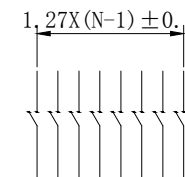
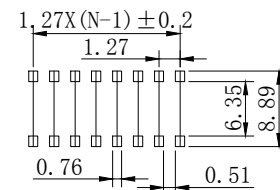
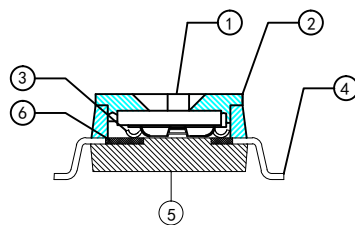
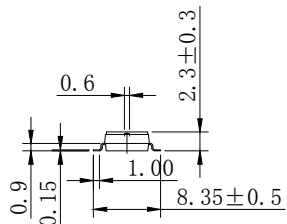
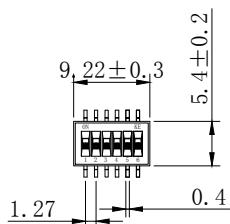
尺寸单位: MM

平推型

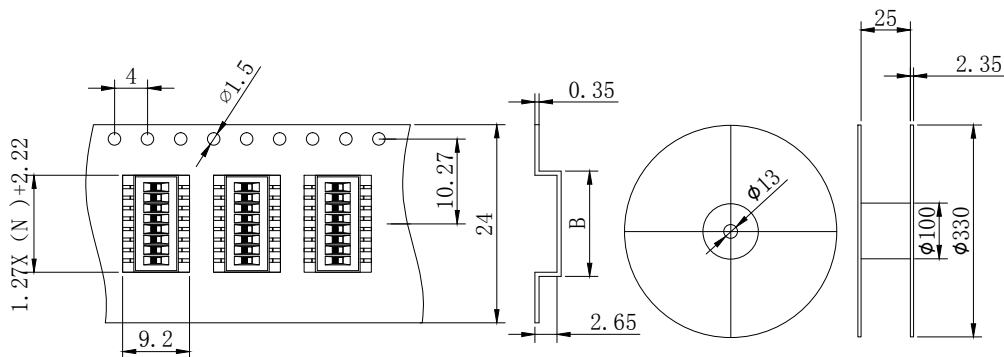
内部结构

PCB布局 单位: MM

电路图



包装规格(编带) (2000个/卷)



- 机械性能:
 - 操作力度: 最大1000gf
 - 工作温度: -30° 到+85°
 - 储存温度: -40° 到+85°
 - 机械寿命: 最低3000次
- 电镀材质:
 - 接触区镀金 3μ
 - 焊锡区镀金 1μ

各部分编号描述

- DSHP XX T S G E T
- [包装方式: T=管装 R=Reel]
 - [电镀层: E=接触部3u" G=接触部3U"/焊接部1-2u]
 - [G=镀全金 S=内金外锡]
 - [脚型: S脚/J脚/H脚/A脚/Z脚]
 - [T=平推贴胶 S=平推不贴胶 L=高推]
 - [产品P数: 02 03 04 05 06 08 10]

深圳市金航标电子有限公司

www.kinghelm.com.cn

KH-BM-SMT1.27-6P

0755-28192060

序号	名称	材料	颜色	公差	
①	推扭	工程塑料PA46 (UL94 V0)	白色	尺寸	角度
②	上盖	工程塑料PCS (UL94 V0)	黑色	.0 ± 0.25	.0 ± 2°
③	弹片	磷铜 (Copper Alloy)	3U"镀金"	.00 ± 0.15	.00 ± 1°
④	锡脚	镀金 (Bross)	1u"镀金"	.00 ± 0.10	.00 ± 0.5°
⑤	本体	工程塑料PCS (UL94 V0)	黑色		
⑥	接触区	黄铜 (Bross)	3u"镀金"	绘图	钟云

型号: DSHPO6TSGER

X-ON Electronics

Largest Supplier of Electrical and Electronic Components

Click to view similar products for [DIP Switches/SIP Switches](#) category:

Click to view products by [Kinghelm](#) manufacturer:

Other Similar products are found below :

[79B10T](#) [8136-475G4T](#) [G7G-1A2-CB-DC12](#) [DRR60016](#) [DRS4016](#) [1825444-1](#) [200183](#) [206002](#) [219-6LPSTRF](#) [25.350.0653.0](#)

[SDA10H1BDA](#) [97R06ST](#) [A2C-2A5](#) [1825058-4](#) [1825444-7](#) [ADE08SA04](#) [ADE12S04](#) [192960010](#) [206005RAS](#) [206007](#) [2-1825058-8](#)

[25.352.0353.0](#) [CXDRIVEV2X](#) [LA2-002-DC24](#) [DSR02T](#) [E2FMX2D1M1TGJ03M](#) [NDI10H](#) [219-9MSTP](#) [EPM02FV](#) [206010RAST](#) [76SB05](#)

[TD06H0SK1](#) [Z7.255.9027.0](#) [1-1825058-3](#) [1825428-4](#) [219-10LPSTF](#) [E3ZG6111D03M](#) [G4D212PUSTV2DC5](#) [EPG301BT06](#) [1-1825058-6](#)

[E3TSL23M5J03M](#) [Y5795](#) [7R0060](#) [HARW0001](#) [ADE07S04](#) [432220096](#) [206005](#) [206006](#) [206010](#) [206005RAST](#)