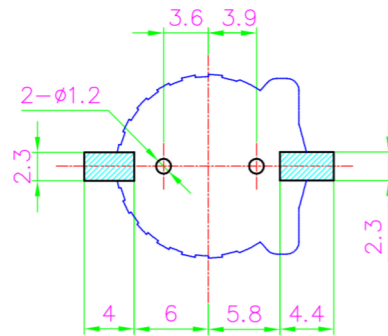
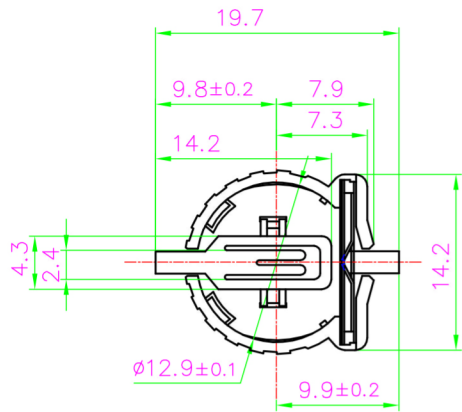
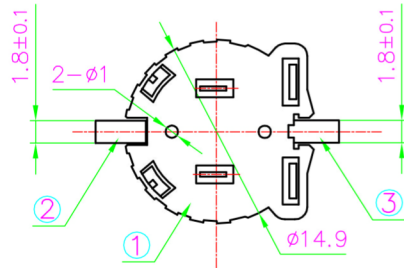
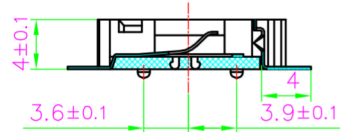


| REV. | MATTER | APP. | DATE |
|------|--------|------|------|
| A    |        |      |      |



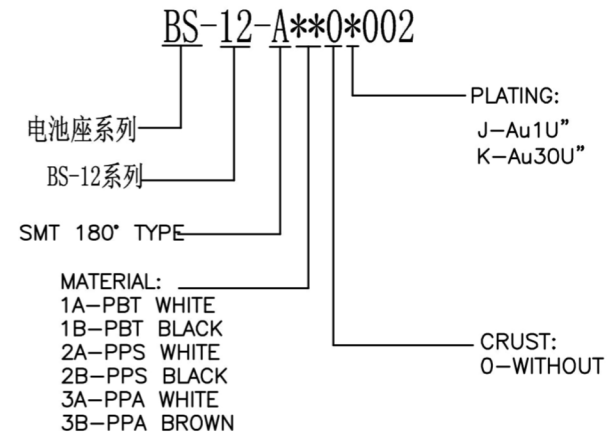
PCB Holes Diagram  
Top View



Main specification:

1. Contact resistance: 30mΩ min.
2. Insulation resistance: 1000MΩ max.
3. Withstand voltage: 500V AC for 1 minute.

### ORDERING INFORMATION



注: ▼为重点管控尺寸

| TOLERANCE   |     | Tolerance: Unless otherwise specified |            |                |  |
|---|-----|---------------------------------------|------------|----------------|--|
| LINEAR      ANGLE<br><br>x.    ±1            x.'    ±5'<br>.x    ±0.38        x.'    ±2'<br>.xx   ±0.25        x.'    ±1'<br>.xxx ±0.10        x.'    ±1' | 3   | TERMINAL-2                            | QSn6.5-0.2 | Au-Plated      |  |
|   | 2   | TERMINAL-1                            | QSn6.5-0.2 | Au-Plated      |  |
|   | 1   | HOUSING                               | PPA        | BROWN          |  |
|   | NO. | PART NAME                             | MATERIAL   | COLOR/FINISHED |  |

深圳市金航标电子有限公司

www.kinghelm.com.cn

日期 DATE 单位 UNITS 审核 CHECK

2009.1.28 mm

BATTERY HDLDER

PART NO.  
BS-12-A3B0J002

KH-BS1220-2

0755-28190160

比例 SCALE 制图 DRAW 设计 DESIGN

1/1

TITLE:

两PIN电池座卧式SMT (BS-1220-2)

## X-ON Electronics

Largest Supplier of Electrical and Electronic Components

*Click to view similar products for [Coin Cell Battery Holders](#) category:*

*Click to view products by [Kingham](#) manufacturer:*

Other Similar products are found below :

[PDSN-11-D](#) [799-2007](#) [BH44AAB](#) [BH48DL](#) [BH8000](#) [MY-2430-01-R](#) [BS-16-B4AA006-R](#) [KH-CR1220-2](#) [BH-18650-A1AJ006](#) [BS-02-A1BK007](#) [BH-18650-A1AJ005](#) [BS-12-B3AA009-R](#) [BS-02-A1AK010-X](#) [BS-02-A1AJ010](#) [BS-03-A1AJ001](#) [MY-FJ-131-J-R](#) [MY-FJ-04-J-R](#) [BS-08-B2AA025](#) [BS-24-A1AJ017](#) [BH-18650-A5BJ001-2D](#) [BS-12-A1AJ002-Z](#) [BS-08-B2AA032](#) [MY-2032-04-R](#) [BS-12-B3AA011-R](#) [BS-621-B4AA001-R](#) [MY-ZJ-110](#) [MY-FJ-127-R](#) [BS-06-B4AA002-R](#) [MY-1220-04](#) [BH-AAA-A1AJ001](#) [BS-12-B3AA003-T](#) [MY-FJ-115II-R](#) [BS-06-B4AK001-R](#) [BH-18650-B1BA007](#) [MY-FJ-115II](#) [BH-AAA-B5AA001](#) [BE-13-017](#) [MY-2477-01](#) [BS-12-B3AA013](#) [BC-25-5PD-300](#) [BS-08-B2AA016-R](#) [MY-AAA-22-J](#) [MY-AA-14-J](#) [MY-AAA-24-J](#) [MY-2032-28](#) [BS-06-A4BK016](#) [MY-FJ-01](#) [MY-1025-01](#) [MY-AA-5355-J](#) [BS-05-A1BJ018](#)