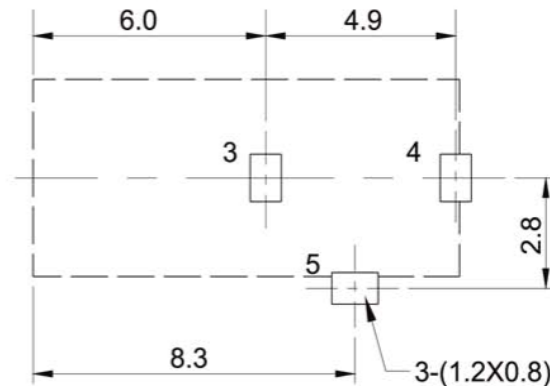
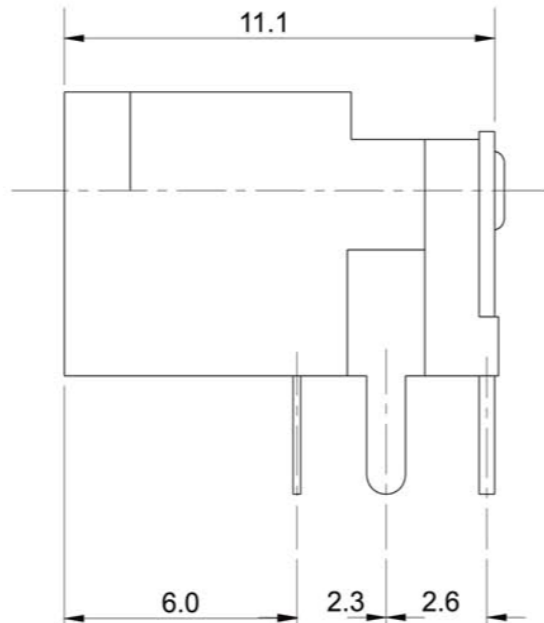
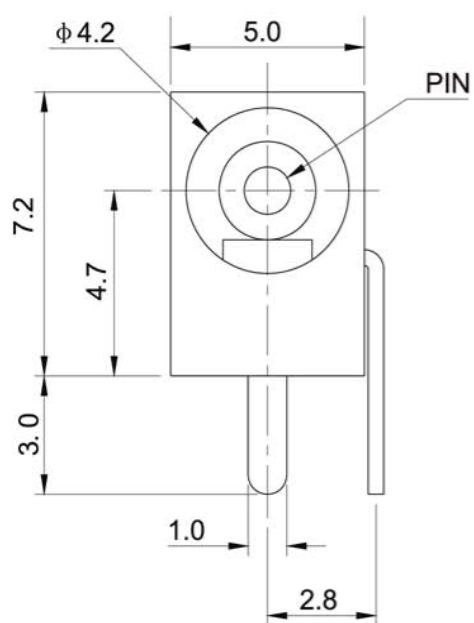
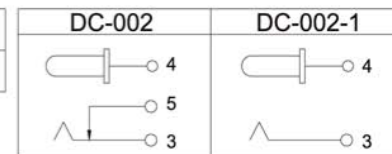


方向	A		
日期	02/12/24		



PIN	φ0.7	φ1.0	φ1.1	φ1.3
APPD				



6	插针	H59黄铜棒	1	镀银
5	平片	H62黄铜带T=0.30	1	镀银
4	弯片	H62黄铜带T=0.30	1	镀银
3	簧片	65锰钢带T=0.20	1	镀镀银
2	盖子	尼龙	1	(黑)
1	底座	ABS/尼龙	1	(黑)
序号	名称	材料	数量	镀层

TOLERANCE	
UNDER 1	0.05
1-10	0.15
OVER 10	0.25

深圳市金航标电子有限公司			WWW.BDS666.COM		
KH-DC-002-1.3			0755-83044319		
产品名称:		Dc电源插座		型号	
DC-002		DC-002		DC-002	
绘图:		张松强		02/12/24	
批 准:				刻 度	
				单 位	
				mm	
PROJECTION					

X-ON Electronics

Largest Supplier of Electrical and Electronic Components

Click to view similar products for [DC Power Connectors](#) category:

Click to view products by [Kinghelm](#) manufacturer:

Other Similar products are found below :

[163-0308-EX](#) [163-4012-EX](#) [163-4117-EX](#) [163-MJ22-EX](#) [171-0721-EX](#) [KLDX-SMT-0202-BPTR](#) [163-0179-EX](#) [163-4015-EX](#) [171-0722-E](#)
[K596](#) [KLD-0201-BC](#) [4C6831AX](#) [LCB60PW-M](#) [LCB30PW-M](#) [LCB60PB-M](#) [LCC30PB-M](#) [LCB50PW-M](#) [LCB50-M](#) [LCB60-F](#) [LCC30-M](#)
[LCB40PW-M](#) [LCC30PW-M](#) [LCB50-F](#) [LCB40-F](#) [LCC40-M](#) [LCC40PB-M](#) [LCB40PB-M](#) [LCC40-F](#) [LCB60-M](#) [LCC40PW-M](#) [LCB50PB-M](#)
[513820200](#) [DC-S014A-D025-20A](#) [DC007B-2.5-J](#) [DC005-2.5](#) [DC005-2.5-T](#) [DC-S019A-D025-10A](#) [DC007B-2.0](#) [DC-018-2.5A-2.5](#) [DC-005-](#)
[A25](#) [DC-005-A20](#) [DC-002-100](#) [DC-031A-130](#) [DC-031A-100](#) [DC-003A-130](#) [DC-045-130](#) [DC-192-130](#) [DC-033-130](#) [DC-011-100](#) [DC-002F-](#)
[130](#)