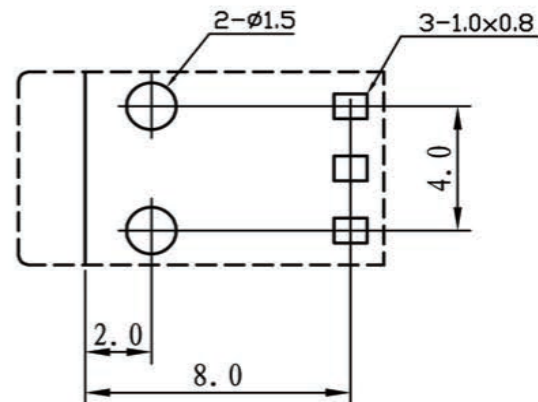


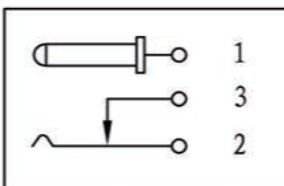
线路板安装尺寸示意图



技术要求

使用条件: -40 ~ 55℃
 额定负荷: DC 30V 0.5A
 接触电阻: < 0.03Ω
 绝缘电阻: ≥ 100MΩ DC250V
 耐压: AC 500V (50Hz)/min
 插拔力: 3 ~ 20N
 机械寿命: 5000次

电路结构示意图



序号	零件图号或代号	名称	数量	材料	备注
5		基座	1PCS	PA 66 (黑色)	
4		插针	1PCS	H59-1黄铜 φ=1.0	电渡: 锡
3		静触片	1PCS	H62 黄铜 t=0.20	电渡: 银
2		动触片	1PCS	锰钢 t=0.25	电渡: 银
1		插针脚	1PCS	H62 黄铜 t=0.30	电渡: 银

标记	数量	更改单号	签名	日期
绘图		赖积任		2004-07-30
设计				
审核				
工艺				
标准化				
批准				

深圳市金航标电子有限公司			WWW.BDS666.COM		
KH-DC-003A-1.3			0755-83044319		
DC-003A		阶段标记	质量	比例	
		A	B	1:1	
电源插座		第 1 页	共 1 页		

TOLERANCE: UNLESS OTHERWISE SPECIFIED		
UNOER 1.5 ± 0.05	1.5 ~ 10 ± 0.1	OVER 10 ± 0.2

X-ON Electronics

Largest Supplier of Electrical and Electronic Components

Click to view similar products for [DC Power Connectors](#) category:

Click to view products by [Kinghelm](#) manufacturer:

Other Similar products are found below :

[163-0308-EX](#) [163-4012-EX](#) [163-4117-EX](#) [163-MJ22-EX](#) [171-0721-EX](#) [KLDX-SMT-0202-BPTR](#) [163-0179-EX](#) [163-4015-EX](#) [171-0722-E](#)
[K596](#) [KLD-0201-BC](#) [4C6831AX](#) [LCB60PW-M](#) [LCB60PB-M](#) [LCC30PB-M](#) [LCB50PW-M](#) [LCB50-M](#) [LCB60-F](#) [LCC30-M](#) [LCB40PW-M](#)
[LCC30PW-M](#) [LCB50-F](#) [LCB40-F](#) [LCB30-F](#) [LCC40-M](#) [LCC40PB-M](#) [LCB40PB-M](#) [LCC40-F](#) [LCB60-M](#) [LCC40PW-M](#) [LCB50PB-M](#)
[513820200](#) [DC-S014A-D025-20A](#) [DC007B-2.5-J](#) [DC005-2.5](#) [DC005-2.5-T](#) [DC-S019A-D025-10A](#) [DC007B-2.0](#) [DC-018-2.5A-2.5](#) [DC-005-](#)
[A25](#) [DC-005-A20](#) [DC-002-100](#) [DC-031A-130](#) [DC-031A-100](#) [DC-003A-130](#) [DC-045-130](#) [DC-192-130](#) [DC-033-130](#) [DC-011-100](#) [DC-002F-](#)
[130](#)