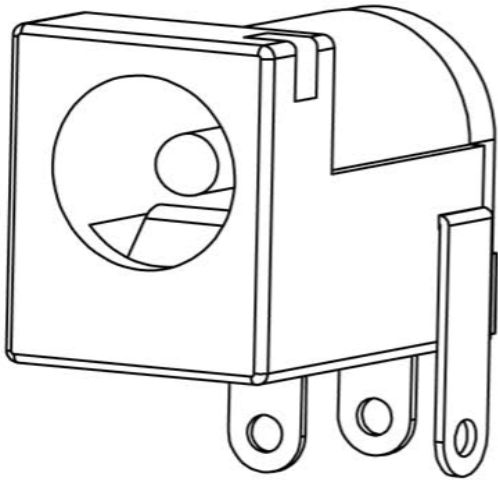
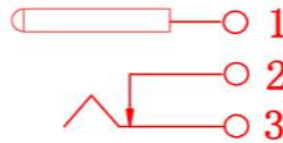
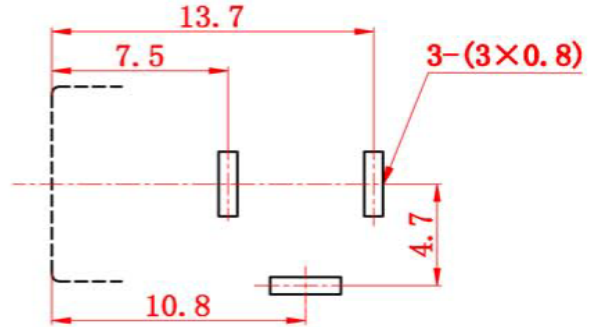


电路原理图



线路板开孔尺寸

TOP VIEW



技术特性:

使用条件:  $-30\sim 70^{\circ}$   
 额定负荷: DC30V 0.5A  
 接触电阻:  $\leq 0.03\ \Omega$   
 绝缘电阻:  $\geq 100M\ \Omega$  DC250V  
 耐压: AC500V (50Hz)/min  
 插拔力: 3~20N  
 寿命: 5000次

序号	图号或代号	名称	数量	材料	备注
6	ZY7.750.005	弯片	1	H62黄铜带(Y) $\delta=0.30mm$	D. Cu/Sn
5	ZY7.744.005	插针	1	H65黄铜棒 $\varnothing=2.0mm/\varnothing2.5mm$	D. Ni
4	ZY8.852.005B	后盖	1	PA工程塑料	黑
3	ZY7.740.005	平片	1	H62黄铜带(Y) $\delta=0.30mm$	D. Cu/Sn
2	ZY7.730.005	簧片	1	65Mn 锰钢带 $\delta=0.20mm$	D. Cu/Sn
1	ZY7.810.005B	底座	1	PA工程塑料	黑

深圳市金航标电子有限公司

WWW.BDS666.COM

KH-DC-005B-2.5

0755-83044319

标记	处数	更改文件号	签字	日期
设计				
审核				
工艺				
标准化				
批准				

DC-005B

图样标记	重量	比例
		1:1
共 1 页	第 1 页	

电源插座

## X-ON Electronics

Largest Supplier of Electrical and Electronic Components

*Click to view similar products for [DC Power Connectors](#) category:*

*Click to view products by [Kinghelm](#) manufacturer:*

Other Similar products are found below :

[KLDX-SMT-0202-BPTR](#) [171-0722-E](#) [K596](#) [KLD-0201-BC](#) [4C6831AX](#) [10073976-112LF](#) [LCB60PW-M](#) [LCB30PW-M](#) [LCB60PB-M](#)  
[LCC30PB-M](#) [LCB50PW-M](#) [LCB50-M](#) [LCB60-F](#) [LCC30-M](#) [LCB40PW-M](#) [LCC30PW-M](#) [LCB50-F](#) [LCB40-F](#) [LCB30-F](#) [LCC40-M](#)  
[LCC40PB-M](#) [LCB40PB-M](#) [LCC40-F](#) [LCB60-M](#) [LCC40PW-M](#) [LCB50PB-M](#) [DC-002-100](#) [DC-031A-130](#) [DC-031A-100](#) [DC-003A-130](#)  
[DC-045-130](#) [DC-192-130](#) [DC-033-130](#) [DC-011-100](#) [DC-002F-130](#) [DC-002-130](#) [DB-14-2F](#) [DC-183B](#) [DC-060-04A](#) [DC-099-200](#) [DC-015-](#)  
[250-A](#) [DC-016-200-A](#) [DC-005A-200](#) [DC-044A-200](#) [DC-088-200](#) [DC-022A-200](#) [DC-038-150](#) [DC-005C-130](#) [DC-012A-200](#) [DC-098-200](#)