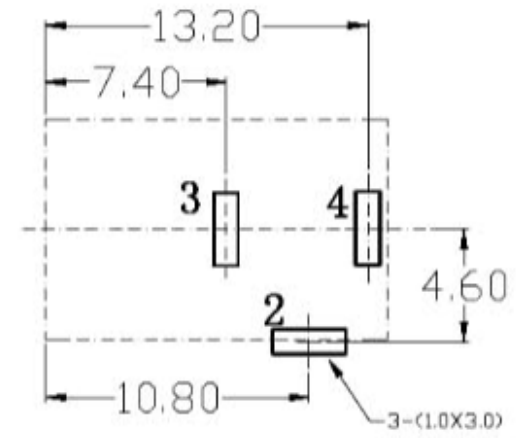
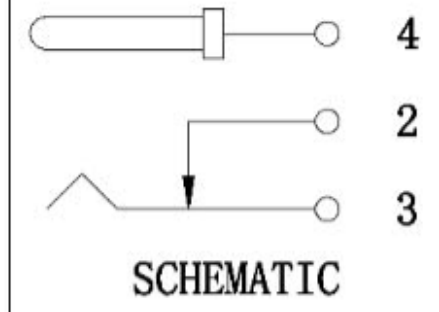
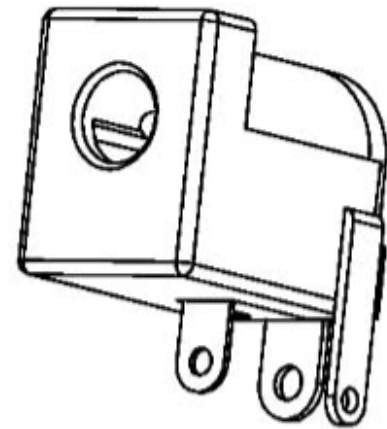
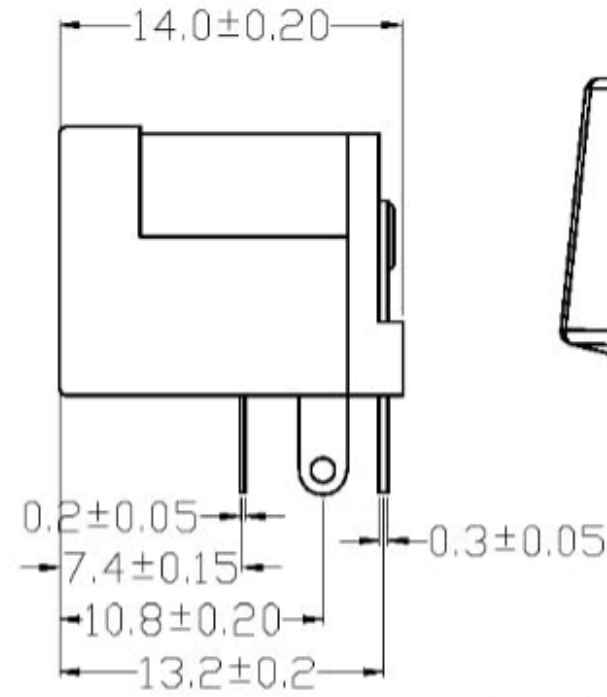
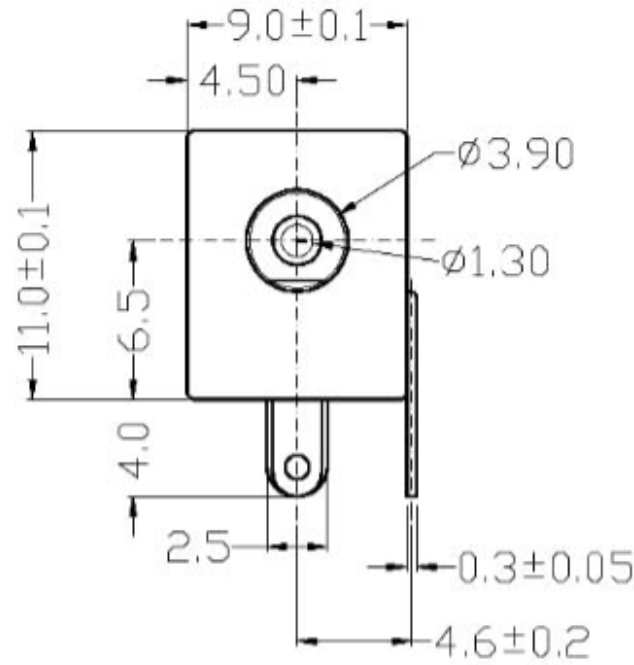
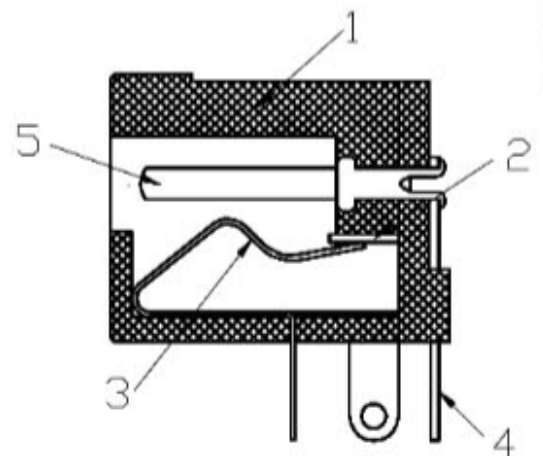
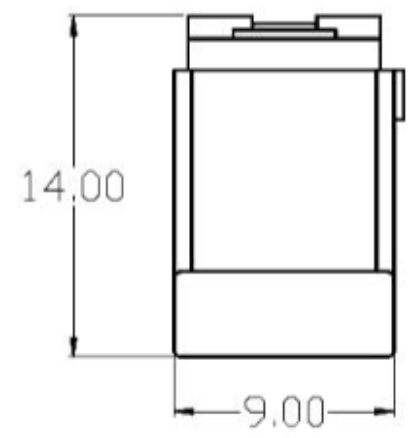


REV.	ECN NO.	LOCAS.	DESCRIPTION	DATE	DESIGN
A0				081018	HANG
C					HANG



PIN	Ø1.3	Ø2.0	Ø2.5
APPD	✓		



SPECIFICATION:
 1. RATING: DC 30V 0.5A
 2. CONTACT RESISTANCE: 30mΩ Max
 3. INSULATION RESISTANCE: 100MΩ (DC250V) Min
 4. WITHSTAND VOLTAGE: 500VAC
 5. INSERTION AND EXTRACTION FORCE: 3-20N
 6. LIFE TEST: 5000 CYCLES

NO.	PARTS	MATERIALS	Q' TY	FINISH
5	PLUG PIN	BRASS	1	NI PLATED
4	CONTACT 4#	BRASS STRIP	1	Ag PLATED OVER NI
3	CONTACT 3#	BRONZE STRIP	1	Ag PLATED OVER NI
2	CONTACT 2#	BRASS STRIP	1	Ag PLATED OVER NI
1	HOUSING	NYLON/PA66+F.G	1	BLACK

深圳市金航标电子有限公司 WWW.BDS666.COM
 KH-DC-005C-1.3 0755-83044319

DIM	TOL	DIM	TOL
X.	±0.30	X'	±4.0'
X.X	±0.25	X.X'	±3.0'
X.XX	±0.20	X.XX'	±2.0'
X.XXX	±0.05	X.XXX'	±1.0'

DRAW NO.	DATE	DESIGN	HANG	DATE	081218	DRAW NAME:	DC POWER JACK
CHECK	WANGCM	081218				P/N NO.	DC-09005C-13
APPROVED	HUYX	081218				FILE:	
						MODEL:	
						REV. C	SCALE N/A

X-ON Electronics

Largest Supplier of Electrical and Electronic Components

Click to view similar products for [DC Power Connectors](#) category:

Click to view products by [Kinghelm](#) manufacturer:

Other Similar products are found below :

[KLDX-SMT-0202-BPTR](#) [171-0722-E](#) [K596](#) [KLD-0201-BC](#) [4C6831AX](#) [10073976-112LF](#) [LCB60PW-M](#) [LCB30PW-M](#) [LCB60PB-M](#)
[LCC30PB-M](#) [LCB50PW-M](#) [LCB50-M](#) [LCB60-F](#) [LCC30-M](#) [LCB40PW-M](#) [LCC30PW-M](#) [LCB50-F](#) [LCB40-F](#) [LCB30-F](#) [LCC40-M](#)
[LCC40PB-M](#) [LCB40PB-M](#) [LCC40-F](#) [LCB60-M](#) [LCC40PW-M](#) [LCB50PB-M](#) [DC-002-100](#) [DC-031A-130](#) [DC-031A-100](#) [DC-003A-130](#)
[DC-045-130](#) [DC-192-130](#) [DC-033-130](#) [DC-011-100](#) [DC-002F-130](#) [DC-002-130](#) [DB-14-2F](#) [DC-183B](#) [DC-060-04A](#) [DC-099-200](#) [DC-015-](#)
[250-A](#) [DC-016-200-A](#) [DC-005A-200](#) [DC-044A-200](#) [DC-088-200](#) [DC-022A-200](#) [DC-038-150](#) [DC-012A-250](#) [DC-005C-130](#) [DC-012A-200](#)