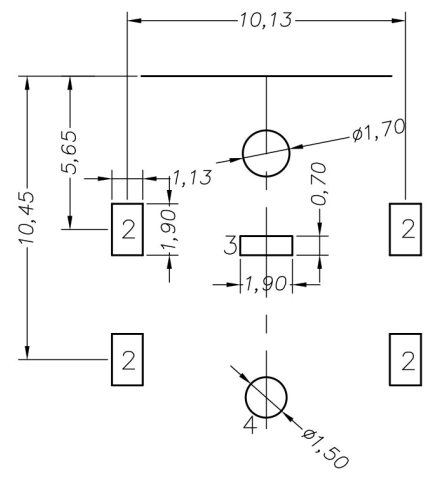
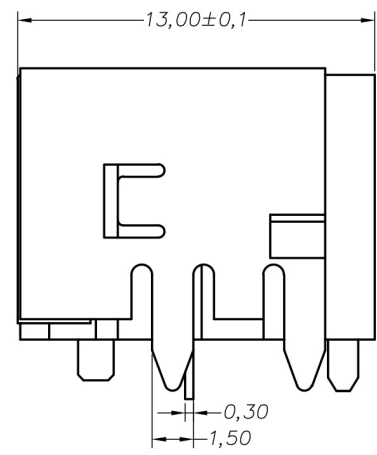
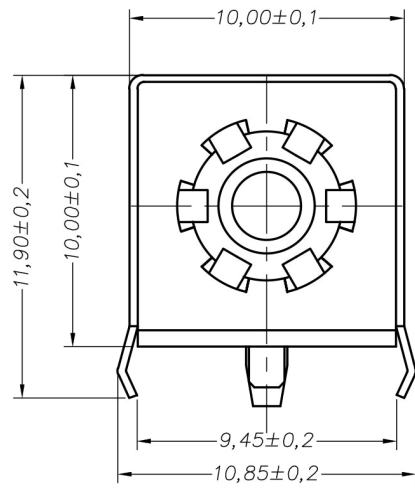
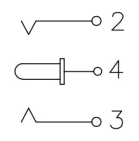


主要技术性能		公差
额定电负荷	DC 50V\3.0A	X. ±0.20
接触电阻	≤0.03Ω	. X ±0.10
绝缘电阻	≥100MΩ	. XX ±0.05
耐压	AC2000V(50Hz)/min	. XXX ±0.02
插拔力	3-25N	X. ° ±5°
使用温度范围	-30-70℃	. X. ° ±2°
使用寿命	5000次	. XX. ° ±1°

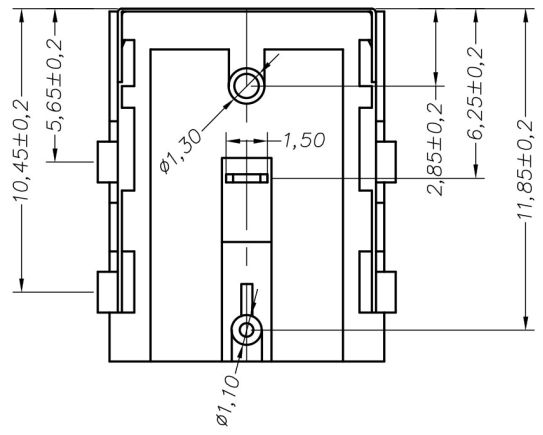
Kinghelm®



P. C. B LAYOUT TOP VIEW



SCHEMATIC



5	DC-091-05	定位片	1	尼龙(黑色)		
4	DC-091-04	圆针	1	黄铜		镀银
3	DC-091-03	包圈	1	磷铜	0.30	镀银
2	DC-091-02	盖脚	1	黄铜	0.30	镀银
1	DC-091-01	底座	1	尼龙9T(黑色)		
序号	产品编号	产品名称	数量	材料	规格	电镀
设计	赖积任	审核	深圳市金航标电子有限公司			
版次	A1	核准	WWW. BDS666. COM			
日期	2014.06.24		KH-DC-007B-2.1G			
视角	重量	比例	0755-83044319			
		4:1	DC电源插座			
共 6 张	第 1 张					

X-ON Electronics

Largest Supplier of Electrical and Electronic Components

Click to view similar products for [DC Power Connectors](#) category:

Click to view products by [Kinghelm](#) manufacturer:

Other Similar products are found below :

[163-0308-EX](#) [163-4012-EX](#) [163-4117-EX](#) [163-MJ22-EX](#) [171-0721-EX](#) [KLDX-SMT-0202-BPTR](#) [163-0179-EX](#) [163-4015-EX](#) [171-0722-E](#)
[K596](#) [KLD-0201-BC](#) [4C6831AX](#) [LCB60PW-M](#) [LCB60PB-M](#) [LCC30PB-M](#) [LCB50PW-M](#) [LCB50-M](#) [LCB60-F](#) [LCC30-M](#) [LCB40PW-M](#)
[LCC30PW-M](#) [LCB50-F](#) [LCB40-F](#) [LCB30-F](#) [LCC40-M](#) [LCC40PB-M](#) [LCB40PB-M](#) [LCC40-F](#) [LCB60-M](#) [LCC40PW-M](#) [LCB50PB-M](#)
[513820200](#) [DC-S014A-D025-20A](#) [DC007B-2.5-J](#) [DC005-2.5](#) [DC005-2.5-T](#) [DC-S019A-D025-10A](#) [DC007B-2.0](#) [DC-018-2.5A-2.5](#) [DC-005-](#)
[A25](#) [DC-005-A20](#) [DC-002-100](#) [DC-031A-130](#) [DC-031A-100](#) [DC-003A-130](#) [DC-045-130](#) [DC-192-130](#) [DC-033-130](#) [DC-011-100](#) [DC-002F-](#)
[130](#)