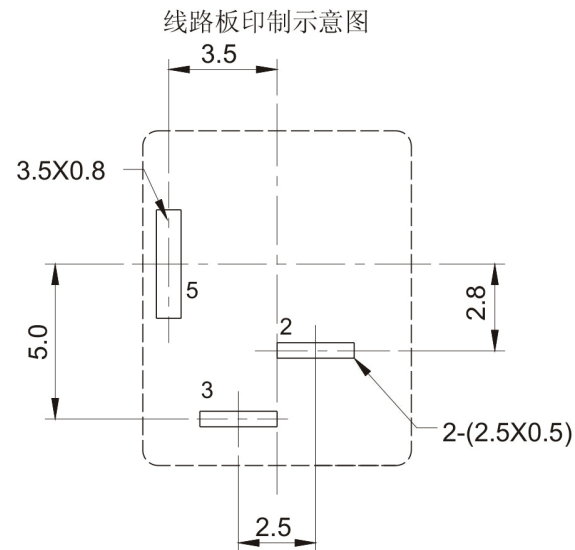
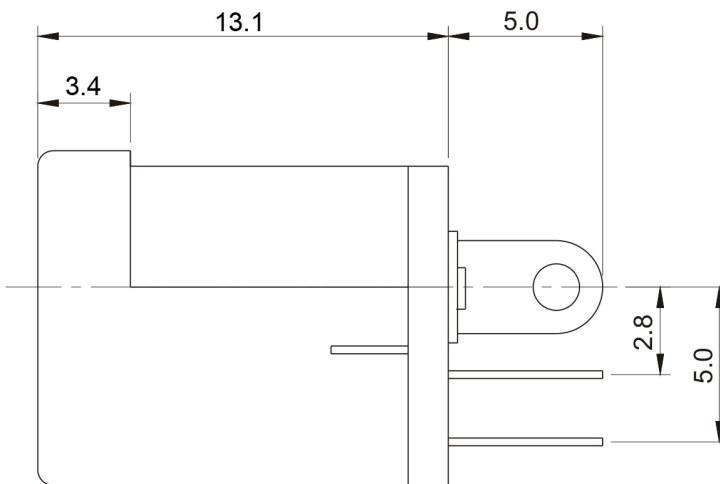
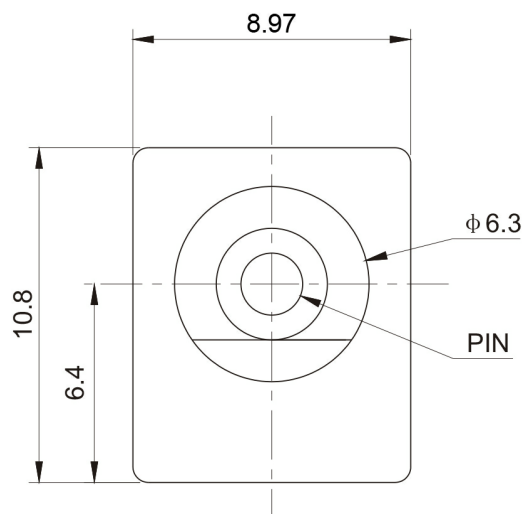
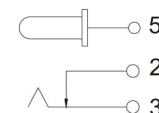


Kinghelm®

方向	A		
日期	08/12/01		



PIN	Φ1.65	Φ2.0	Φ2.35	Φ2.5
APPD				



6	插针	H59黄铜棒	1	铜锡
5	平片	H62黄铜带T=0.35	1	铜锡
4	弯片	H62黄铜带T=0.30	1	铜锡
3	簧片	65锰钢带T=0.20	1	锡铈
2	盖子	酚醛层压板T=1.20	1	(黑)
1	底座	ABS/尼龙	1	(黑)
序号	名称	材料	数量	镀层

TOLERANCE	
UNDER 1	±0.05
1-10	±0.15
OVER 10	±0.25

深圳市金航标电子有限公司		WWW.BDS666.COM	
KH-DC-012-2.5L		0755-83044319	
产品名称:	DC电源插座	型号	DC-012
绘图:	赖积任	0812/01	刻度
批 准:		单位	mm
PROJECTI ON			

X-ON Electronics

Largest Supplier of Electrical and Electronic Components

Click to view similar products for [DC Power Connectors](#) category:

Click to view products by [Kinghelm](#) manufacturer:

Other Similar products are found below :

[KLDX-SMT-0202-BPTR](#) [171-0722-E](#) [K596](#) [KLD-0201-BC](#) [4C6831AX](#) [10073976-112LF](#) [LCB60PW-M](#) [LCB30PW-M](#) [LCB60PB-M](#)
[LCC30PB-M](#) [LCB50PW-M](#) [LCB50-M](#) [LCB60-F](#) [LCC30-M](#) [LCB40PW-M](#) [LCC30PW-M](#) [LCB50-F](#) [LCB40-F](#) [LCB30-F](#) [LCC40-M](#)
[LCC40PB-M](#) [LCB40PB-M](#) [LCC40-F](#) [LCB60-M](#) [LCC40PW-M](#) [LCB50PB-M](#) [DC-002-100](#) [DC-031A-130](#) [DC-031A-100](#) [DC-003A-130](#)
[DC-045-130](#) [DC-192-130](#) [DC-033-130](#) [DC-011-100](#) [DC-002F-130](#) [DC-002-130](#) [DB-14-2F](#) [DC-183B](#) [DC-060-04A](#) [DC-099-200](#) [DC-015-](#)
[250-A](#) [DC-016-200-A](#) [DC-005A-200](#) [DC-044A-200](#) [DC-088-200](#) [DC-022A-200](#) [DC-038-150](#) [DC-012A-250](#) [DC-005C-130](#) [DC-012A-200](#)