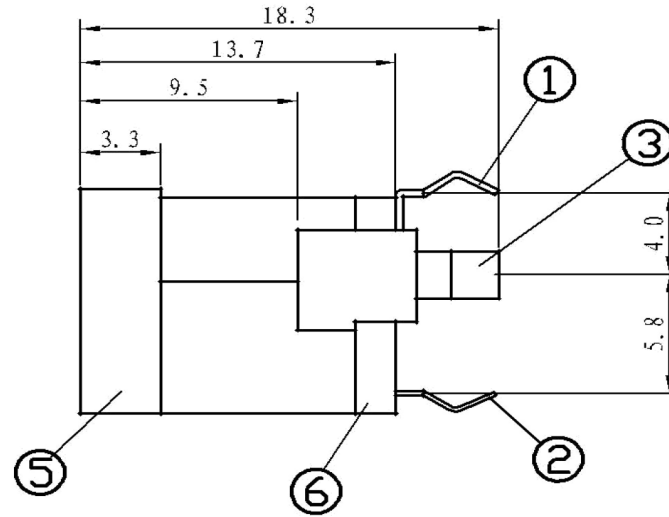
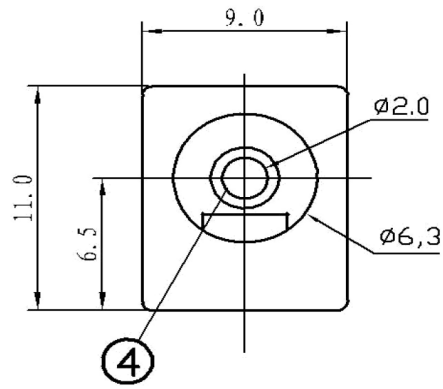
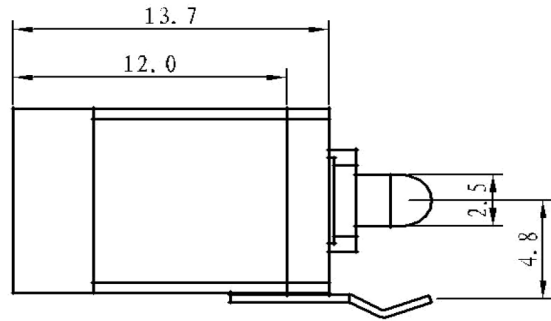
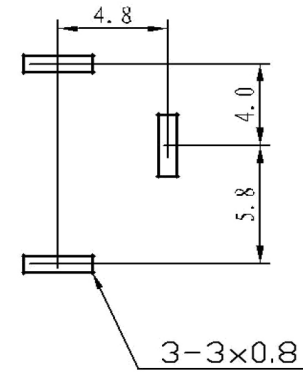


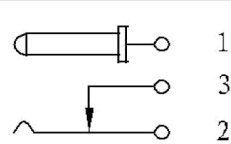
Kinghelm®



线路板按装尺寸示意图



电路结构示意图



技术要求

使用条件: -40 ~ 55°C
 额定负荷: DC 30V 0.5A
 接触电阻: < 0.03Ω
 绝缘电阻: > 100MΩ DC250V
 耐压: AC 500V (50Hz) /min
 插拔力: 3 ~ 20N
 机械寿命: 5000次

6	盖板	1PCS	酚醛纸板T=1.6	黄色	
5	底座	1PCS	PA 66	黑色	
4	插针	1PCS	H59-1黄铜 φ=2.0	电镀: 镍	
3	静触片	1PCS	H62 黄铜 t=0.40	电镀: 锡	
2	动触片	1PCS	磷铜 t=0.30	电镀: 锡	
1	插针脚	1PCS	H62 黄铜 t=0.30	电镀: 锡	
序号	零件图号或代号	名称	数量	材料	备注

深圳市金航标电子有限公司

WWW.BDS666.COM

KH-DC-013-2.0BCu

0755-83044319

标记	数量	更改单号	签名	日期
绘图				
设计				
审核				
工艺				
标准化				
批准				

DC-013

电源插座

阶段标记 质量 比例

A B 1:1

第 1 页 共 1 页

TOLERANCE: UNLESS OTHERWISE SPECIFIED		
UNOER 1.5 ± 0.05	1.5 ~ 10 ± 0.1	OVER 10 ± 0.2

X-ON Electronics

Largest Supplier of Electrical and Electronic Components

Click to view similar products for [DC Power Connectors](#) category:

Click to view products by [Kinghelm](#) manufacturer:

Other Similar products are found below :

[163-0308-EX](#) [163-4012-EX](#) [163-4117-EX](#) [163-MJ22-EX](#) [171-0721-EX](#) [KLDX-SMT-0202-BPTR](#) [163-0179-EX](#) [163-4015-EX](#) [171-0722-E](#)
[K596](#) [KLD-0201-BC](#) [4C6831AX](#) [LCB60PW-M](#) [LCB30PW-M](#) [LCB60PB-M](#) [LCC30PB-M](#) [LCB50PW-M](#) [LCB50-M](#) [LCB60-F](#) [LCC30-M](#)
[LCB40PW-M](#) [LCC30PW-M](#) [LCB50-F](#) [LCB40-F](#) [LCC40-M](#) [LCC40PB-M](#) [LCB40PB-M](#) [LCC40-F](#) [LCB60-M](#) [LCC40PW-M](#) [LCB50PB-M](#)
[513820200](#) [DC-S014A-D025-20A](#) [DC007B-2.5-J](#) [DC005-2.5](#) [DC005-2.5-T](#) [DC-S019A-D025-10A](#) [DC007B-2.0](#) [DC-018-2.5A-2.5](#) [DC-005-](#)
[A25](#) [DC-005-A20](#) [DC-002-100](#) [DC-031A-130](#) [DC-031A-100](#) [DC-003A-130](#) [DC-045-130](#) [DC-192-130](#) [DC-033-130](#) [DC-011-100](#) [DC-002F-](#)
[130](#)