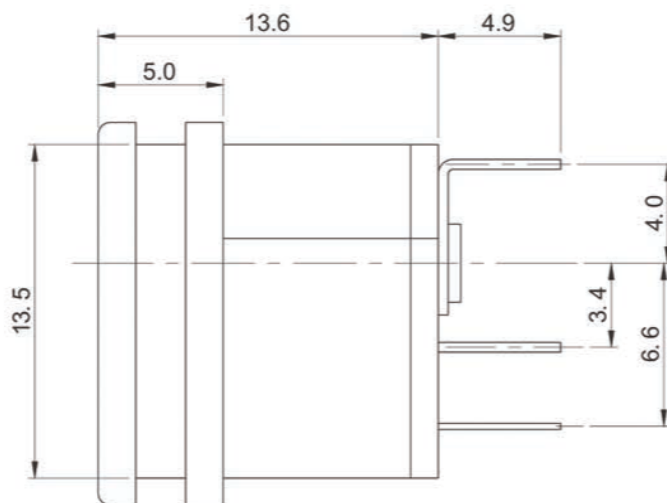
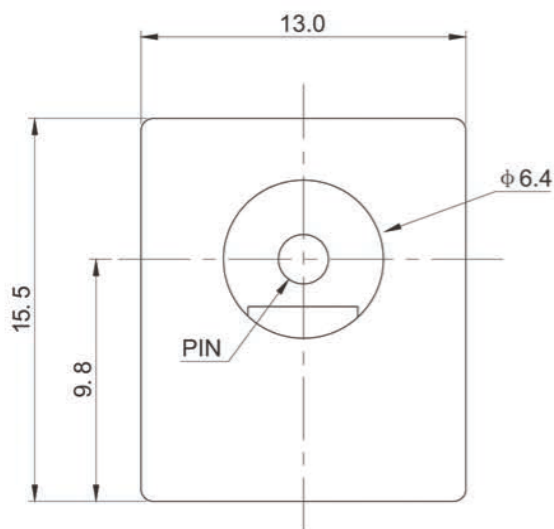
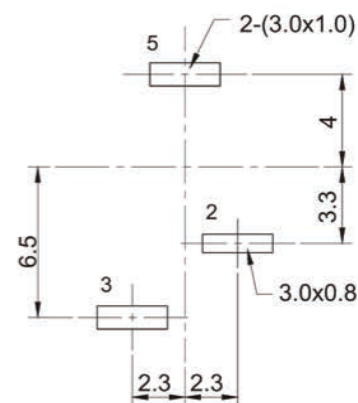


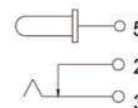
| | | | |
|----|----------|--|--|
| 方向 | A | | |
| 日期 | 02/12/24 | | |



线路板印制示意图



| | | |
|------|------|------|
| PIN | φ2.0 | φ2.5 |
| APPD | | |



| | | | | |
|----|----|--------------|----|-----|
| 6 | 插针 | H59黄铜棒 | 1 | |
| 5 | 平片 | H62黄铜带T=0.35 | 1 | |
| 4 | 弯片 | H62黄铜带T=0.30 | 1 | 铜锡 |
| 3 | 簧片 | 65锰钢带T=0.20 | 1 | 锡铈 |
| 2 | 盖子 | 酚醛层压板T=1.20 | 1 | |
| 1 | 基座 | ABS | 1 | (黑) |
| 序号 | 名称 | 材料 | 数量 | 镀层 |

| TOLERANCE | |
|-----------|-------|
| UNDER 1 | ±0.05 |
| 1-10 | ±0.15 |
| OVER 10 | ±0.25 |

| | | | | | |
|---------------|--------|----------|----------------|----|----|
| 深圳市金航标电子有限公司 | | | WWW.BDS666.COM | | |
| KH-DC-015-2.0 | | | 0755-83044319 | | |
| 产品名称: | DC电源插座 | 型号 | DC-015 | | |
| 绘图: | 赖积任 | 02/12/24 | 刻度 | 单位 | mm |
| 批准: | | | PROJECTI ON | | |

X-ON Electronics

Largest Supplier of Electrical and Electronic Components

Click to view similar products for [DC Power Connectors](#) category:

Click to view products by [Kinghelm](#) manufacturer:

Other Similar products are found below :

[163-0308-EX](#) [163-4012-EX](#) [163-4117-EX](#) [163-MJ22-EX](#) [171-0721-EX](#) [KLDX-SMT-0202-BPTR](#) [163-0179-EX](#) [163-4015-EX](#) [171-0722-E](#)
[K596](#) [KLD-0201-BC](#) [4C6831AX](#) [LCB60PW-M](#) [LCB30PW-M](#) [LCB60PB-M](#) [LCC30PB-M](#) [LCB50PW-M](#) [LCB50-M](#) [LCB60-F](#) [LCC30-M](#)
[LCB40PW-M](#) [LCC30PW-M](#) [LCB50-F](#) [LCB40-F](#) [LCC40-M](#) [LCC40PB-M](#) [LCB40PB-M](#) [LCC40-F](#) [LCB60-M](#) [LCC40PW-M](#) [LCB50PB-M](#)
[513820200](#) [DC-S014A-D025-20A](#) [DC007B-2.5-J](#) [DC005-2.5](#) [DC005-2.5-T](#) [DC-S019A-D025-10A](#) [DC007B-2.0](#) [DC-018-2.5A-2.5](#) [DC-005-](#)
[A25](#) [DC-005-A20](#) [DC-002-100](#) [DC-031A-130](#) [DC-031A-100](#) [DC-003A-130](#) [DC-045-130](#) [DC-192-130](#) [DC-033-130](#) [DC-011-100](#) [DC-002F-](#)
[130](#)