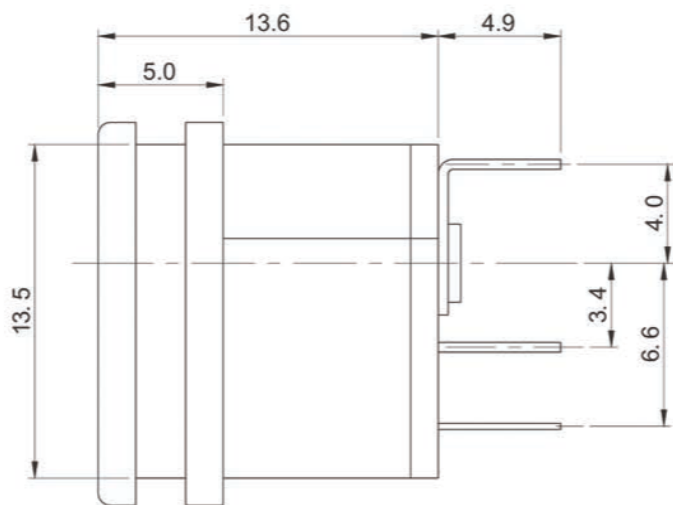
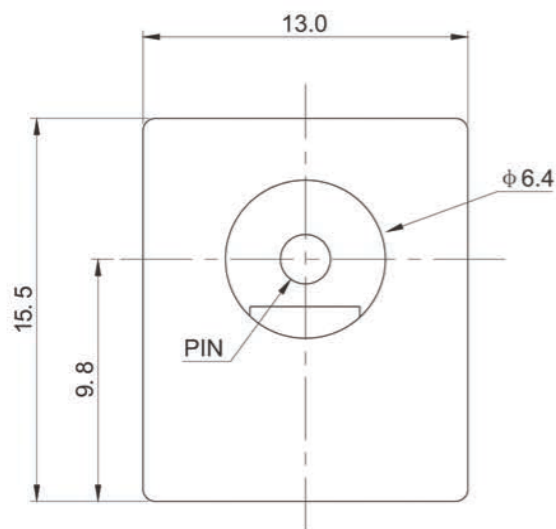
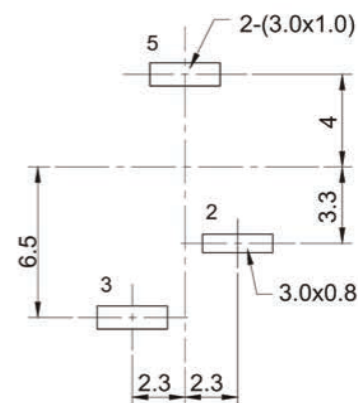


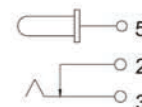
方向	A		
日期	02/12/24		



线路板印制示意图



PIN	φ2.0	φ2.5
APPD		



6	插 针	H59黄铜棒	1	
5	平 片	H62黄铜带T=0.35	1	
4	弯 片	H62黄铜带T=0.30	1	铜锡
3	簧 片	65锰钢带T=0.20	1	锡铈
2	盖 子	酚醛层压板T=1.20	1	
1	基 座	ABS	1	(黑)
序号	名称	材 料	数量	镀 层

TOLERANCE	
UNDER 1	±0.05
1-10	±0.15
OVER 10	±0.25

深圳市金航标电子有限公司		WWW.BDS666.COM	
KH-DC-015-2.5		0755-83044319	
产品名称:	DC 电源插座	型号	DC-015
绘 图:	赖积任	02/12/24	刻度
批 准:			单位 mm
PROJECTI ON			⊕

X-ON Electronics

Largest Supplier of Electrical and Electronic Components

Click to view similar products for [DC Power Connectors](#) category:

Click to view products by [Kinghelm](#) manufacturer:

Other Similar products are found below :

[163-0308-EX](#) [163-4012-EX](#) [163-4117-EX](#) [163-MJ22-EX](#) [171-0721-EX](#) [KLDX-SMT-0202-BPTR](#) [163-0179-EX](#) [163-4015-EX](#) [171-0722-E](#)
[K596](#) [KLD-0201-BC](#) [4C6831AX](#) [LCB60PW-M](#) [LCB30PW-M](#) [LCB60PB-M](#) [LCC30PB-M](#) [LCB50PW-M](#) [LCB50-M](#) [LCB60-F](#) [LCC30-M](#)
[LCB40PW-M](#) [LCC30PW-M](#) [LCB50-F](#) [LCB40-F](#) [LCC40-M](#) [LCC40PB-M](#) [LCB40PB-M](#) [LCC40-F](#) [LCB60-M](#) [LCC40PW-M](#) [LCB50PB-M](#)
[513820200](#) [DC-S014A-D025-20A](#) [DC007B-2.5-J](#) [DC005-2.5](#) [DC005-2.5-T](#) [DC-S019A-D025-10A](#) [DC007B-2.0](#) [DC-018-2.5A-2.5](#) [DC-005-](#)
[A25](#) [DC-005-A20](#) [DC-002-100](#) [DC-031A-130](#) [DC-031A-100](#) [DC-003A-130](#) [DC-045-130](#) [DC-192-130](#) [DC-033-130](#) [DC-011-100](#) [DC-002F-](#)
[130](#)