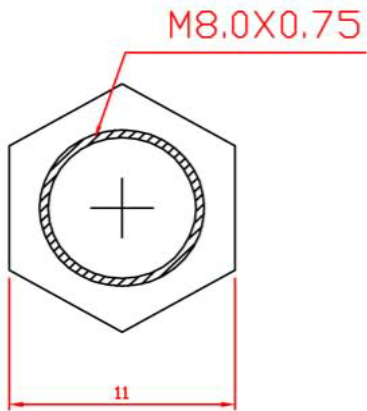
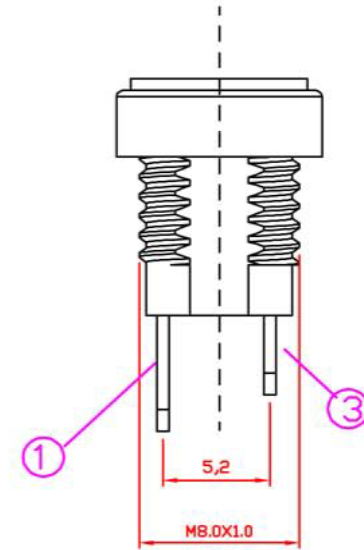
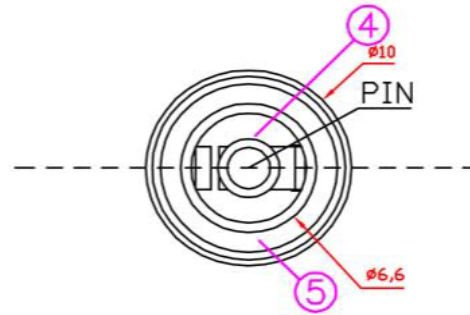
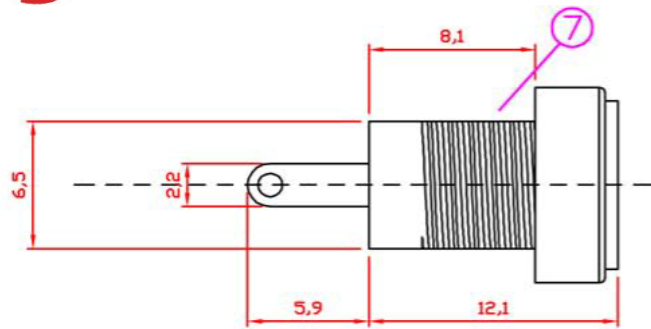
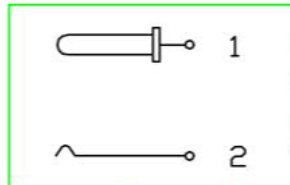


Kinghelm®

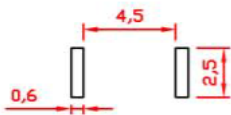


PIN	$\phi 2.0$	$\phi 2.5$
PIN	$\phi 1.3$	$\phi 1.65$

电路结构示意图



序号	零件图号或代号	名称	数量	材料	备注
8			1PCS		环保
7		底座	1PCS	pb1	黑色 环保
6		螺帽	1PCS	H59-1黄铜棒	电镀: 镍 电镀环保
5		轴套	1PCS	H59-1黄铜棒	电镀: 镍 电镀环保
4		插针	1PCS	H59-1黄铜	电镀: 铜 环保
3		静触片	1PCS	磷铜 t=0.50	电镀: 银 环保
2			1PCS		环保
1		插针脚	1PCS	磷铜 t=0.50	电镀: 银 环保



标记	数量	更改单号	签名	日期
绘图				
设计				
审核				
工艺				
标准化				
批准				

深圳市金航标电子有限公司

WWW.BDS666.COM

KH-DC-022B-2.0Cu

0755-83044319

DC-022B

阶段标记 质量 比例

A B 1:1

第 1 页 共 1 页

DC电源插座

X-ON Electronics

Largest Supplier of Electrical and Electronic Components

Click to view similar products for [DC Power Connectors](#) category:

Click to view products by [Kinghelm](#) manufacturer:

Other Similar products are found below :

[KLDX-SMT-0202-BPTR](#) [171-0722-E](#) [K596](#) [KLD-0201-BC](#) [4C6831AX](#) [10073976-112LF](#) [LCB60PW-M](#) [LCB30PW-M](#) [LCB60PB-M](#)
[LCC30PB-M](#) [LCB50PW-M](#) [LCB50-M](#) [LCB60-F](#) [LCC30-M](#) [LCB40PW-M](#) [LCC30PW-M](#) [LCB50-F](#) [LCB40-F](#) [LCB30-F](#) [LCC40-M](#)
[LCC40PB-M](#) [LCB40PB-M](#) [LCC40-F](#) [LCB60-M](#) [LCC40PW-M](#) [LCB50PB-M](#) [DC-002-100](#) [DC-031A-130](#) [DC-031A-100](#) [DC-003A-130](#)
[DC-045-130](#) [DC-192-130](#) [DC-033-130](#) [DC-011-100](#) [DC-002F-130](#) [DC-002-130](#) [DB-14-2F](#) [DC-183B](#) [DC-060-04A](#) [DC-099-200](#) [DC-015-](#)
[250-A](#) [DC-016-200-A](#) [DC-005A-200](#) [DC-044A-200](#) [DC-088-200](#) [DC-022A-200](#) [DC-038-150](#) [DC-012A-250](#) [DC-005C-130](#) [DC-012A-200](#)