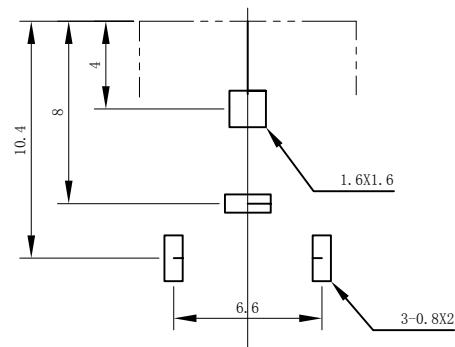


线路板开孔尺寸
P.C.B LAYOUT



更改标记

更改单号

签名:

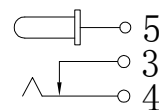
主要技术性能

1. 额定电负荷: 30V·1A;
2. 接触电阻: $\leq 0.02 \Omega$;
3. 绝缘电阻: $\geq 100m \Omega$;
4. 耐压: AC250V (50Hz) min;
5. 插拔力: 3-15N;
6. 寿命: 5,000次。

主要技术要求

1. 未注线性公差:
 - 0.0-10.0mm $\pm 0.10mm$
 - 10.0-20.0mm $\pm 0.15mm$
 - 20.0-50.0mm $\pm 0.20mm$
2. 外观应良好, 无锈蚀、裂痕、电镀不良等现象。

按点示意图
SCHEMATIC



5	插针	1	H59黄铜棒	铜锡
4	平片	1	H62黄铜带T=0.4	铜锡
3	弯片	1	H62黄铜带T=0.3	铜锡
2	弹片	1	磷铜65=0.3	锡铈
1	底座	1	PBT	(黑)
序号	名称	数量	材料	镀涂

设计		材料	数量	比例	名称	DC-036
审核					编号	KH-DC-036-2.0
工艺						
批准		深圳市金航标电子有限公司		单位	mm	页码

X-ON Electronics

Largest Supplier of Electrical and Electronic Components

Click to view similar products for [DC Power Connectors](#) category:

Click to view products by [Kinghelm](#) manufacturer:

Other Similar products are found below :

[163-0308-EX](#) [163-4012-EX](#) [163-4117-EX](#) [163-MJ22-EX](#) [171-0721-EX](#) [KLDX-SMT-0202-BPTR](#) [163-0179-EX](#) [163-4015-EX](#) [171-0722-E](#)
[K596](#) [KLD-0201-BC](#) [4C6831AX](#) [LCB60PW-M](#) [LCB30PW-M](#) [LCB60PB-M](#) [LCC30PB-M](#) [LCB50PW-M](#) [LCB50-M](#) [LCB60-F](#) [LCC30-M](#)
[LCB40PW-M](#) [LCC30PW-M](#) [LCB50-F](#) [LCB40-F](#) [LCC40-M](#) [LCC40PB-M](#) [LCB40PB-M](#) [LCC40-F](#) [LCB60-M](#) [LCC40PW-M](#) [LCB50PB-M](#)
[513820200](#) [DC-S014A-D025-20A](#) [DC007B-2.5-J](#) [DC005-2.5](#) [DC005-2.5-T](#) [DC-S019A-D025-10A](#) [DC007B-2.0](#) [DC-018-2.5A-2.5](#) [DC-005-](#)
[A25](#) [DC-005-A20](#) [DC-002-100](#) [DC-031A-130](#) [DC-031A-100](#) [DC-003A-130](#) [DC-045-130](#) [DC-192-130](#) [DC-033-130](#) [DC-011-100](#) [DC-002F-](#)
[130](#)