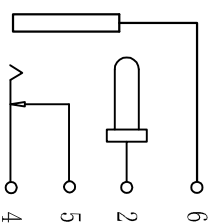
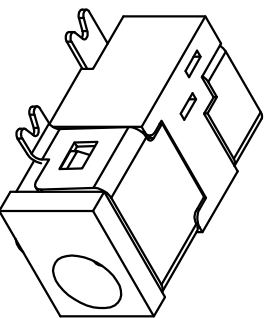
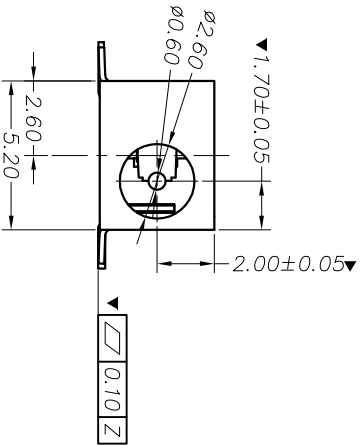


P.C.B LAYOUT TOP VIEW



序号	产品编号	产品名称	数量	材料	规格	处理	使用寿命	主要技术性能	公差	设计	部门	市场	重量	比例	DC电源插座
1	DC-041-01	底座	1	PPA		黑色	使用温度范围 -30~70°C	AC500V(50Hz)/min ≥100MΩ	.XX±1°	审核	共 7 张	第 1 张		4:1	DC电源插座 DC-041
2	DC-041-02	圆针	1	黄铜	0.2T	镀银	3-20V	XX±0.02	X*±5°	数量	注塑部				
3	DC-041-03	后脚	1	黄铜	0.2T	镀银	AC500V(50Hz)/min ≥100MΩ	.XX±0.05	X*±0.10	日期	冲压部				
4	DC-041-04	弹片脚	1	镀锌铜	0.2T	镀银	绝缘电阻	XX±0.10	X±0.10	材料	注塑部				
5	DC-041-05	插片脚	1	黄铜	0.25T	镀银	接触电阻	≤0.03Ω	X±0.20	版次	装配部				
6	DC-041-06	盖脚	1	黄铜	0.2T	镀银	额定电流	DC 30V√0.5A	X±0.20	设计	市场部				

深圳市金航标电子有限公司

WWW.BDS666.COM

KH-DC-041-0.7

0755-83044319

DC电源插座 DC-041

修正(标记)

描述

日期

X-ON Electronics

Largest Supplier of Electrical and Electronic Components

Click to view similar products for [DC Power Connectors](#) category:

Click to view products by [Kinghelm](#) manufacturer:

Other Similar products are found below :

[163-0308-EX](#) [163-4012-EX](#) [163-4117-EX](#) [163-MJ22-EX](#) [171-0721-EX](#) [KLDX-SMT-0202-BPTR](#) [163-0179-EX](#) [163-4015-EX](#) [171-0722-E](#)
[K596](#) [KLD-0201-BC](#) [4C6831AX](#) [LCB60PW-M](#) [LCB60PB-M](#) [LCC30PB-M](#) [LCB50PW-M](#) [LCB50-M](#) [LCB60-F](#) [LCC30-M](#) [LCB40PW-M](#)
[LCC30PW-M](#) [LCB50-F](#) [LCB40-F](#) [LCB30-F](#) [LCC40-M](#) [LCC40PB-M](#) [LCB40PB-M](#) [LCC40-F](#) [LCB60-M](#) [LCC40PW-M](#) [LCB50PB-M](#)
[513820200](#) [DC-S014A-D025-20A](#) [DC007B-2.5-J](#) [DC005-2.5](#) [DC005-2.5-T](#) [DC-S019A-D025-10A](#) [DC007B-2.0](#) [DC-018-2.5A-2.5](#) [DC-005-](#)
[A25](#) [DC-005-A20](#) [DC-002-100](#) [DC-031A-130](#) [DC-031A-100](#) [DC-003A-130](#) [DC-045-130](#) [DC-192-130](#) [DC-033-130](#) [DC-011-100](#) [DC-002F-](#)
[130](#)