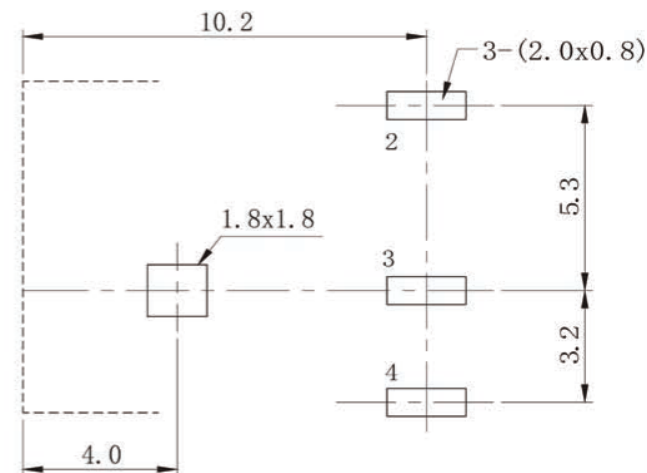
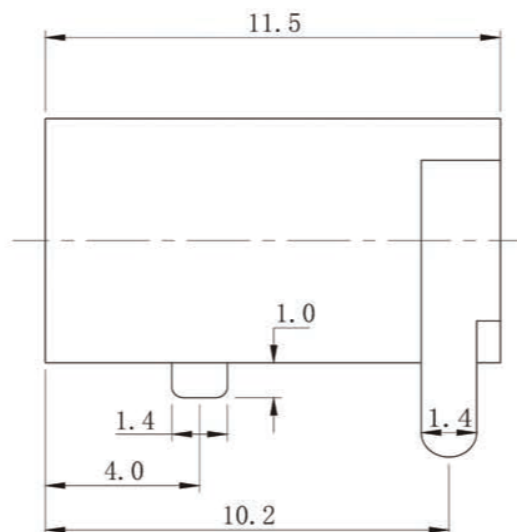
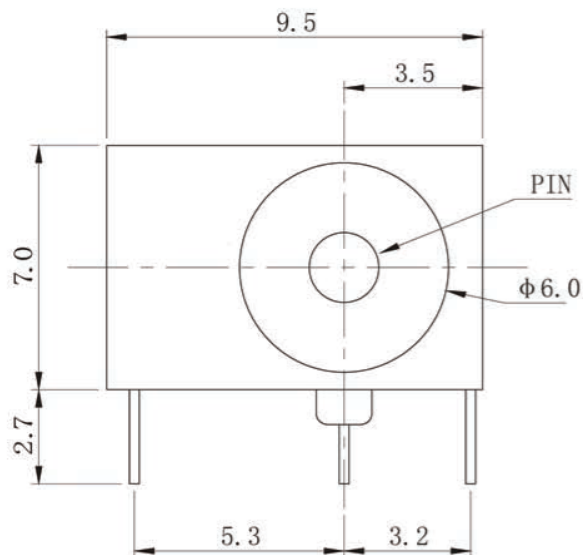
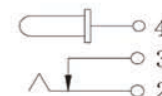


REV	A		
DATB	08/12/24		

P. C. B LAYOUT TOP VIEW



PIN	Φ1.65	Φ2.0	Φ2.5
APPD			



NO	PART	MATERIAL	QTY	REMARKS
7	TERMINAL-3	BRASS-0.4T	2	Tin Plating
6	TERMINAL-2	BRASS-0.4T	2	Tin Plating
5	TERMINAL-1	BRASS-0.5T	2	Tin Plating
4	SOCKET	BRASS-0.4T	4	Tin/Gold Plating
3	UP&DOWN COVER	ABS	2	BLACK
2	WASHER	ABS	4	
1	HOUSING	ABS	1	BLACK

TOLERANCE	
UNDER 1	±0.05
1-10	±0.15
OVER 10	±0.25

深圳市金航标电子有限公司			WWW.BDS666.COM		
KH-DC-044-2.5			0755-83044319		
TITLE:	DC POWER JACK	ITEM NO	DC-044		
DRAWING:	赖积任	08/12/24	SCALE	UNIT	mm
APPROVE:			PROJECTION		

X-ON Electronics

Largest Supplier of Electrical and Electronic Components

Click to view similar products for [DC Power Connectors](#) category:

Click to view products by [Kinghelm](#) manufacturer:

Other Similar products are found below :

[1600206-1](#) [163-0308-EX](#) [163-4012-EX](#) [163-4117-EX](#) [171-0721-EX](#) [KLDX-SMT-0202-BPTR](#) [163-1000-EX](#) [163-4007-EX](#) [163-4015-EX](#)
[171-0722-E](#) [171-7391](#) [K596](#) [KLD-0201-BC](#) [KPPX-D](#) [4C6831AX](#) [TS3PNJ](#) [E16550-0008](#) [DC PLUG-P1J-P1MR](#) [DC PLUG-P1M-P1MR](#)
[DC-005-D020](#) [HC-DC-005-2.5M](#) [KH-DC-044-2.5](#) [DC-005H-D020](#) [DC-005H-D025](#) [09441 AS120-F](#) [09442 AS120-M](#) [09759](#) [09760](#)
[CP30240](#) [TAMIYA-M](#) [TAMIYA-MT1](#) [TAMIYA-MT2](#) [4840.1200](#) [4840.2202](#) [C5080HI-04P-18 + C5080HI-C](#) [JC-135](#) [JC-138](#) [JC-210](#) [JC-](#)
[214](#) [JPO-25 \(FC6814\)](#) [JYO-26 \(FC6811\)](#) [JYO-29 \(FC68102\)](#) [KLB 3](#) [KLBM 3](#) [KLBPS 3](#) [KLBR 4](#) [KLS 10 SCHWARZ](#) [KPJXHT-4S](#) [DC-](#)
[10A FC68148](#) [DC-10B \(FC68149\)](#)