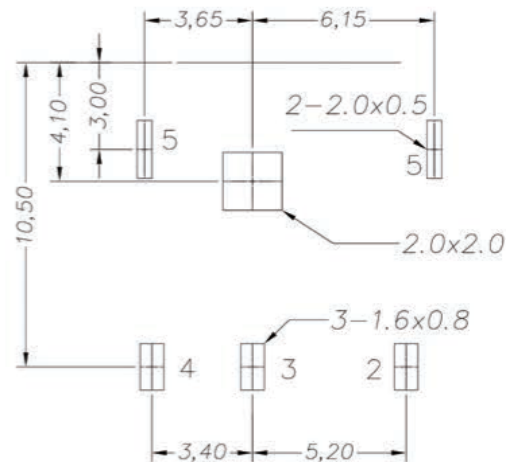
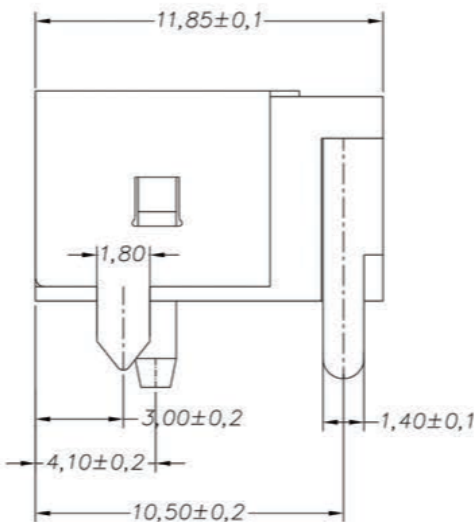
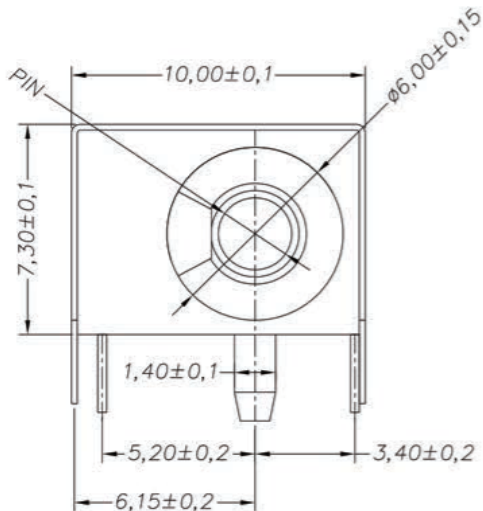
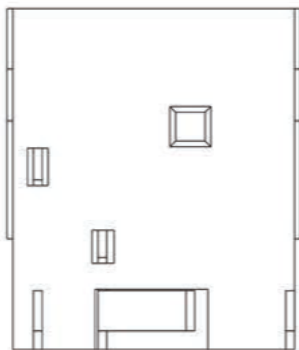
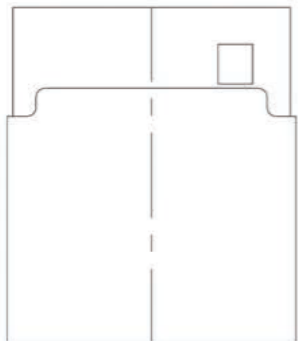


修正(标记)	描述	日期

主要技术性能	公差
额定电负荷	DC 30V/3.0A X.±0.20
接触电阻	≤0.01Ω .X±0.10
绝缘电阻	≥100MΩ .XX±0.05
耐压	AC500V(50Hz)/min .XXX±0.02
插拔力	±20N X'±5°
使用温度范围	-30~70℃ .X'±2°
使用寿命	3000次 .XX±1°



P. C. B LAYOUT TOP VIEW

PIN	φ1.65	φ2.0	φ2.5
APPO			

7										
6	DC-044B	中心针	1	H62黄铜棒		铜锡				
5	DC-044B	盖板	1	H62黄铜带	T=0.20	镀镍				
4	DC-044B	平片	1	H62黄铜带	T=0.30	中银				
3	DC-044B	插片	1	H62黄铜带	T=0.30	中银				
2	DC-044B	弹片	1	H65磷铜带	T=0.30	中银				
1	DC-044B	底座	1	PPA		黑色				
序号	产品编号	产品名称	数量	材料	规格	电镀				

电路原理图	视角	设计	方成	部门会签	
		版次	A 2	装配部	冲压部
		日期	2017.09.20	注塑部	市场部
	比例	审核			
	4:1	核准		共 6 张	第 4 张

产品名称:	DC 电源插座
产品型号:	DC-044B
网址:	WWW.BDS666.COM
电话:	0755-83044319

深圳市金航标电子有限公司  
KH-DC-044B-2.0

## X-ON Electronics

Largest Supplier of Electrical and Electronic Components

*Click to view similar products for [DC Power Connectors](#) category:*

*Click to view products by [Kinghelm](#) manufacturer:*

Other Similar products are found below :

[KLDX-SMT-0202-BPTR](#) [171-0722-E](#) [K596](#) [KLD-0201-BC](#) [4C6831AX](#) [10073976-112LF](#) [LCB60PW-M](#) [LCB30PW-M](#) [LCB60PB-M](#)  
[LCC30PB-M](#) [LCB50PW-M](#) [LCB50-M](#) [LCB60-F](#) [LCC30-M](#) [LCB40PW-M](#) [LCC30PW-M](#) [LCB50-F](#) [LCB40-F](#) [LCB30-F](#) [LCC40-M](#)  
[LCC40PB-M](#) [LCB40PB-M](#) [LCC40-F](#) [LCB60-M](#) [LCC40PW-M](#) [LCB50PB-M](#) [DC-002-100](#) [DC-031A-130](#) [DC-031A-100](#) [DC-003A-130](#)  
[DC-045-130](#) [DC-192-130](#) [DC-033-130](#) [DC-011-100](#) [DC-002F-130](#) [DC-002-130](#) [DB-14-2F](#) [DC-183B](#) [DC-060-04A](#) [DC-099-200](#) [DC-015-](#)  
[250-A](#) [DC-016-200-A](#) [DC-005A-200](#) [DC-044A-200](#) [DC-088-200](#) [DC-022A-200](#) [DC-038-150](#) [DC-012A-250](#) [DC-005C-130](#) [DC-012A-200](#)