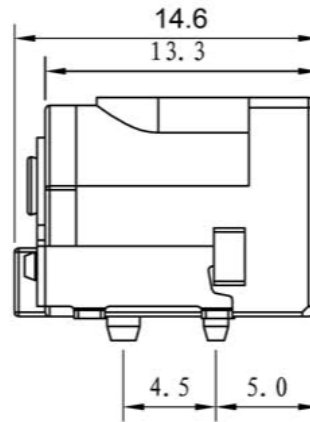
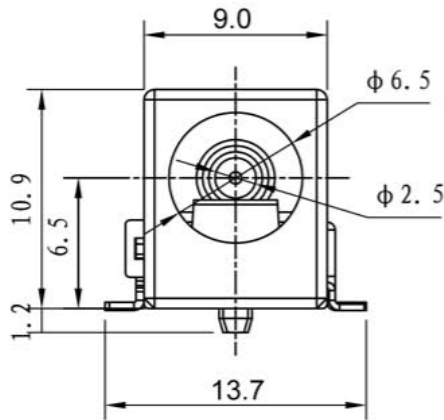
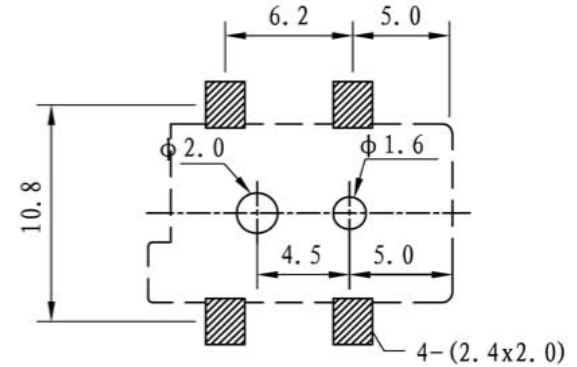
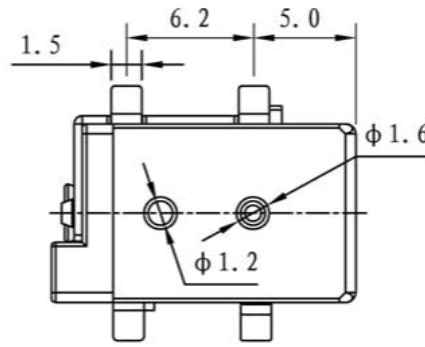
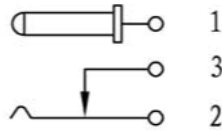


# Kinghelm®



电路结构示意图



5	XL7.810.001	基座	1PCS	PBT	
4	XL7.746.001	插针	1PCS	H59-1黄铜 φ=1.6	电镀: 锡
3	XL7.732.001	静触片	1PCS	H62 黄铜 t=0.40	电镀: 锡
2	XL7.730.001	簧片	1PCS	不锈钢 t=0.25	电镀: 铜锡
1	XL7.740.001	插针脚	1PCS	H62 黄铜 t=0.40	电镀: 锡
序号	零件图号或代号	名称	数量	材料	备注

					DC-050		DC电源插座			
标记	数量	更改单号	签名	日期	深圳市金航标电子有限公司 WWW.BDS666.COM KH-DC-050-2.0STM 0755-83044319			阶段标记	质量	比例
绘图				A				B	1:1	
设计				第 1 页				共 1 页		
审核										
工艺										
标准化										
批准										

TOLERANCE: UNLESS OTHERWISE SPECIFIED		
UNOER 1.5 ± 0.05	1.5 ~ 10 ± 0.1	OVER 10 ± 0.2

## X-ON Electronics

Largest Supplier of Electrical and Electronic Components

*Click to view similar products for [DC Power Connectors](#) category:*

*Click to view products by [Kinghelm](#) manufacturer:*

Other Similar products are found below :

[163-0308-EX](#) [163-4012-EX](#) [163-4117-EX](#) [163-MJ22-EX](#) [171-0721-EX](#) [KLDX-SMT-0202-BPTR](#) [163-0179-EX](#) [163-4015-EX](#) [171-0722-E](#)  
[K596](#) [KLD-0201-BC](#) [4C6831AX](#) [LCB60PW-M](#) [LCB30PW-M](#) [LCB60PB-M](#) [LCC30PB-M](#) [LCB50PW-M](#) [LCB50-M](#) [LCB60-F](#) [LCC30-M](#)  
[LCB40PW-M](#) [LCC30PW-M](#) [LCB50-F](#) [LCB40-F](#) [LCB30-F](#) [LCC40-M](#) [LCC40PB-M](#) [LCB40PB-M](#) [LCC40-F](#) [LCB60-M](#) [LCC40PW-M](#)  
[LCB50PB-M](#) [513820200](#) [DC-S014A-D025-20A](#) [DC007B-2.5-J](#) [DC005-2.5](#) [DC005-2.5-T](#) [DC-S019A-D025-10A](#) [DC007B-2.0](#) [DC-018-](#)  
[2.5A-2.5](#) [DC-005-A25](#) [DC-005-A20](#) [DC-002-100](#) [DC-031A-130](#) [DC-031A-100](#) [DC-003A-130](#) [DC-045-130](#) [DC-192-130](#) [DC-033-130](#) [DC-](#)  
[011-100](#)