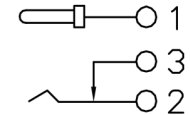
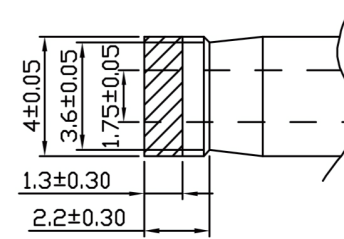
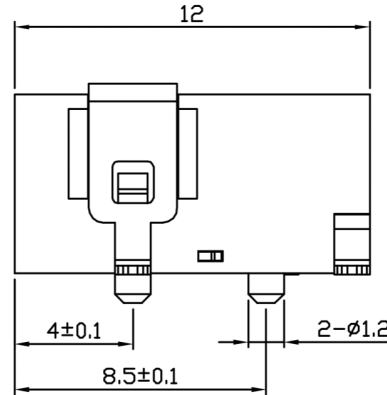
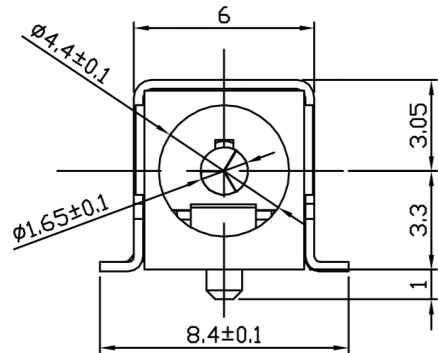
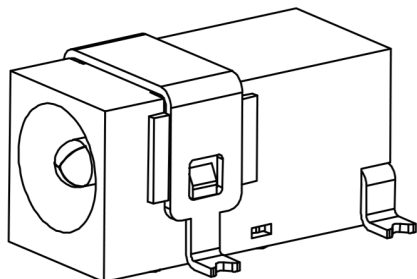


PCB LAYOUT TOP VIEW



CIRCUIT DIAGRAM



No.	PART NAME	QTY	MATERIAL (THICK, COLOR)	REMARK
⑤	HOUSING PH-DC-0507-L.6B	1	PA-9T2330 (BLACK)	
④	TERMINAL MT-DC-0507-4Q.6S	1	BRASS t=0.30	Ag-Plated
③	TERMINAL MT-DC-0507-3Q.6S	1	BRASS t=0.30	Ag-Plated
②	TERMINAL MT-DC-0507-2Q.6S	1	PHOSPHOR BRONZE t=0.30	Ag-Plated
①	TERMINAL MT-DC-0507-1Q.6S	1	BRASS t=0.30	Ag-Plated

Marker	Describe	Data	DSND	APVD	DATE	UNIT: mm	SCALE: 4 : 1	VIEW:	NAME: DC POWER JACK
					2009. 03. 12				CAT. NO. DC- 098
									DWN. NO. Q/XL-QW-001A-0106
UNSPECIFIED TOLERANCE		≤4 ±0.15	4-16 ±0.20	≥16 ±0.30	ANGULAR ±5°	深圳市金航标电子有限公司 KH-DC-098-1.65STM		WWW.BDS666.COM 0755-83044319	

X-ON Electronics

Largest Supplier of Electrical and Electronic Components

Click to view similar products for [DC Power Connectors](#) category:

Click to view products by [Kinghelm](#) manufacturer:

Other Similar products are found below :

[163-0308-EX](#) [163-4012-EX](#) [163-4117-EX](#) [163-MJ22-EX](#) [171-0721-EX](#) [KLDX-SMT-0202-BPTR](#) [163-0179-EX](#) [163-4015-EX](#) [171-0722-E](#)
[K596](#) [KLD-0201-BC](#) [4C6831AX](#) [LCB60PW-M](#) [LCB30PW-M](#) [LCB60PB-M](#) [LCC30PB-M](#) [LCB50PW-M](#) [LCB50-M](#) [LCB60-F](#) [LCC30-M](#)
[LCB40PW-M](#) [LCC30PW-M](#) [LCB50-F](#) [LCB40-F](#) [LCC40-M](#) [LCC40PB-M](#) [LCB40PB-M](#) [LCC40-F](#) [LCB60-M](#) [LCC40PW-M](#) [LCB50PB-M](#)
[513820200](#) [DC-S014A-D025-20A](#) [DC007B-2.5-J](#) [DC005-2.5](#) [DC005-2.5-T](#) [DC-S019A-D025-10A](#) [DC007B-2.0](#) [DC-018-2.5A-2.5](#) [DC-005-](#)
[A25](#) [DC-005-A20](#) [DC-002-100](#) [DC-031A-130](#) [DC-031A-100](#) [DC-003A-130](#) [DC-045-130](#) [DC-192-130](#) [DC-033-130](#) [DC-011-100](#) [DC-002F-](#)
[130](#)