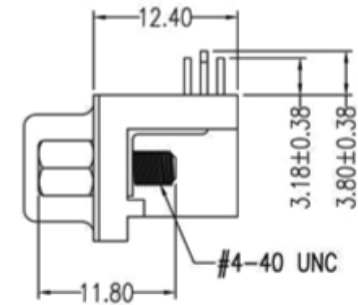
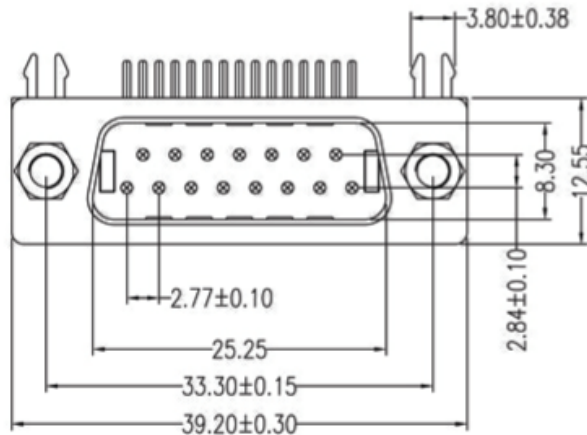
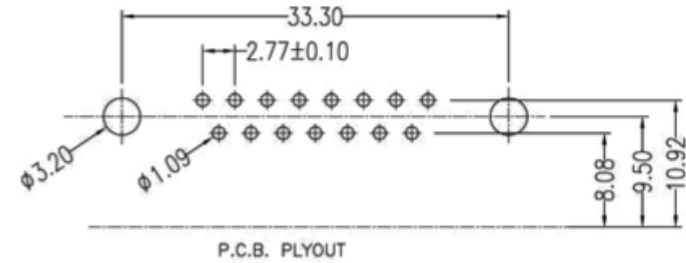
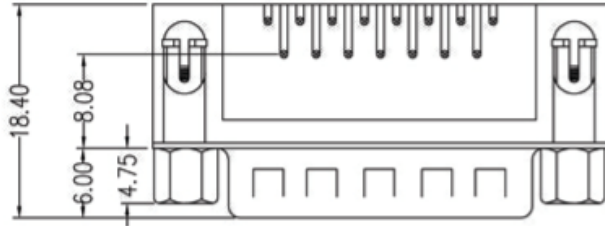


SIDE	DATE	DESCRIPTION	APPROVER
△			
△			



一 MATERIAL:

1. Insulator: PBT+30%Glass Fiber (UL94V-0)
2. Contact: Brass
3. Contact Plated: Gold Flash over Tin Or Glod Plated Or Tin Plated
4. Shell: Steel, Nickel Plated

二 SPECIFICATION :

1. Current Rating: 5 AMPS
2. Insulation Resistance: 1000MΩ MIN. At 500VDC
3. Dielectric Strength: 500V for One minute
4. Operation Temperature: -55° C~+105° C.

电话(tel)	0755-28190160	公差		深圳市金航标电子有限公司		
传真(fax)		.0±0.30	.07±0.1	www.kinghelm.com.cn		
		.00±0.25	.007±0.1	比例(scale)	1 : 1	日期(date)
		.000±0.01	.007±0.1	页次(sheet)	A / 1	绘图(draw)
比例(scale)	1 : 1	日期(date)	单位(units)	mm	图名(name)	DR-15P叉锁
页次(sheet)	A / 1	绘图(draw)	Vicky	颜色(shaded)	图号(draw number)	DDRP1-0000000
版次(rev.)	B	审核(ch'k)	材料(mat'l)	料号-Part number	KH-DR-15-CSW	
视图(view)		核准(app'd)	Ken	处理(finish)	图档-File Name	

## X-ON Electronics

Largest Supplier of Electrical and Electronic Components

*Click to view similar products for [D-Sub Standard Connectors](#) category:*

*Click to view products by [Kinghelm](#) manufacturer:*

Other Similar products are found below :

[015-0339-000](#) [015-0341-000](#) [015-0349-000](#) [015-0350-000](#) [015-8544-011](#) [015-8755-001](#) [017041-0005](#) [020419-0104](#) [609-25P](#) [609-9P](#) [CT0-24-10SC](#) [CT0-36-3PC](#) [CT0E20-8PS](#) [CT0F16S-1PS](#) [CT0TA16-11SXCA232](#) [CT1E20-19SS](#) [CT2-10SL-3SC](#) [CT2-14S-2PCA34](#) [CT2-18-11PCAU](#) [CT2-22-19SC](#) [CT2-36-5PC](#) [CT6-10SL-3SC](#) [CT6-10SL-4SC](#) [CT6-14S-2SC](#) [CT6-16-12SC](#) [CT6-18-10PSA206](#) [CT6-18-10PSA232](#) [CT6-18-11PXSA206](#) [CT6-18-11PXSA232](#) [CT6-22-10PS](#) [CT6-24-5PC](#) [CT6-9767-18-8-18-4SS](#) [CT6E14S-5SC](#) [CT6E14SA7SC](#) [CT6E20-14SS](#) [CT6E22-14PC](#) [CT6E22-14PS](#) [CT6E22-19PS](#) [CT6E22-22PS](#) [CT6E24-10SC](#) [CT6F16S-1SC](#) [CT6FA10SL-4PS](#) [CT6LA20-19PC](#) [CT6M20-19SS](#) [CT6NSB4-20-8SS](#) [CT6TC14S-6SCAU](#) [CT6TC14S-7PS](#) [6STD15SCT99S40X](#) [6STF09PCM05B70X](#) [D20420-80](#)