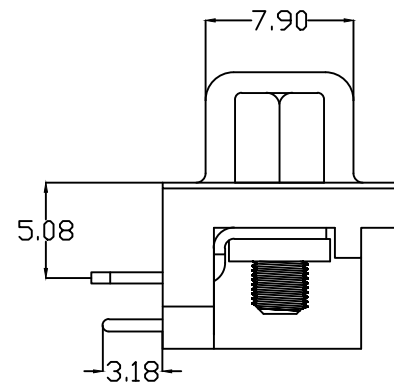
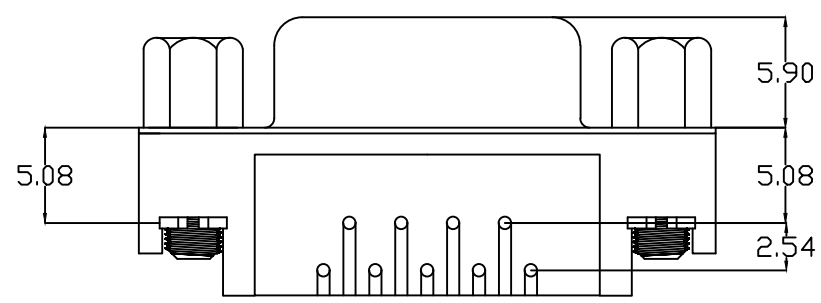


P.C.B LAYOUT



- 说明:
- 特性:
 - 额定电压 :250V AC最大值
 - 额定电流 :最大3A
 - 接触阻抗 :30mΩ MAX.
 - 绝缘阻抗 :3000MΩ MIN. at 500V DC
 - 耐电压值 :250V AC RMS for 1Minute
 - 温度范围 : -45℃~+85℃
 - 材料:
 - 胶 芯 : PBT UL94-V0 (黑色)
 - 端 子 : 黄铜, 电镀G/F
 - 铁 壳 : SPCC, 镀镍
 - 鱼 叉 : SPCC, 镀锡
 - 铆 钉 : 铜合金, 镀镍
 - 螺 丝 : 铁合金, 镀镍
 - 注意事项:
 - a. 盐雾测试过12H不能有氧化生锈现象
 - b. 成品不能有弯针残缺。

UNLESS OTHERWISE SPECIFIED TOLERANCE
 ANG. ±5°
 0. ±0.5
 .0 ±0.3
 .00 ±0.2

深圳市金航标电子有限公司 www.kinghelm.com.cn

SCALE: AS SHOWN UNIT: mm KH-DR9-F5.08 0755-28190160

A		DRAWN WAN		06/17/13		DRAWN NAME:	
		CHECKED CHEN		06/17/13		DR9母5.08锁	
A		ECN-20130617001(WAN)		06/17/13		APPROVED CHEN	
REV.		DESCRIPTION		DATE		FILE NAME:	
1	2	3	4	5	6	7	8
9	10						

X-ON Electronics

Largest Supplier of Electrical and Electronic Components

Click to view similar products for [HDMI, Displayport & DVI Connectors](#) category:

Click to view products by [Kinghelm](#) manufacturer:

Other Similar products are found below :

[30-528](#) [30-504](#) [33DVIR-24S1B](#) [47648-2000](#) [TC142X](#) [1932649-1](#) [HAGBH](#) [AABII](#) [ABIBG](#) [AAIBH](#) [52355](#) [XHLJQ-00026](#) [HDMI-019R](#)
[G46M2013201AWEU](#) [ST-0277D00-052-142](#) [HC-PJ-320A-3P-D](#) [HC-PJ-3133-5P-D](#) [PJ-342](#) [141](#) [PJ-320A-4P](#) [DIP](#) [HC-PJ-325C-5P](#) [HC-PJ-](#)
[320D-4P-S](#) [HC-PJ-3133-6P-S](#) [D-SUB-DR-9PCM-CB](#) [ST-0275S00-082-182](#) [HC-PJ-320A-4P-D](#) [HC-PJ-325A-5P](#) [HC-PJ-3134-6P-D](#) [HDR-](#)
[HX-102DIP](#) [HDMI-GD-121PWB](#) [C2939191](#) [C2939584](#) [PJ-208](#) [PJ-2040](#) [PJ-3580A-6A](#) [PJ-399M](#) [PJ-3200A-3A](#) [PJ-328B-4B](#) [PJ-3930-7A](#)
[PJ-615-5A](#) [PJ-332-6A](#) [KH-HDMI-0001](#) [KH-PJ-209-SMT](#) [KH-HDMI-0035-XK](#) [KH-PJ-328A-5P](#) [KH-PJ-322](#) [KH-PJ-327E-SMT](#) [KH-PJ-](#)
[320A-5.6](#) [KH-HDR15P-F3.08](#) [KH-HDMI-0005A-SMT](#) [KH-HDMI-0021-JBS](#)