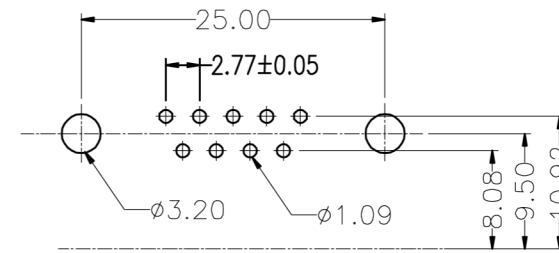
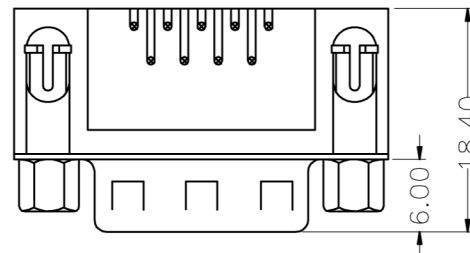
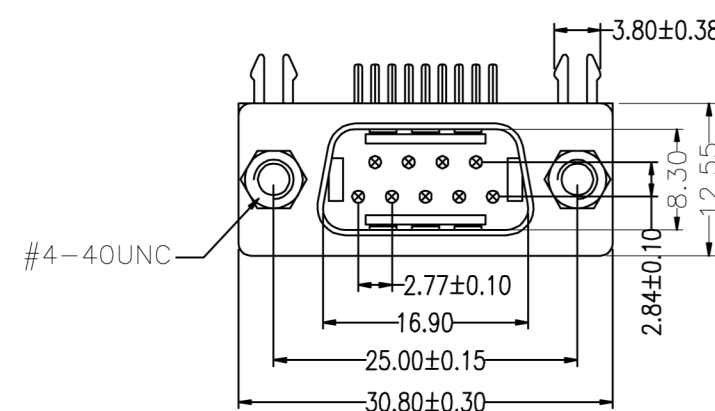


Kinghelm®

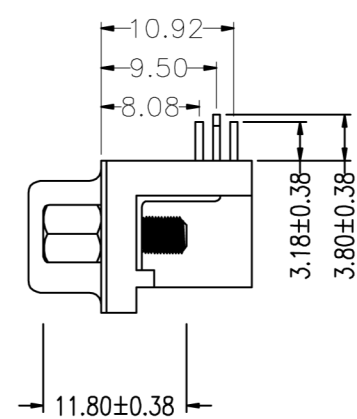
SIDE	DATE	DESCRIPTION	APPROVER
△			
△			



P.C.B. PLYOUT



您正在使用
ZwCAD 2007 试用版
详情请查阅WWW.ZwCAD.COM



一、MATERIAL:

- 1.Insulator:PBT+30%Glass Fiber (UL94V-0)
- 2.Contact:Brass
- 3.Contact Plated:Gold Flash over Tin Or Glod Plated Or Tin Plated
- 4.Shell:Steel,Nickel Plated

二、SPECIFICATION:

- 1.Current Rating:5 AMPS
- 2.Insulation Resistance: 5000MΩ MIN. At 500VDC
- 3.Dielectric Strength: 500V for One minute
- 4.Operation Temperature: -55° C~+105° C.

电话(tel)		公差		深圳市金航标电子有限公司	www.kinghelm.com.cn
传真(fax)		0±0.25 .00±0.20 .000±0.05	.0°±1.0° .00°±0.5° .000°±0.1°	KH-DR9P-GS8.1	0755-28190160
比例(scale)	1 : 1	日期(date)		单位(units)	mm
图名(name)	图号(draw number)		DR-9P 铆锁		
页次(sheet)	A / 1	绘图(draw)		颜色(shaded)	
版次(rev.)	A / 0	审核(ch'k)		料号(Part number)	
视图(view)		核准(app'd)	Ken	处理(finish)	图档(FileName)

X-ON Electronics

Largest Supplier of Electrical and Electronic Components

Click to view similar products for [HDMI, Displayport & DVI Connectors](#) category:

Click to view products by [Kinghelm](#) manufacturer:

Other Similar products are found below :

[30-528](#) [30-504](#) [33DVIR-24S1B](#) [47648-2000](#) [TC142X](#) [1932649-1](#) [HAGBH](#) [AABII](#) [ABIBG](#) [AAIBH](#) [52355](#) [XHLJQ-00026](#) [HDMI-019R](#)
[G46M2013201AWEU](#) [ST-0277D00-052-142](#) [HC-PJ-320A-3P-D](#) [HC-PJ-3133-5P-D](#) [PJ-342](#) [141](#) [PJ-320A-4P DIP](#) [HC-PJ-325C-5P](#) [HC-PJ-](#)
[320D-4P-S](#) [HC-PJ-3133-6P-S](#) [D-SUB-DR-9PCM-CB](#) [ST-0275S00-082-182](#) [HC-PJ-320A-4P-D](#) [HC-PJ-325A-5P](#) [HC-PJ-3134-6P-D](#) [HDR-](#)
[HX-102DIP](#) [HDMI-GD-121PWB](#) [C2939191](#) [C2939584](#) [PJ-208](#) [PJ-2040](#) [PJ-3580A-6A](#) [PJ-399M](#) [PJ-3200A-3A](#) [PJ-328B-4B](#) [PJ-3930-7A](#)
[PJ-615-5A](#) [PJ-332-6A](#) [KH-HDMI-0001](#) [KH-PJ-209-SMT](#) [KH-HDMI-0035-XK](#) [KH-PJ-328A-5P](#) [KH-PJ-322](#) [KH-PJ-327E-SMT](#) [KH-PJ-](#)
[320A-5.6](#) [KH-HDR15P-F3.08](#) [KH-HDMI-0005A-SMT](#) [KH-HDMI-0021-JBS](#)