

# 深圳市金航标电子有限公司

## 承认书

New plank 新板	
Revised 变更	00

### FOR APPROVAL

客户名称

Customer: \_\_\_\_\_

机种

Product: \_\_\_\_\_

客户料号

Part No: \_\_\_\_\_

客户确认回复:

Customer Approval Status:

签核:

Signature:

合格 PASSED

拒收 REJECTED

品种类别

Product: \_\_\_\_\_

品号

part No: \_\_\_\_\_

规格

Specification: \_\_\_\_\_

样板批号

Samples lot NO: \_\_\_\_\_

图号

Drawing No: \_\_\_\_\_

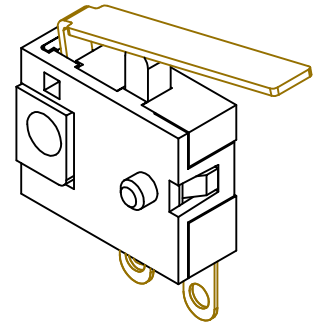
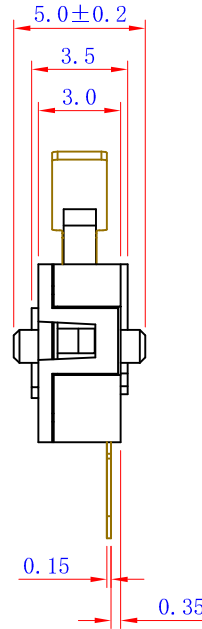
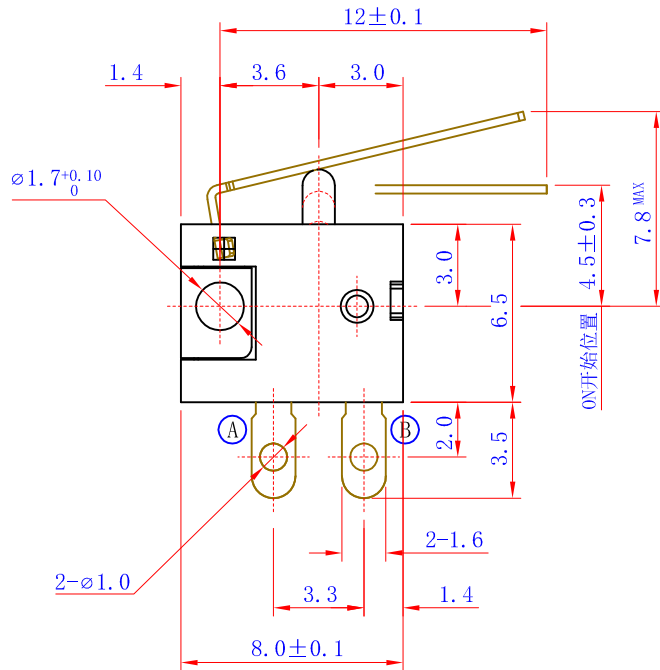
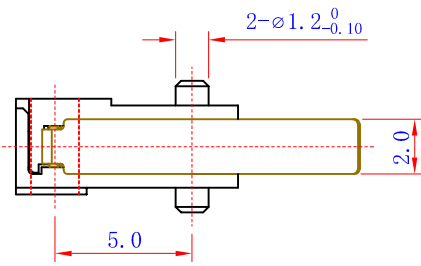
摘要

Not: 绿色环保产品, 附 SGS 报告

For green environmental protection products, there is a SGS report attached.

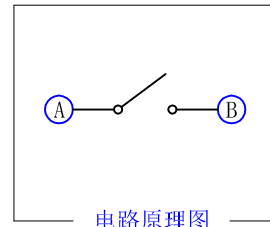
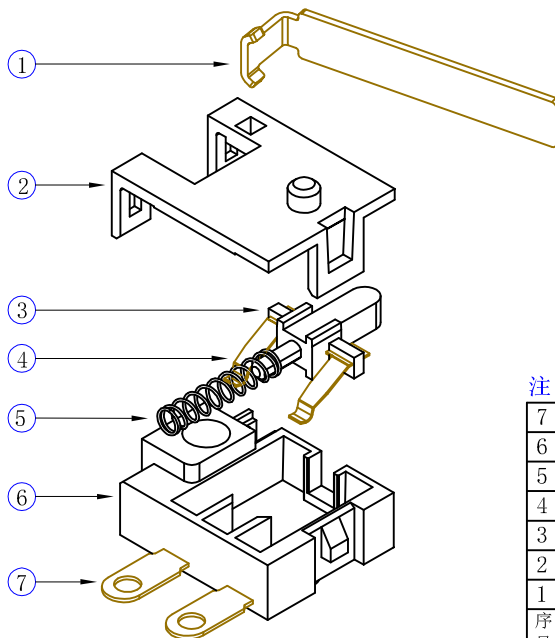
承办 Prepared By	校对 Proofed By	审核 Checked By	营业部 Sales Department
季敏钦	胡志华	季建辉	

公差等级	尺寸分段			
	0.5~3	>3~6	>6~30	>30~120
m(中等级)	±0.1	±0.1	±0.2	±0.3



技术要求:

1. 额定负荷: DC 16V 0.1A
2. 绝缘电阻:  $\geq 100M\Omega$
3. 耐电压: AC100V 50Hz/1min
4. 电器寿命: 50000次
5. 环境温度:  $-10^{\circ} \sim +60^{\circ}$
6. 相对湿度:  $40^{\circ}C \leq 95\%$
7. 接触电阻:  $\leq 200m\Omega$
8. 行程: 按外形图
9. 动作力:  $\leq 0.98N(100gf)$
10. 各零件无明显飞边, 配合要紧, 不得有明显松动。
11. 未注公差尺寸均按GB1804-m级精度要求。



注: 图中\*标记为重点检验项。

7	DS118. 2-1	接触脚	2	黄铜		镀银	
6	DS118. 2	底座	1	PA		黑色	
5	DS118-2	弹簧	1	不锈钢			
4	DS118. 1-1	接触片	1	磷铜		镀银	
3	DS118. 1	手柄	1	POM		黑色	
2	DS118-1	盖子	1	PA		黑色	
1	DS118. A-12	压柄	1	磷铜		黄色	
序号	代号	名称	数量	材料	单件重量	总计重量	备注

借(通)用件登记

描校

描图

旧底图总号

底图总号

签字

日期

深圳市金航标电子有限公司

www.kinghelm.com.cn

KH-DS-118A-12

0755-28190160

标记	处数	更改文件号	签字	日期
设计			标准化	
校对			审定	
审核				
工艺			日期	

图样标记	视图	重量	比例
			5:1
共 页	第 页		

产品名称:  
检测开关

产品型号:  
DS-118A-12

# 深圳市金航标电子有限公司

## 技术条件

1. 产品型号: DS-118A-12
2. 回路方式: 1回路 1接点 常开
3. 额定值: DC 16V 0.1A(抵抗负荷)
4. 使用温度范围:  $-10^{\circ} \sim +60^{\circ}$
5. 保存温度范围:  $-20^{\circ} \sim +85^{\circ}$
6. 构造和机械性能:
  - 6-1 外形尺寸: 按外形图。
  - 6-2 行程位置: 按外形图。
  - 6-3 动作力: 手柄向下施加0.98N(100gf)以下。
  - 6-4 端子强度: 在端子顶端向任一方向施加0.3N(31gf)静载荷1分钟, 每一端子一次, 端子无弯曲, 试验后机械性能、电气性能无异常。
  - 6-5 操作部强度: 各方向须经受住15秒钟1N(102gf)的静载荷。
  - 6-6 操作部松动: 向操作部端头施加0.5N(51gf)静载荷, 各方向的松动量在1mm以内。
  - 6-7 可焊性: 将端子的 $\frac{1}{2}$ 长浸入温度为 $230 \pm 5^{\circ}\text{C}$ 锡炉中, 持续时间为 $3 \pm 0.5\text{s}$ , 试验后浸渍部分90%以上均覆盖锡层。
  - 6-8 耐焊接性: 手工焊接温度控制在 $300 \pm 5^{\circ}\text{C}$ , 时间为 $3 \pm 0.5\text{s}$ , 自动焊接温度控制在 $250 \pm 5^{\circ}\text{C}$ , 时间为 $3 \pm 0.5\text{s}$ , 试验后外观、机械性能、电气性能无异常。
7. 电气性能:
  - 7-1 接触电阻: 用电阻测试仪测定, 在 $200\text{m}\Omega$ 以下。
  - 7-2 绝缘电阻: 各端子安装脚相互间加DC 100V电压, 须在 $100\text{M}\Omega$ 以上。
  - 7-3 耐电压: 各端子安装脚相互间加AC 100V电压, 允许漏电电流为0.5mA, 须经受1分钟, 无击穿、飞弧现象。

借(通)用件登记

描 校

描 图

旧底图总号

底图总号

签 字

日 期

# 深圳市金航标电子有限公司

## 7-4 震颤、滑动噪声（跃动）：

在DC5V 1mA(电阻负荷)下以30mm/s的动作速度进行测定。

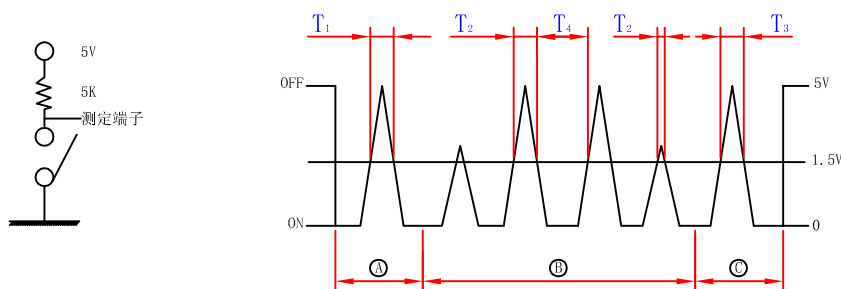
震颤、滑动噪声电压变动在1.5V以上。

震颤（A、C领域各10ms） $T_1$ 、 $T_3=10\text{ms}$ 以下。

滑动噪声（B领域） $T_2=10\text{ms}$ 以下。

至少要确保一次 $T_4=20\text{ms}$ 以上。

滑动噪声间1.5V以下的区域在250  $\mu\text{s}$ 以上时，作为别的滑动噪声。



## 8. 环境抗性

8-1 耐热性：在 $+85\pm 2^\circ\text{C}$ 下放96H，常温常湿下放1H，机械性能、电气性能无异常。而7-1项接触电阻在 $10\ \Omega$ 以下。

7-2项绝缘电阻在 $10\text{M}\ \Omega$ 以上。

8-2 抗寒性：在 $-20\pm 2^\circ\text{C}$ 下放96H，常温常湿下放1H，机械性能、电气性能无异常。而7-1项接触电阻在 $10\ \Omega$ 以下。

7-2项绝缘电阻在 $10\text{M}\ \Omega$ 以上。

8-3 抗湿性：在 $40\pm 2^\circ\text{C}$ 、90~95%RH中保持96H，再在常温常湿中放1H后，机械性能、电气性能无异常。

而7-1项接触电阻在 $10\ \Omega$ 以下。

7-2项绝缘电阻在 $10\text{M}\ \Omega$ 以上。

8-4 耐硫化性：在2%硫化钾溶液，温度为 $15\sim 25^\circ\text{C}$ ，浸渍时间为90s，再放入清水清洗后，取出样件观察无变色现象。

8-5 盐雾实验：在盐溶液浓度为 $5\pm 1\%$ （质量百分比），温度为 $35\pm 2^\circ\text{C}$ 保持 $24\pm 1$ 小时，实验后沉积物用水冲掉，在金属件上无明显腐蚀斑点。

借（通）用件登记

描 校

描 图

旧底图总号

底图总号

签 字

日 期

# 深圳市金航标电子有限公司

## 9. 持久性能:

9-1 负荷寿命: 在DC5V 1mA的电阻负荷回路中, 以15~20次/分的速度, 使开关进行5万次的开闭试验后, 机械性能、电气性能无异常。

但7-1项接触电阻在10Ω以下。

7-2项绝缘电阻在10MΩ以上。

9-2 抗振性: 以10~55Hz的振动频率、1分钟扫描时间, 采用对数或近似直线法

的扫描振动变作方法, 向包括操作方向在内的垂直三方向分别施加2H、振幅为1.5mm, 试验后, 机械性能、电气性能无异常。

9-3 抗冲击性: 以686m/s<sup>2</sup> (70g)的加速度、11ms作用时间, 向包括操作方向在内的垂直6方向分别施加3次冲击试验后, 机械性能、电气性能无异常。

## 10. 第8和第9项测试后性能:

7-1接触电阻	10Ω以下
7-2绝缘电阻	10MΩ以上
7-3耐电压	AC 100V 1分钟
6-3动作力	0.98N以下

借(通)用件登记

描 校

描 图

旧底图总号

底图总号

签 字

日 期

# 深圳市金航标电子有限公司

## 11. 注意事项:

- (1) 本品非防水结构，故不能清洗。
- (2) 驱动件在自由位置时实施焊锡，助焊剂勿粘附在树脂部。
- (3) 焊锡时，如对端子施加荷重，将会发生变形导致性能恶化，所以要注意。
- (4) 使用通孔印刷电路板及推荐以外的电路板时，由于热应力的影响会发生变化，所以请事先就焊接条件进行充分的确认。
- (5) 进行两次焊接时，请在第一次焊接部分恢复到常温之后再行进行。连续加热可能使外围部变形，端子的松动，脱落及电特性降低。
- (6) 特性往往会随基板翘曲而变化，所以在做回路设计、配置时，要充分考虑。
- (7) 对回路设计及软件设计时，请考虑下述项目及震颤，及跳动的影响。
  - \*数次读入 (EX: 5ms间隔 5次判定)
  - \*延时设定
  - \*设置CR积分回路
- (8) 启动电压的设定，建议取中心值。
- (9) 在开关本体施以荷重，恐会影响动作，请注意。
- (10) 为提高可靠性，望在实际使用条件下确认质量。
- (11) 保管方法:

- ①产品以交货时的状态在常温，常湿，不受直射日光照射，不产生腐蚀性气体的地方保管，自交货起6个月以内为限度，请尽可能快地使用。
- ②开封后为了用聚乙烯袋与外气隔断，请在与上述同样的环境中进行保管，并尽快使用。
- ③请不要过分地堆积。
- ④请不要在完全按下开关操作部的状态下保存。

借(通)用件登记

描 校

描 图

旧底图总号

底图总号

签 字

日 期

## X-ON Electronics

Largest Supplier of Electrical and Electronic Components

*Click to view similar products for [Basic / Snap Action Switches](#) category:*

*Click to view products by [Kinghelm](#) manufacturer:*

Other Similar products are found below :

[5SM901-S12](#) [5SM9-S12N195](#) [602EN532](#) [602EN535-RB](#) [602HE5-RB1](#) [604HE223-6B](#) [624HE17-RB](#) [6HM82](#) [6SE1](#) [6SX1-H58](#) [71051](#) [714-0293](#) [MBH2731](#) [79211923](#) [79218589](#) [MIL30126AB6BBMD4A12XAU](#) [ML-1155](#) [ML-1376](#) [831010C3.0](#) [831090C2.EL](#) [83131904](#) [84212012](#) [8AS239](#) [8HM73-3](#) [8SX26-H33](#) [914CE1-6G](#) [11SM1077-H4](#) [11SM1077-H58](#) [11SM1-TN107](#) [11SM405](#) [11SM703-T](#) [11SM8423-H2](#) [11SX37-T](#) [11SX48-H58](#) [11SM2442-T](#) [11SM76-T](#) [11SM77-H58](#) [11SM77-T](#) [11SM863-T](#) [11SM866](#) [121EN188-R](#) [1245.0120](#) [125EN56-RB](#) [D433V3RD](#) [1267.0101](#) [1267.7101](#) [D4BFC1](#) [12SM4-T2](#) [12SX2-T2](#) [1298.0101](#)