

深圳市金航标电子有限公司

承认书

New plank 新板	
Revised 变更	00

FOR APPROVAL

客户名称

Customer: _____

机种

Product: _____

客户料号

Part No: _____

客户确认回复:

Customer Approval Status:

签核:

Signature:

合格 PASSED

拒收 REJECTED

品种类别

Product: _____

品号

part No: _____

规格

Specification: _____

样板批号

Samples lot NO: _____

图号

Drawing No: _____

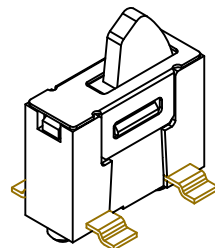
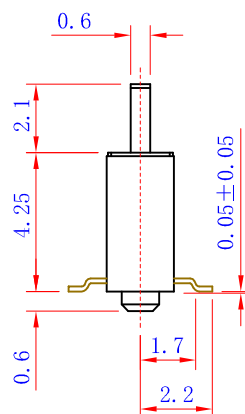
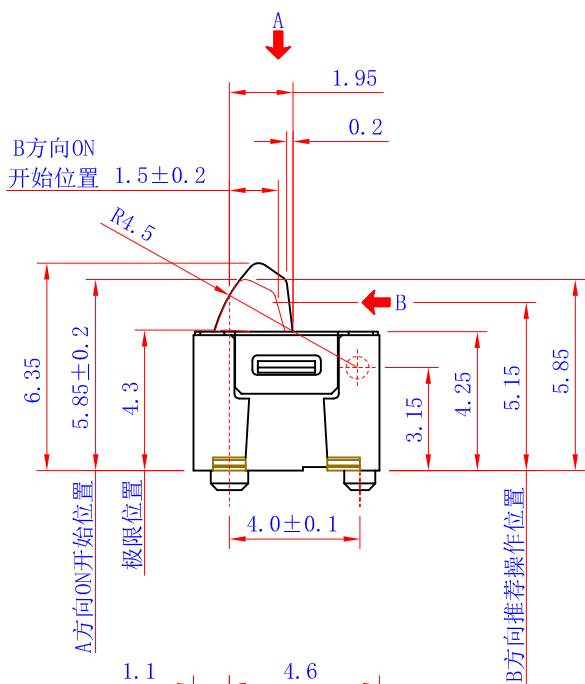
摘要

Not: 绿色环保产品, 附 SGS 报告

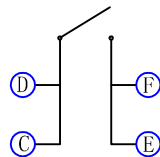
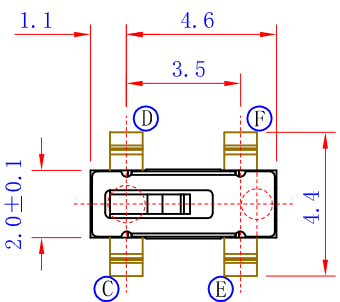
For green environmental protection products, there is a SGS report attached.

承办 Prepared By	校对 Proofed By	审核 Checked By	营业部 Sales Department
季敏钦	胡志华	季建辉	

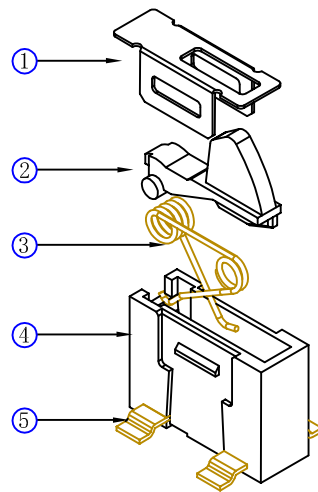
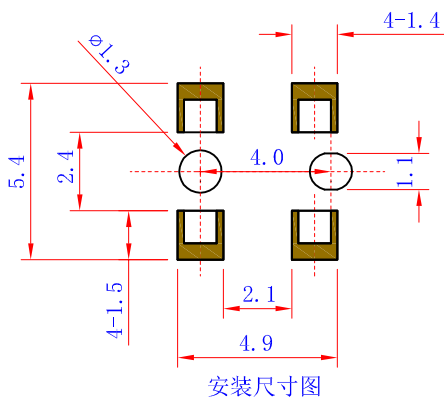
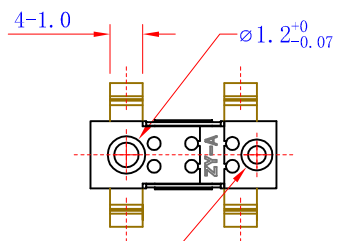
公差等级	尺寸分段			
	0.5~3	>3~6	>6~30	>30~120
m(中等级)	±0.1	±0.1	±0.2	±0.3



- 技术要求:
1. 额定负荷: DC 12V 0.1A
 2. 绝缘电阻: $\geq 100M\Omega$
 3. 耐电压: AC100V 50Hz/1min
 4. 电器寿命: 50000次
 5. 环境温度: $-10^{\circ} \sim +60^{\circ}$
 6. 相对湿度: $40^{\circ}C \leq 95\%$
 7. 接触电阻: $\leq 1\Omega$
 8. 接触行程: 0.5 ± 0.2
 9. 动作力: $\leq 0.25N (26gf)$
 10. 各零件无明显飞边, 配合要紧, 不得有明显松动。
 11. 未注公差尺寸均按GB1804-m级精度要求。



电路原理图



注: 图中 * 标记为重点检验项。

5	DS50-5.1	接触脚	4	黄铜		镀银	
4	DS50-4.1	底座	1	LCP			
3	DS50.3.1	弹簧	1	磷铜丝		镀银	
2	DS50.1.1	手柄	1	PA			
1	DS50-2.1	盖子	1	不锈钢			
序号	代号	名称	数量	材料	单件重量	总计重量	备注

借(通)用件登记
描 校

描 图

旧底图总号

底图总号	4					
签字	3					
日期	2					
	1					
	设计	处数	更改文件号	签字	日期	
	设计					
	校对					
	审核					
	工艺					

深圳市金航标电子有限公司				www.kinghelm.com.cn		
KH-DS1AB-500-T12				0755-28190160		
图样标记	视图	重量	比例	产品名称: 检测开关		
			5:1	产品型号: DS1AB-500-T12		
共 页		第 页				

包装规格

一、适用范围:

该规范包含DS1AB-500-T12开关的绕带封装的要求。

二、封装材料:

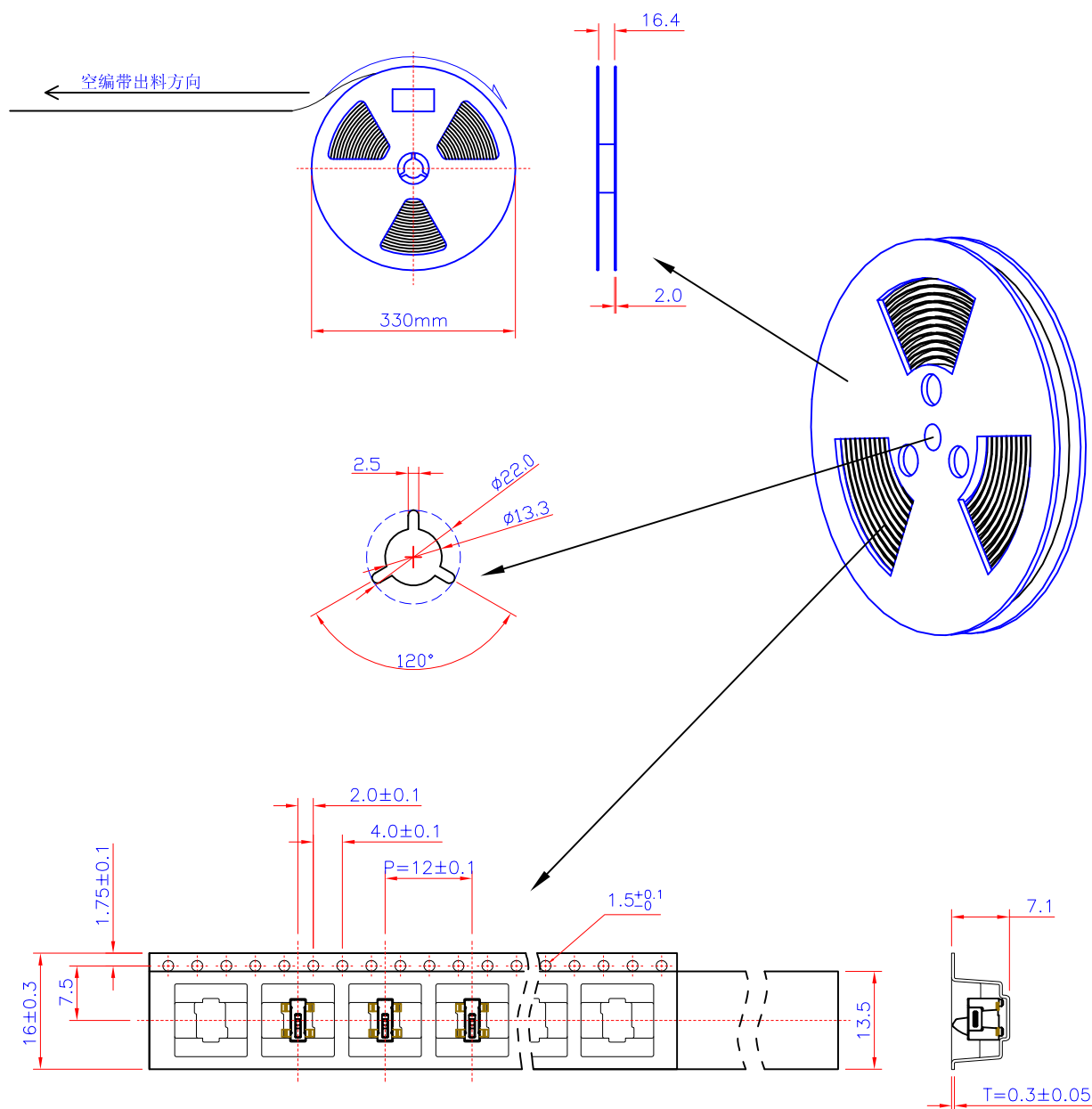
该规范包含DS1AB-500-T12开关的绕带封装的要求。

项 目	说 明
包装	卡通箱
转轴	聚丙烯
载带	聚丙烯

三、包装数量:

成品每卷包装数量800PCS。

四、尺寸:



借（通）用件登记

描 校

描 图

旧底图总号

底图总号

签 字

日 期

深圳市金航标电子有限公司

技术条件

1. 产品型号: DS1AB-500-T12
2. 回路方式: 1回路 1接点 常开
3. 额定值: DC 12V 0.1A(抵抗负荷)
4. 使用温度范围: -10° \sim $+60^{\circ}$
5. 保存温度范围: -20° \sim $+85^{\circ}$
6. 构造和机械性能:
 - 6-1 外形尺寸: 按外形图。
 - 6-2 行程位置: 按外形图。
 - 6-3 动作力: 手柄向下施加0.25N(26gf)以下。
 - 6-4 端子强度: 在端子顶端向任一方向施加0.3N(31gf)静载荷1分钟,每一端子一次,端子无弯曲,试验后机械性能、电气性能无异常。
 - 6-5 操作部强度: 各方向须经受住15秒钟1N(102gf)的静载荷。
 - 6-6 操作部松动: 向操作部端头施加0.5N(51gf)静载荷,各方向的松动量在1mm以内。
 - 6-7 可焊性: 将端子的 $\frac{1}{2}$ 长浸入温度为 $230 \pm 5^{\circ}\text{C}$ 锡炉中,持续时间为 $3 \pm 0.5\text{s}$,试验后浸渍部分90%以上均覆盖锡层。
 - 6-8 耐焊接性: 手工焊接温度控制在 $300 \pm 5^{\circ}\text{C}$,时间为 $3 \pm 0.5\text{s}$,自动焊接温度控制在 $260 \pm 5^{\circ}\text{C}$,时间为 $5 \pm 0.5\text{s}$,试验后外观、机械性能、电气性能无异常。
7. 电气性能:
 - 7-1 接触电阻: 用电阻测试仪测定,在 1Ω 以下。
 - 7-2 绝缘电阻: 各端子安装脚相互间加DC 100V电压,须在 $100\text{M}\Omega$ 以上。
 - 7-3 耐电压: 各端子安装脚相互间加AC 100V电压,允许漏电电流为0.5mA,须经受1分钟,无击穿、飞弧现象。

借(通)用件登记

描 校

描 图

旧底图总号

底图总号

签 字

日 期

深圳市金航标电子有限公司

7-4 震颤、滑动噪声（跃动）：

在DC5V 1mA(电阻负荷)下以30mm/s的动作速度进行测定。

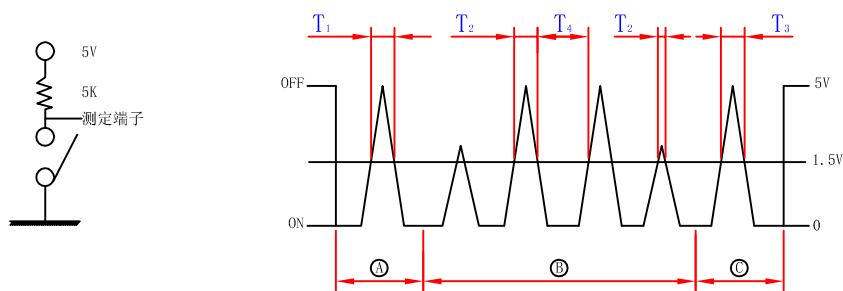
震颤、滑动噪声电压变动在1.5V以上。

震颤（A、C领域各10ms）T1、T3=10ms以下。

滑动噪声（B领域）T2=10ms以下。

至少要确保一次T4=20ms以上。

滑动噪声间1.5V以下的区域在250 μs以上时，作为别的滑动噪声。



8. 环境抗性

8-1 耐热性：在+85±2℃下放96H，常温常湿下放1H，机械性能、电气性能无异常。而7-1项接触电阻在10Ω以下。

7-2项绝缘电阻在10MΩ以上。

8-2 抗寒性：在-20±2℃下放96H，常温常湿下放1H，机械性能、电气性能无异常。而7-1项接触电阻在10Ω以下。

7-2项绝缘电阻在10MΩ以上。

8-3 抗湿性：在40±2℃、90~95%RH中保持96H，再在常温常湿中放1H后，机械性能、电气性能无异常。

而7-1项接触电阻在10Ω以下。

7-2项绝缘电阻在10MΩ以上。

8-4 耐硫化性：在2%硫化钾溶液，温度为15~25℃，浸渍时间为90s，再放入清水清洗后，取出样件观察无变色现象。

8-5 盐雾实验：在盐溶液浓度为5±1%（质量百分比），温度为35±2℃保持24±1小时，实验后沉积物用水冲掉，在金属件上无明显腐蚀斑点。

借（通）用件登记

描 校

描 图

旧底图总号

底图总号

签 字

日 期

深圳市金航标电子有限公司

9. 持久性能:

9-1 负荷寿命: 在DC5V 1mA的电阻负荷回路中, 以15~20次/分的速度, 使开关进行5万次的开闭试验后, 机械性能、电气性能无异常。
但7-1项接触电阻在10Ω以下。

7-2项绝缘电阻在10MΩ以上。

9-2 抗振性: 以10~55Hz的振动频率、1分钟扫描时间, 采用对数或近似直线法

的扫描振动变作方法, 向包括操作方向在内的垂直三方向分别施加2H、振幅为1.5mm, 试验后, 机械性能、电气性能无异常。

9-3 抗冲击性: 以686m/s² (70g)的加速度、11ms作用时间, 向包括操作方向在内的垂直6方向分别施加3次冲击试验后, 机械性能、电气性能无异常。

10. 第8和第9项测试后性能:

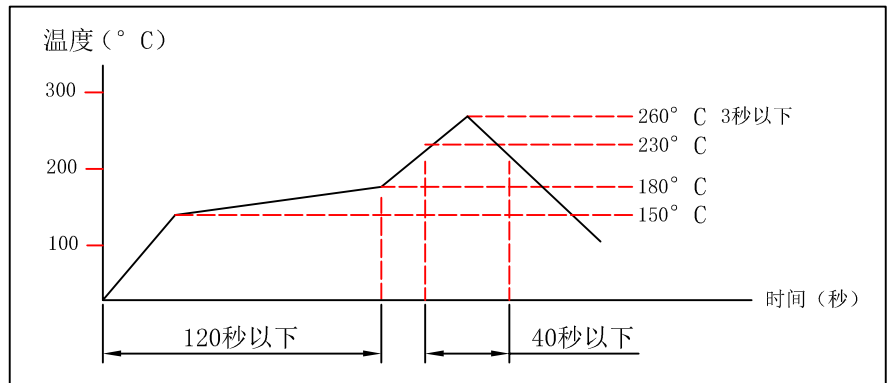
7-1接触电阻	10Ω以下
7-2绝缘电阻	10MΩ以上
7-3耐电压	AC 100V 1分钟
6-3动作力	0.3N以下

11. 焊接条件:

(1) 加热方式: 远红外线加热的上下加热方式。

(2) 温度测量方式: $\phi 0.1 \sim \phi 0.2$ 的CA(K)或CC(T)测量。位置在焊连接部(铜箔面)测量。固定方式采用耐热胶带。

(3) 温度分布:



借(通)用件登记

描 校

描 图

旧底图总号

底图总号

签 字

日 期

深圳市金航标电子有限公司

12. 注意事项:

- (1) 本品非防水结构，故不能清洗。
- (2) 驱动件在自由位置时实施焊锡，助焊剂勿粘附在树脂部。
- (3) 焊锡时，如对端子施加荷重，将会发生变形导致性能恶化，所以要注意。
- (4) 使用通孔印刷电路板及推荐以外的电路板时，由于热应力的影响会发生变化，所以请事先就焊接条件进行充分的确认。
- (5) 进行两次焊接时，请在第一次焊接部分恢复到常温之后再行进行。连续加热可能使外围部变形，端子的松动，脱落及电特性降低。
- (6) 特性往往会随基板翘曲而变化，所以在做回路设计、配置时，要充分考虑。
- (7) 对回路设计及软件设计时，请考虑下述项目及震颤，及跳动的影响。
 - *数次读入 (EX: 5ms间隔 5次判定)
 - *延时设定
 - *设置CR积分回路
- (8) 启动电压的设定，建议取中心值。
- (9) 在开关本体施以荷重，恐会影响动作，请注意。
- (10) 为提高可靠性，望在实际使用条件下确认质量。
- (11) 保管方法:

- ①产品以交货时的状态在常温，常湿，不受直射日光照射，不产生腐蚀性气体的地方保管，自交货起6个月以内为限度，请尽可能快地使用。
- ②开封后为了用聚乙烯袋与外气隔断，请在与上述同样的环境中进行保管，并尽快使用。
- ③请不要过分地堆积。
- ④请不要在完全按下开关操作部的状态下保存。

借(通)用件登记
描 校
描 图
旧底图总号
底图总号
签 字
日 期

X-ON Electronics

Largest Supplier of Electrical and Electronic Components

Click to view similar products for [Basic / Snap Action Switches](#) category:

Click to view products by [Kinghelm](#) manufacturer:

Other Similar products are found below :

[5SM901-S12](#) [5SM9-S12N195](#) [602EN532](#) [602EN535-RB](#) [602HE5-RB1](#) [604HE223-6B](#) [624HE17-RB](#) [6HM82](#) [6SE1](#) [6SX1-H58](#) [71051](#) [714-0293](#) [MBH2731](#) [79211923](#) [79218589](#) [MIL30126AB6BBMD4A12XAU](#) [ML-1155](#) [ML-1376](#) [831010C3.0](#) [831090C2.EL](#) [83131904](#) [84212012](#) [8AS239](#) [8HM73-3](#) [8SX26-H33](#) [914CE1-6G](#) [11SM1077-H4](#) [11SM1077-H58](#) [11SM1-TN107](#) [11SM405](#) [11SM703-T](#) [11SM8423-H2](#) [11SX37-T](#) [11SX48-H58](#) [11SM2442-T](#) [11SM76-T](#) [11SM77-H58](#) [11SM77-T](#) [11SM863-T](#) [11SM866](#) [121EN188-R](#) [1245.0120](#) [125EN56-RB](#) [D433V3RD](#) [1267.0101](#) [1267.7101](#) [D4BFC1](#) [12SM4-T2](#) [12SX2-T2](#) [1298.0101](#)