

# 深圳市金航标电子有限公司

## 承认书

New plank	新板	
Revised	变更	00

### FOR APPROVAL

客户名称

Customer: \_\_\_\_\_

机种

Product: \_\_\_\_\_

客户料号

Part No: \_\_\_\_\_

客户确认回复:

Customer Approval Status:

签核:

Signature: \_\_\_\_\_

合格 PASSED

拒收 REJECTED

品种类别

Product: \_\_\_\_\_

品号

part No: \_\_\_\_\_

规格

Specification: \_\_\_\_\_

样板批号

Samples lot NO: \_\_\_\_\_

图号

Drawing No: \_\_\_\_\_

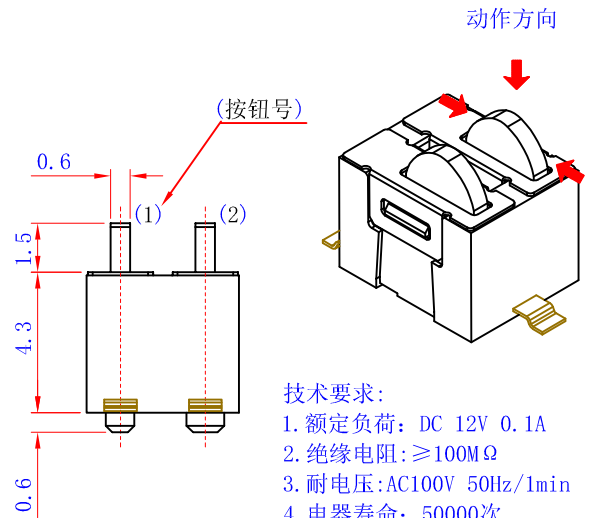
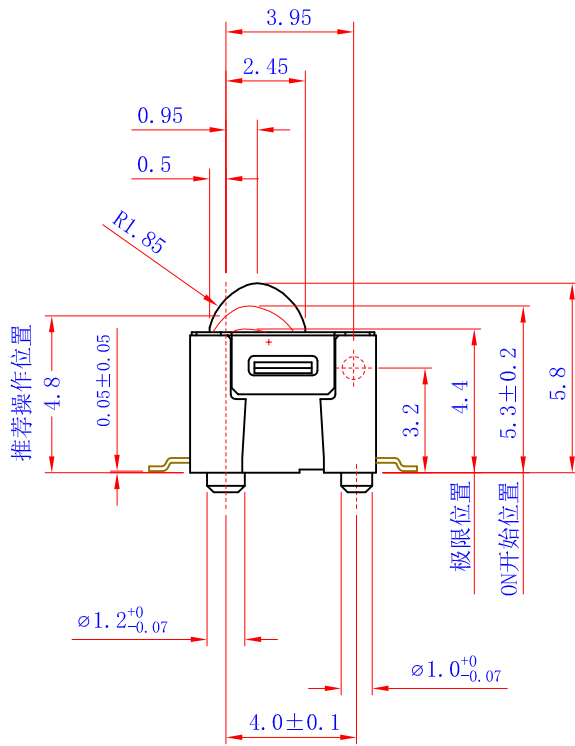
摘要

Not: 绿色环保产品, 附 SGS 报告

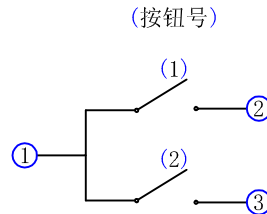
For green environmental protection products, there is a SGS report attached.

承办 Prepared By	校对 Proofed By	审核 Checked By	营业部 Sales Department
季敏钦	胡志华	季建辉	

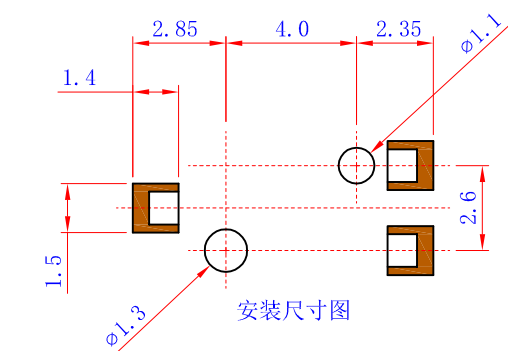
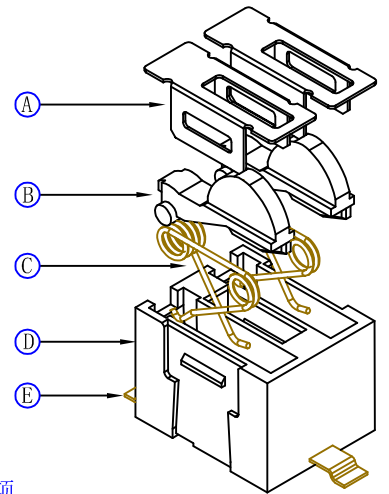
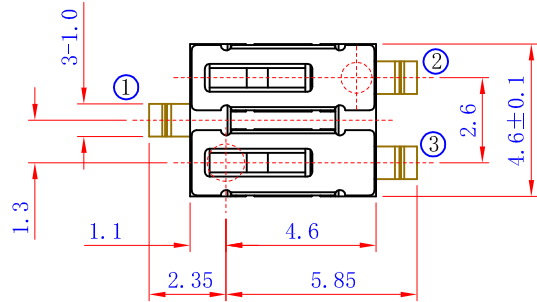
公差等级	尺寸分段			
	0.5~3	>3~6	>6~30	>30~120
m(中等级)	±0.1	±0.1	±0.2	±0.3



- 技术要求:
1. 额定负荷: DC 12V 0.1A
  2. 绝缘电阻:  $\geq 100M\Omega$
  3. 耐电压: AC100V 50Hz/1min
  4. 电器寿命: 50000次
  5. 环境温度:  $-10^{\circ} \sim +60^{\circ}$
  6. 相对湿度:  $40^{\circ}C \leq 95\%$
  7. 接触电阻:  $\leq 1\Omega$
  8. 接触行程:  $0.5 \pm 0.2$
  9. 动作力:  $\leq 0.25N(26gf)$
  10. 各零件无明显飞边, 配合要紧, 不得有明显松动。
  11. 未注公差尺寸均按GB1804-m级精度要求。



电路原理图



注: 图中\*标记为重点检验项。

E	DS501-5.2	接触脚	3	黄铜		镀银	
D	DS501-4.2	底座	1	LCP			
C	DS50.3.1	弹簧	2	磷铜丝		镀银	
B	DS50.1.2	手柄	2	PA			
A	DS50-2.1	盖子	2	不锈钢			
序号	代号	名称	数量	材料	单件重量	总计重量	备注

借(通)用件登记

描校

描图

旧底图总号

底图总号

签字

日期

标记	处数	更改文件号	签字	日期
设计			标准化	
校对			审定	
审核				
工艺			日期	

深圳市金航标电子有限公司

www.kinghelm.com.cn

KH-DS2AB-501-02T

0755-28190160

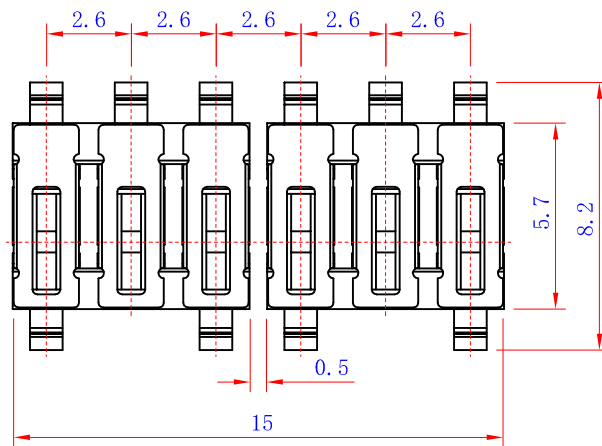
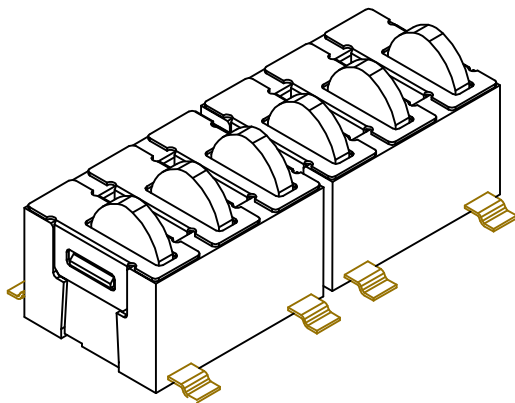
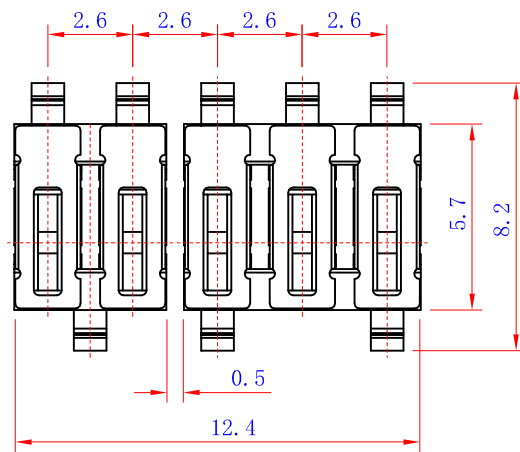
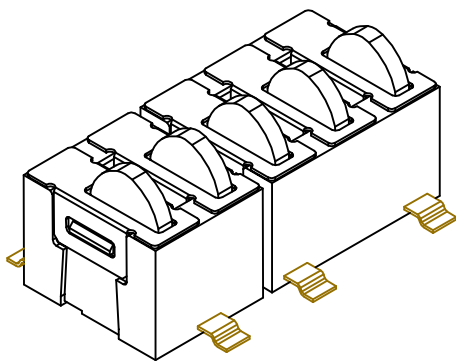
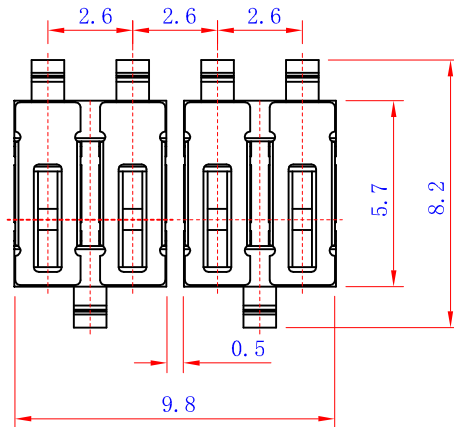
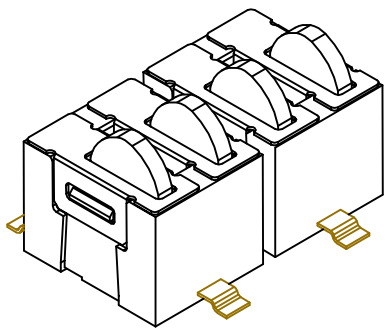
图样标记 视图 重量 比例

产品名称: 检测开关

产品型号: DS2AB-501-02T

共 页 第 页

# 开关可组合使用



借(通)用件登记

描 校

描 图

旧底图总号

底图总号

签 字

日 期

# 包装规格

## 一、适用范围:

该规范包含DS2AB-500-02T开关的绕带封装的要求。

## 二、封装材料:

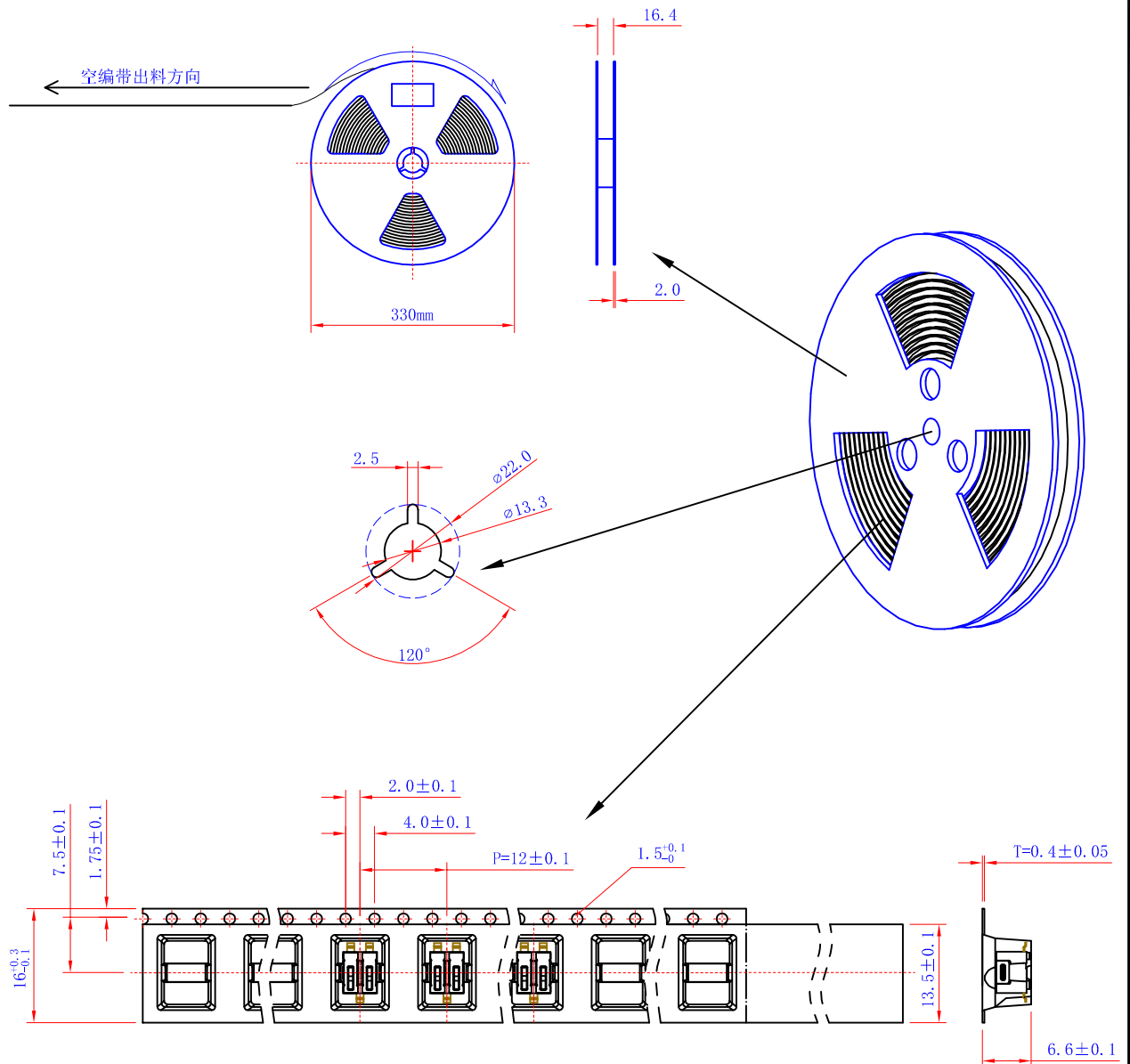
该规范包含DS2AB-500-02T开关的绕带封装的要求。

项 目	说 明
包装	卡通箱
转轴	聚丙烯
载带	聚丙烯

## 三、包装数量:

成品每卷包装数量800PCS。

## 四、尺寸:



借（通）用件登记

描 校

描 图

旧底图总号

底图总号

签 字

日 期

# 深圳市金航标电子有限公司

## 技术条件

1. 产品型号: DS2AB-501-02T
2. 回路方式: 2回路 1接点 常开
3. 额定值: DC 12V 0.1A(抵抗负荷)
4. 使用温度范围:  $-10^{\circ}$   $\sim$   $+60^{\circ}$
5. 保存温度范围:  $-20^{\circ}$   $\sim$   $+85^{\circ}$
6. 构造和机械性能:
  - 6-1 外形尺寸: 按外形图。
  - 6-2 行程位置: 按外形图。
  - 6-3 动作力: 手柄向下施加0.25N(26gf)以下。
  - 6-4 端子强度: 在端子顶端向任一方向施加0.3N(31gf)静载荷1分钟,每一端子一次,端子无弯曲,试验后机械性能、电气性能无异常。
  - 6-5 操作部强度: 各方向须经受住15秒钟1N(102gf)的静载荷。
  - 6-6 操作部松动: 向操作部端头施加0.5N(51gf)静载荷,各方向的松动量在1mm以内。
  - 6-7 可焊性: 将端子的 $\frac{1}{2}$ 长浸入温度为 $230 \pm 5^{\circ}\text{C}$ 锡炉中,持续时间为 $3 \pm 0.5\text{s}$ ,试验后浸渍部分90%以上均覆盖锡层。
  - 6-8 耐焊接性: 手工焊接温度控制在 $300 \pm 5^{\circ}\text{C}$ ,时间为 $3 \pm 0.5\text{s}$ ,自动焊接温度控制在 $260 \pm 5^{\circ}\text{C}$ ,时间为 $5 \pm 0.5\text{s}$ ,试验后外观、机械性能、电气性能无异常。
7. 电气性能:
  - 7-1 接触电阻: 用电阻测试仪测定,在 $1\ \Omega$ 以下。
  - 7-2 绝缘电阻: 各端子安装脚相互间加DC 100V电压,须在 $100\text{M}\ \Omega$ 以上。
  - 7-3 耐电压: 各端子安装脚相互间加AC 100V电压,允许漏电电流为0.5mA,须经受1分钟,无击穿、飞弧现象。

借(通)用件登记

描 校

描 图

旧底图总号

底图总号

签 字

日 期

# 深圳市金航标电子有限公司

## 7-4 震颤、滑动噪声（跃动）：

在DC5V 1mA(电阻负荷)下以30mm/s的动作速度进行测定。

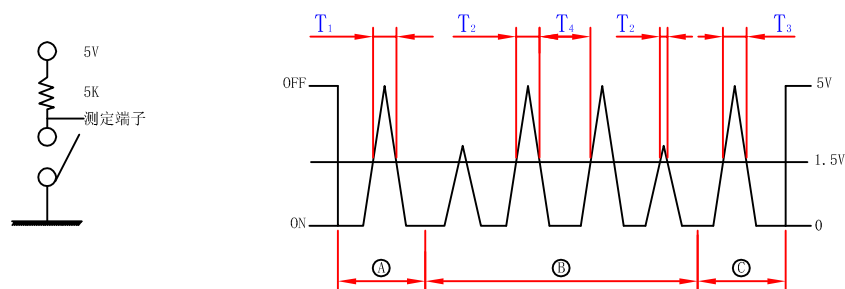
震颤、滑动噪声电压变动在1.5V以上。

震颤（A、C领域各10ms）T1、T3=10ms以下。

滑动噪声（B领域）T2=10ms以下。

至少要确保一次T4=20ms以上。

滑动噪声间1.5V以下的区域在250 μs以上时，作为别的滑动噪声。



## 8. 环境抗性

8-1 耐热性：在+85±2℃下放96H，常温常湿下放1H，机械性能、电气性能无异常。而7-1项接触电阻在10Ω以下。

7-2项绝缘电阻在10MΩ以上。

8-2 抗寒性：在-20±2℃下放96H，常温常湿下放1H，机械性能、电气性能无异常。而7-1项接触电阻在10Ω以下。

7-2项绝缘电阻在10MΩ以上。

8-3 抗湿性：在40±2℃、90~95%RH中保持96H，再在常温常湿中放1H后，机械性能、电气性能无异常。

而7-1项接触电阻在10Ω以下。

7-2项绝缘电阻在10MΩ以上。

8-4 耐硫化性：在2%硫化钾溶液，温度为15~25℃，浸渍时间为90s，再放入清水清洗后，取出样件观察无变色现象。

8-5 盐雾实验：在盐溶液浓度为5±1%（质量百分比），温度为35±2℃保持24±1小时，实验后沉积物用水冲掉，在金属件上无明显腐蚀斑点。

借（通）用件登记

描 校

描 图

旧底图总号

底图总号

签 字

日 期

# 深圳市金航标电子有限公司

## 9. 持久性能:

9-1 负荷寿命: 在DC5V 1mA的电阻负荷回路中, 以15~20次/分的速度, 使开关进行5万次的开闭试验后, 机械性能、电气性能无异常。

但7-1项接触电阻在10Ω以下。

7-2项绝缘电阻在10MΩ以上。

9-2 抗振性: 以10~55Hz的振动频率、1分钟扫描时间, 采用对数或近似直线法

的扫描振动变作方法, 向包括操作方向在内的垂直三方向分别施加2H、振幅为1.5mm, 试验后, 机械性能、电气性能无异常。

9-3 抗冲击性: 以686m/s<sup>2</sup> (70g)的加速度、11ms作用时间, 向包括操作方向在内的垂直6方向分别施加3次冲击试验后, 机械性能、电气性能无异常。

## 10. 第8和第9项测试后性能:

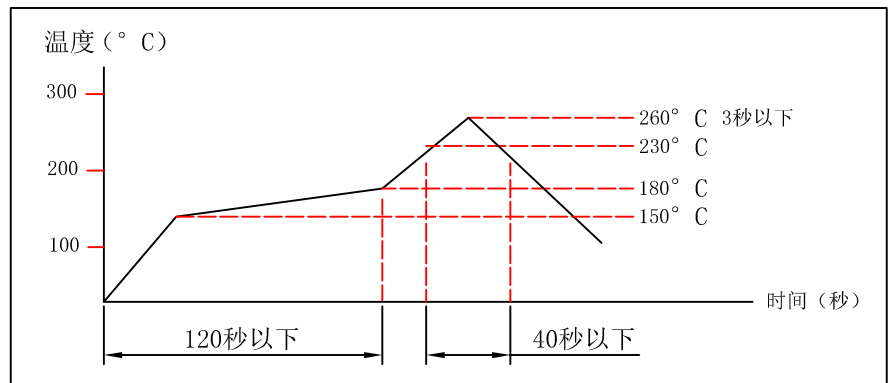
7-1接触电阻	10Ω以下
7-2绝缘电阻	10MΩ以上
7-3耐电压	AC 100V 1分钟
6-3动作力	0.3N以下

## 11. 焊接条件:

(1) 加热方式: 远红外线加热的上下加热方式。

(2) 温度测量方式:  $\phi 0.1 \sim \phi 0.2$ 的CA(K)或CC(T)测量。位置在焊连接部(铜箔面)测量。固定方式采用耐热胶带。

(3) 温度分布:



借(通)用件登记

描 校

描 图

旧底图总号

底图总号

签 字

日 期

# 深圳市金航标电子有限公司

## 12. 注意事项:

- (1) 本品非防水结构，故不能清洗。
- (2) 驱动件在自由位置时实施焊锡，助焊剂勿粘附在树脂部。
- (3) 焊锡时，如对端子施加荷重，将会发生变形导致性能恶化，所以要注意。
- (4) 使用通孔印刷电路板及推荐以外的电路板时，由于热应力的影响会发生变化，所以请事先就焊接条件进行充分的确认。
- (5) 进行两次焊接时，请在第一次焊接部分恢复到常温之后再行。连续加热可能使外围部变形，端子的松动，脱落及电特性降低。
- (6) 特性往往会随基板翘曲而变化，所以在做回路设计、配置时，要充分考虑。
- (7) 对回路设计及软件设计时，请考虑下述项目及震颤，及跳动的影响。
  - \*数次读入 (EX: 5ms间隔 5次判定)
  - \*延时设定
  - \*设置CR积分回路
- (8) 启动电压的设定，建议取中心值。
- (9) 在开关本体施以荷重，恐会影响动作，请注意。
- (10) 为提高可靠性，望在实际使用条件下确认质量。
- (11) 保管方法:

- ①产品以交货时的状态在常温，常湿，不受直射日光照射，不产生腐蚀性气体的地方保管，自交货起6个月以内为限度，请尽可能快地使用。
- ②开封后为了用聚乙烯袋与外气隔断，请在与上述同样的环境中进行保管，并尽快使用。
- ③请不要过分地堆积。
- ④请不要在完全按下开关操作部的状态下保存。

借(通)用件登记

描 校

描 图

旧底图总号

底图总号

签 字

日 期



## X-ON Electronics

Largest Supplier of Electrical and Electronic Components

*Click to view similar products for [Basic / Snap Action Switches](#) category:*

*Click to view products by [Kinghelm](#) manufacturer:*

Other Similar products are found below :

[5SM901-S12](#) [5SM9-S12N195](#) [602EN532](#) [602EN535-RB](#) [602HE5-RB1](#) [604HE223-6B](#) [624HE17-RB](#) [6HM82](#) [6SE1](#) [6SX1-H58](#) [71051](#) [714-0293](#) [MBH2731](#) [79211923](#) [79218589](#) [MIL30126AB6BBMD4A12XAU](#) [ML-1155](#) [ML-1376](#) [831010C3.0](#) [831090C2.EL](#) [83131904](#) [84212012](#) [8AS239](#) [8HM73-3](#) [8SX26-H33](#) [914CE1-6G](#) [11SM1077-H4](#) [11SM1077-H58](#) [11SM1-TN107](#) [11SM405](#) [11SM703-T](#) [11SM8423-H2](#) [11SX37-T](#) [11SX48-H58](#) [11SM2442-T](#) [11SM76-T](#) [11SM77-H58](#) [11SM77-T](#) [11SM863-T](#) [11SM866](#) [121EN188-R](#) [1245.0120](#) [125EN56-RB](#) [D433V3RD](#) [1267.0101](#) [1267.7101](#) [D4BFC1](#) [12SM4-T2](#) [12SX2-T2](#) [1298.0101](#)