

NOTE:

1. 材质及电镀:

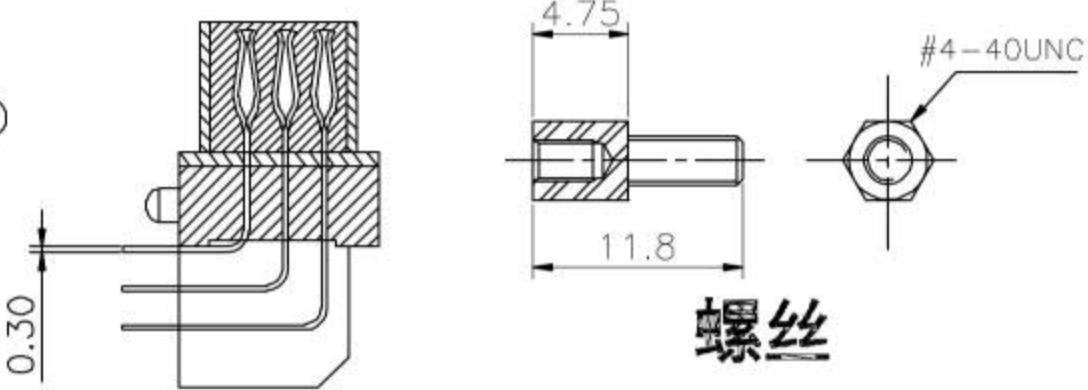
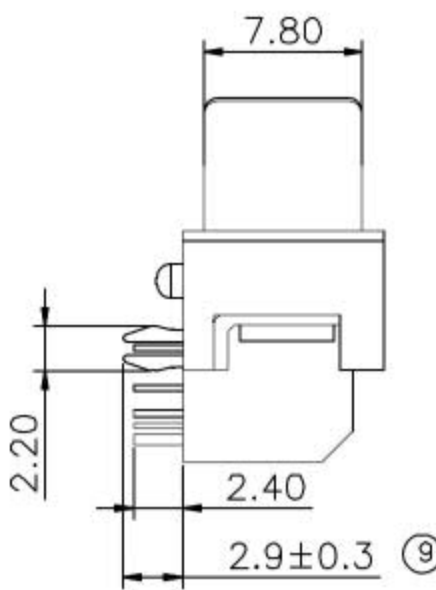
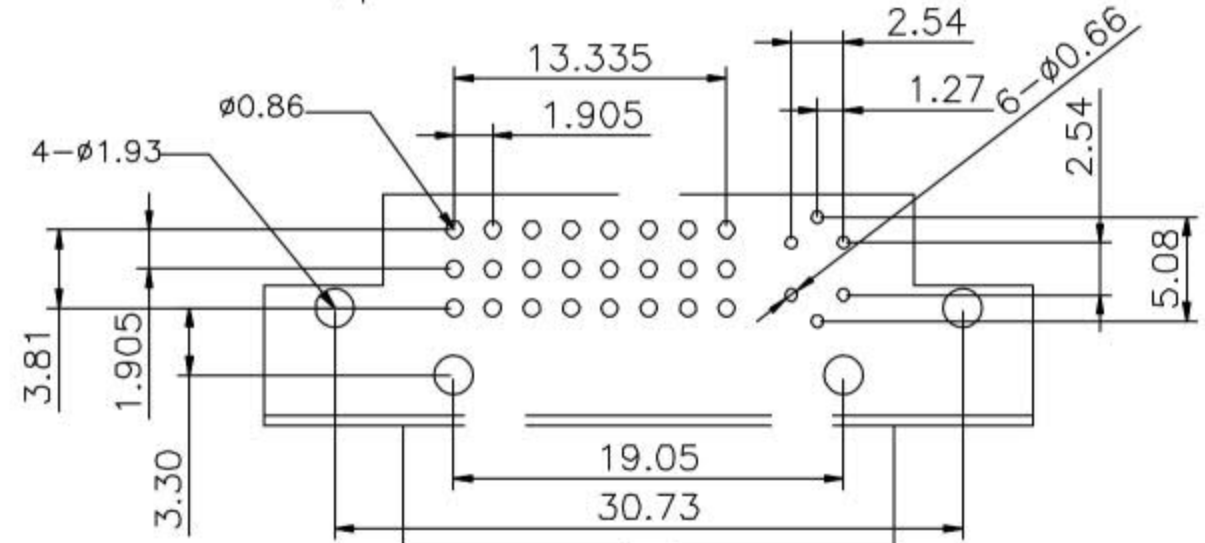
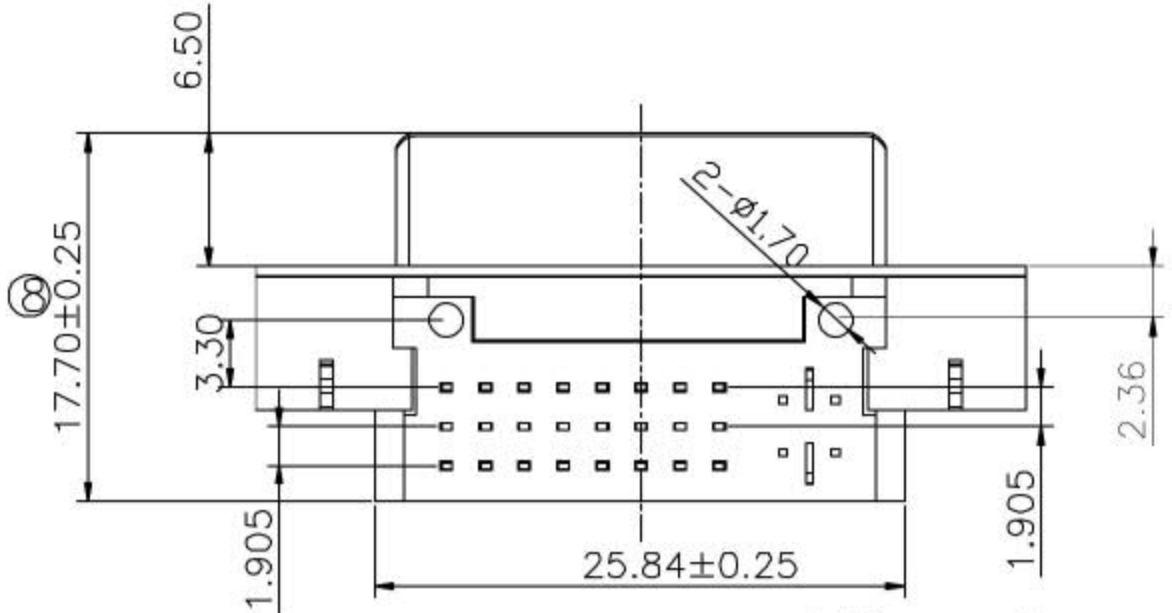
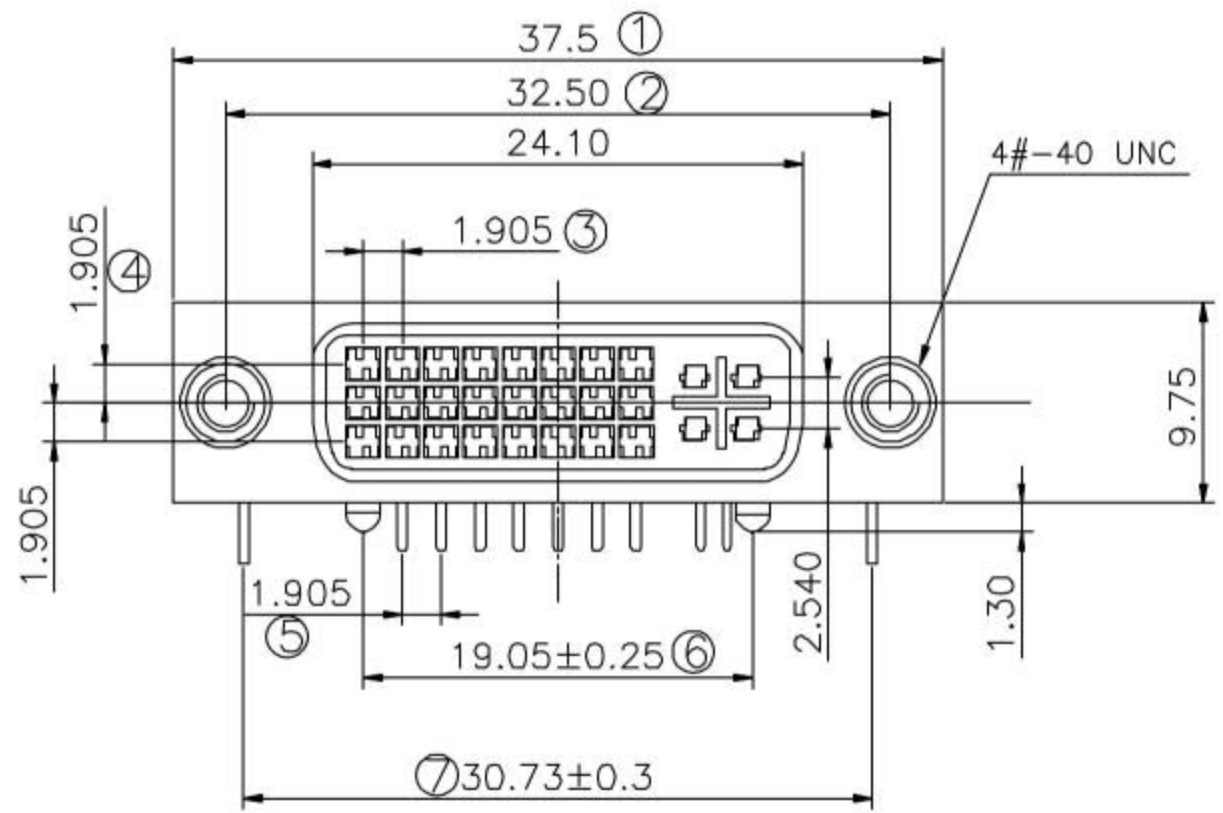
- 主体: PBT UL 94V-0 白色
- 后盖: PA66 UL 94V-0 白色
- 数位端: 黄铜 镍底半金锡
- 模拟端: 磷铜 镍底半金锡
- 铁壳: SPCC T=0.50
- 铁壳电镀: 镀镍
- 鱼叉: SPCC, 电镀锡
- 铆钉: 黄铜, 电镀镍
- 螺丝: 铁合金, 电镀镍

2. 电器特性:

- 绝缘电阻: 1000 MEGOHMS MIN
- 耐电压: 500V AC/一分钟
- 端子接触阻抗: 30 MILIOHMS MAX
- 额定电流: 1.5 AMPERES MIN

3. 环境性能:

温度范围: -20°C TO 85°C



KINGHELM® 深圳市金航标电子有限公司
SHENZHEN KINGHELM ELECTRONIC TECHNOLOGY CO.,LTD.

一般公差 COMMONLY TOLERANCES	图名 DRW. NAME	成品图	绘图 PLOT	比例 SCALE	1:1
X.XXX ±0.15	料号 PART NO.	DVI 24+5 母 90度 铆合	设计 DESIGN	单位 UNIT	MM
X.XX ±0.20	品名 TITLE		审核 CHECKED	版次 REV.	00
X.X ±0.25			核准 APPROVED	页次 SHEET	01
X ±0.30					
ANGLE ±2°					

标记 REV. LTR	日期 DATE	图面发行 变更内容 REVISION NOTES	签名 SIGN	TEL:	A4
				TEL:	

X-ON Electronics

Largest Supplier of Electrical and Electronic Components

Click to view similar products for [D-Sub Standard Connectors](#) category:

Click to view products by [Kinghelm](#) manufacturer:

Other Similar products are found below :

[015-0339-000](#) [015-0341-000](#) [015-0349-000](#) [015-0350-000](#) [015-8544-011](#) [015-8755-001](#) [017041-0005](#) [020419-0104](#) [609-25P](#) [609-9P](#) [CT0-24-10SC](#) [CT0-36-3PC](#) [CT0E20-8PS](#) [CT0F16S-1PS](#) [CT0TA16-11SXCA232](#) [CT1E20-19SS](#) [CT2-10SL-3SC](#) [CT2-14S-2PCA34](#) [CT2-18-11PCAU](#) [CT2-22-19SC](#) [CT2-36-5PC](#) [CT6-10SL-3SC](#) [CT6-10SL-4SC](#) [CT6-14S-2SC](#) [CT6-16-12SC](#) [CT6-18-10PSA206](#) [CT6-18-10PSA232](#) [CT6-18-11PXSA206](#) [CT6-18-11PXSA232](#) [CT6-22-10PS](#) [CT6-24-5PC](#) [CT6-9767-18-8-18-4SS](#) [CT6E14S-5SC](#) [CT6E14SA7SC](#) [CT6E20-14SS](#) [CT6E22-14PC](#) [CT6E22-14PS](#) [CT6E22-19PS](#) [CT6E22-22PS](#) [CT6E24-10SC](#) [CT6F16S-1SC](#) [CT6FA10SL-4PS](#) [CT6LA20-19PC](#) [CT6M20-19SS](#) [CT6NSB4-20-8SS](#) [CT6TC14S-6SCAU](#) [CT6TC14S-7PS](#) [6STD15SCT99S40X](#) [6STF09PCM05B70X](#) [D20420-80](#)