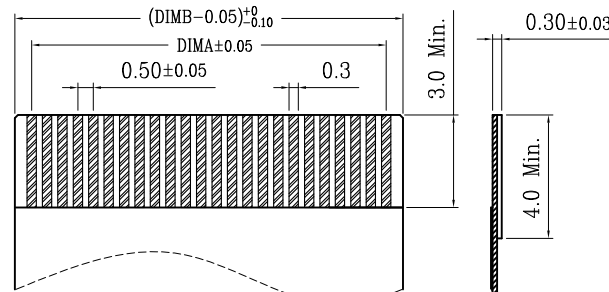
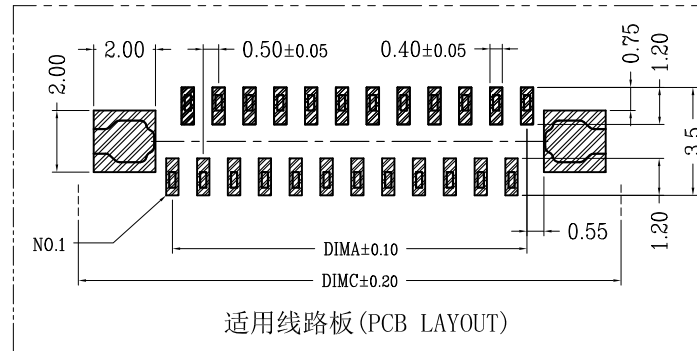
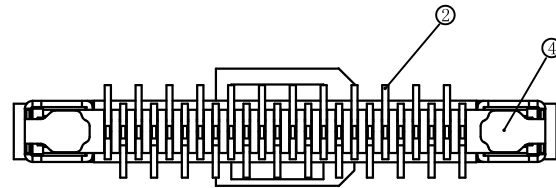
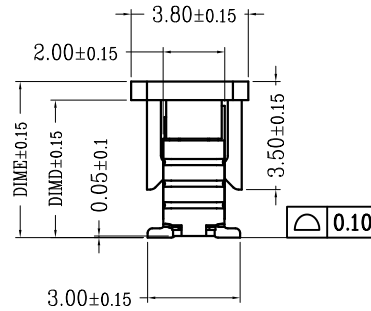
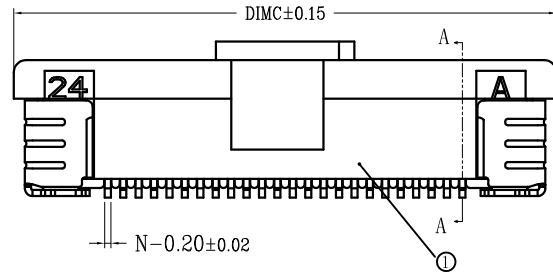
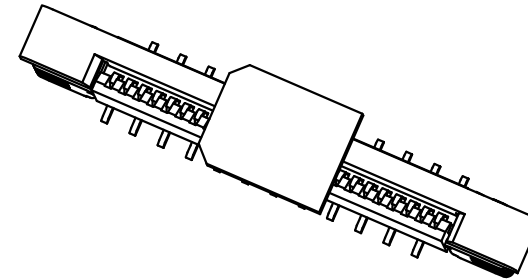


SECTION A-A  
Without cover



适用扁平线 (Applicable Flat Cable)

| 版次 | 变更摘要   | 日期        |
|----|--------|-----------|
| 1  | 增加料号说明 | 2015/1/28 |

| 序号 | 品名               | 材质             |
|----|------------------|----------------|
| ①  | 0.5拉拔3代胶芯 (H2.0) | LCP UL94V-0 本色 |
| ②  | 0.5拉拔立式端子        | 铜合金/表面镀锡       |
| ③  | 0.5拉拔卧式3代后盖      | LCP UL94V-0 黑色 |
| ④  | 0.5拉拔3代焊片 (H2.0) | 铜合金/表面镀锡       |
| ⑤  | 0.5拉拔立式3代吸盖      | LCP UL94V-0 黑色 |

| CKT | DIM A | DIM B | DIM C | DIM D | DIM E |
|-----|-------|-------|-------|-------|-------|
| 6   | 2.50  | 3.56  | 8.60  |       |       |
| 7   | 3.00  | 4.06  | 9.10  |       |       |
| 8   | 3.50  | 4.56  | 9.60  |       |       |
| 9   | 4.00  | 5.06  | 10.10 |       |       |
| 10  | 4.50  | 5.56  | 10.60 |       |       |
| 11  | 5.00  | 6.06  | 11.10 |       |       |
| 12  | 5.50  | 6.56  | 11.60 |       |       |
| 13  | 6.00  | 7.06  | 12.10 |       |       |
| 14  | 6.50  | 7.56  | 12.60 |       |       |
| 15  | 7.00  | 8.06  | 13.10 |       |       |
| 16  | 7.50  | 8.56  | 13.60 |       |       |
| 17  | 8.00  | 9.06  | 14.10 |       |       |
| 18  | 8.50  | 9.56  | 14.60 |       |       |
| 19  | 9.00  | 10.06 | 15.10 |       |       |
| 20  | 9.50  | 10.56 | 15.60 | 4.45  | 5.05  |
| 21  | 10.00 | 11.06 | 16.10 |       |       |
| 22  | 10.50 | 11.56 | 16.60 |       |       |
| 23  | 11.00 | 12.06 | 17.10 |       |       |
| 24  | 11.50 | 12.56 | 17.60 |       |       |
| 25  | 12.00 | 13.06 | 18.10 |       |       |
| 26  | 12.50 | 13.56 | 18.60 |       |       |
| 27  | 13.00 | 14.06 | 19.10 |       |       |
| 28  | 13.50 | 14.56 | 19.60 |       |       |
| 29  | 14.00 | 15.06 | 20.10 |       |       |
| 30  | 14.50 | 15.56 | 20.60 |       |       |
| 31  | 15.00 | 16.06 | 21.10 |       |       |
| 32  | 15.50 | 16.56 | 21.60 |       |       |
| 33  | 16.00 | 17.06 | 22.10 |       |       |
| 34  | 16.50 | 17.56 | 22.60 |       |       |

技术指标:

1. 塑件表面应光洁、无毛边、无明显收缩、缺陷、裂纹等现象。
2. 温度范围: -25° C~85° C.
3. 额定电压: 50V, AC/DC(等效).
4. 接触电阻: ≤0.03Ω.
5. 绝缘电阻: ≥500MΩ
6. 产品料号:



一般公差 (TOLERANCE)  
 X ±0.50 XX ±1.0  
 X ±0.20 XXX ±0.05  
 ANGLES ±1°

深圳市金航标电子有限公司 www.kinghelm.com.cn  
 KH-FPC0.5-H5.0-28P-LTQB 0755-28190160

品名 (TITLE) 0.5 Pitch 拉拔立式3代正脚位1代 制图 (DR) Anlan  
 料号 (DWG.NO) FP218H-0xxS10M 审核 (APPD) 黄志明  
 校对 (CHKD) 王涛

比例 (SCALE) 1:1 单位 (UNITS) mm 张数 (SHEET) 1 OF 2 SIZE REV A4 A

## X-ON Electronics

Largest Supplier of Electrical and Electronic Components

*Click to view similar products for [FFC & FPC Connectors](#) category:*

*Click to view products by [Kinghelm](#) manufacturer:*

Other Similar products are found below :

[00-6200-227-022-800](#) [006205250500825+](#) [006205280500825+](#) [FPH-1602G](#) [086222026001800](#) [52610-0675](#) [62674-201121DLF](#) [52746-1671-TR250](#) [10051922-1610EHLF](#) [10051922-2810EHLF](#) [686322124422](#) [XF3M-2915-1B-R100](#) [AYF353125A](#) [AYF530665TA](#) [AYF534065TA](#) [20FLH-RSM1-TB](#) [207356-1](#) [SFW12R-5STE9LF](#) [SFW18R-1STAE9LF](#) [SFW4R-5STE9LF](#) [52807-0430](#) [046283021002868+](#) [FFC05011-10SBB114W5M](#) [502250-8027](#) [67000-008LF](#) [200528-0260](#) [FH28K-10S-0.5SH](#) [FH52K-6S-0.5SH](#) [0.5K-DX-30PWB](#) [DS1020-08-10VBT12](#) [THD0515-34CL-GF](#) [X05A10L28G](#) [ECC2841061EU](#) [1.0K-DHQX-16PWB](#) [1.0K-DHQX-30PWB](#) [1775333-6](#) [10054365-202110ELF](#) [10054365-242110ELF](#) [10054365-282110ELF](#) [10064555-392220HLF](#) [59453-041110EBHLF](#) [59453-091110EDHLF](#) [62674-241141ALF](#) [62684-432100ALF](#) [62684-451100AHLF](#) [62684-5721N0ALF](#) [HFW11R-1STE1MTLF](#) [HFW12R-1STE9LF](#) [HFW14R-1STE9MTLF](#) [HFW18S-2STE9LF](#)