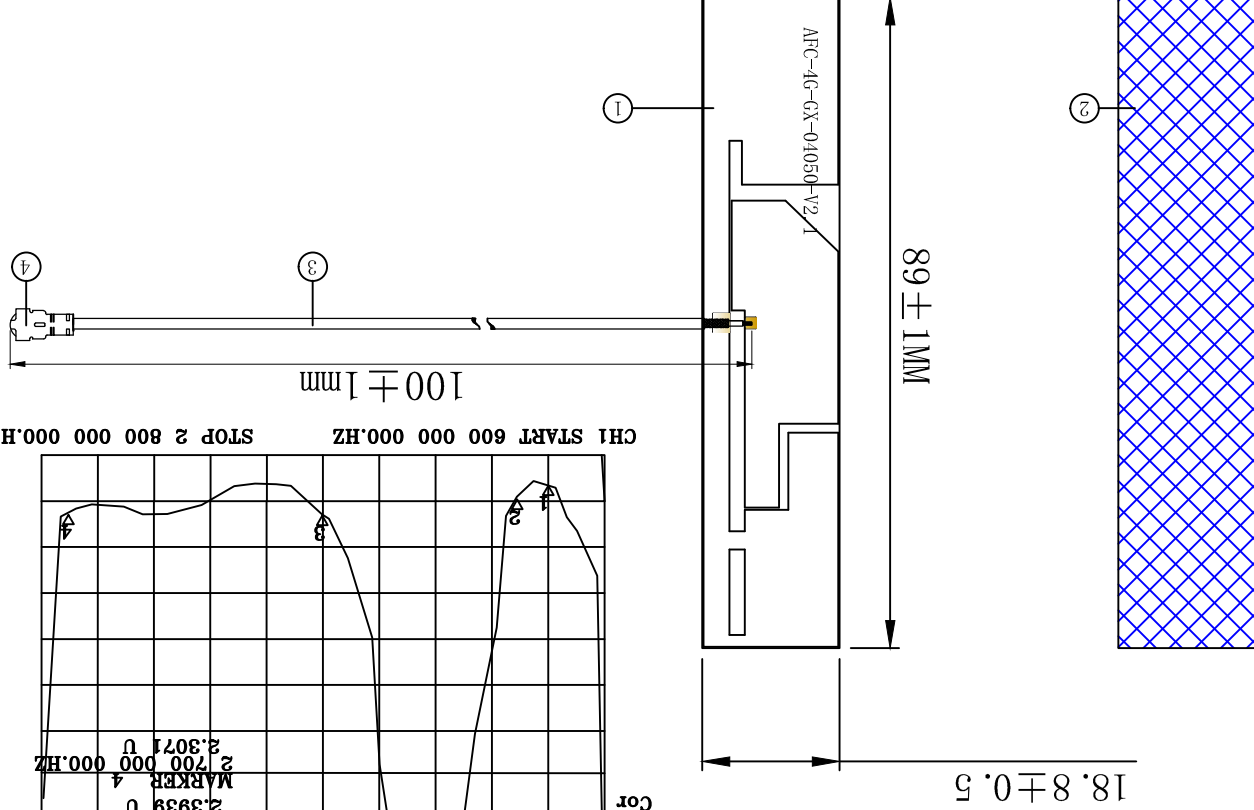
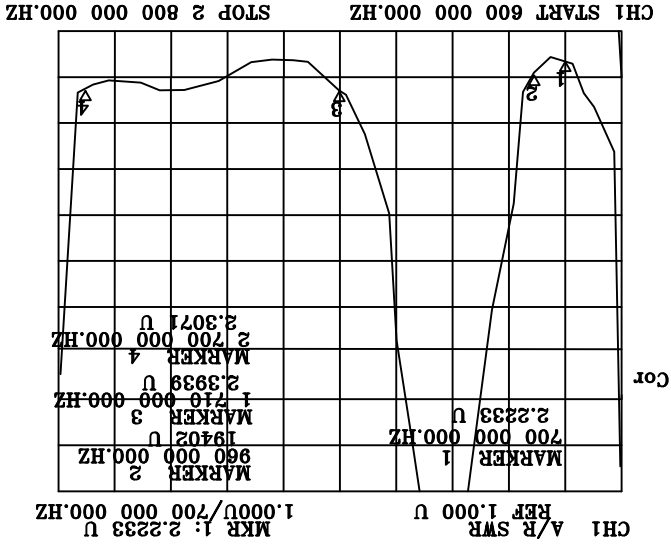


标注前有"\*"重点检验尺寸

型号: KH-FPC4G-1.13IPEX-100

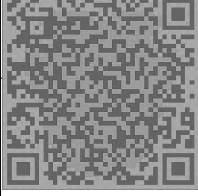


部件材质工艺说明:

序号	物料名称	产品描述	数量
①	Antenna element	PI BLACK	1
②	Installation method	3M 300LSE	1
③	CABLE	RF1.13 COAXIAL CABLE 50ohm BLACK	1
④	CONNECTOR	IPEX	1

深圳市金航标电子有限公司

技术详询



Performance parameters	
Product name	内置FPC 4G天线
Model Type	KH-FPC4G-1.13IPEX-100
Frequency Range	700-960/1710-2700MHZ
Band Width	260/990
Vswr	≤2.5
Gain	2.5DBi
Impedance	50 OHM
Polarization	Horizontal polarization
Radiation	OMNIDIRECTIONAL
Max power	10 W
CABLE	RF-1.13-L=100MM
Connector	IPEX
Dimensions	89 mm *18.8mm
Temperature	-35 °-- 75°
Lighting protection	DC grounding

图面产品均符合ROHS标准

公差	图法
±0.30	
±0.20	
±0.10	
ANGULAR ⑤~	

变更记录		变更者		变更日期		变更型号	
料号	KH-4G-GX	品名	内置FPC 4G天线	型号	KH-FPC4G-1.13IPEX-100	日期	2020.06.30
料号		品名		型号		日期	
料号		品名		型号		日期	

页码	日期
1/1	2020.06.30

## X-ON Electronics

Largest Supplier of Electrical and Electronic Components

*Click to view similar products for [Antennas](#) category:*

*Click to view products by [Kinghelm](#) manufacturer:*

Other Similar products are found below :

[CCT FM1](#) [ABFT](#) [AD-NM-SMAF 001-0021](#) [CTC110](#) [MAF94149](#) [EXE902SF](#) [MMCX-SMA-100](#) [PDQ24496-91NF](#) [GAN30084EU](#) [930-033-R](#) [A08-HABUF-P5I](#) [AAF95035](#) [DG-ANT-20DP-BG-B](#) [APAMPGJ-141](#) [1513563-1](#) [OF86315-FNF](#) [OP24516DS-91NM](#) [A09-HASM-7](#) [EXE902MD](#) [EXE902SM](#) [SPDA17806/2170LAR](#) [APAMPG-117](#) [GPS1575SP26-004](#) [GPS15MGSMA](#) [CMD69273P-30NF](#) [CMQ69273-30NF](#) [RD2458-5-OTDR-NM](#) [RD2458-5-RSMA](#) [TRAB24/49003](#) [W4120ER5000](#) [W6102B0100](#) [YE572113-30RSMM](#) [108-00014-50](#) [SPDA17RP918](#) [OP24516SX-91NM](#) [OP24516SX-91RSMM](#) [CMQ69273P-30NF](#) [CMS69273-30NF](#) [CMS69273P-30NF](#) [TRAB24003N](#) [TRAB24003NP](#) [TRAB8213NP](#) [TRAB8903](#) [A09-Y8NF](#) [A09-Y11NF](#) [A09-HSM-7](#) [A09-F8NF-M](#) [A09-F5NF-M](#)