

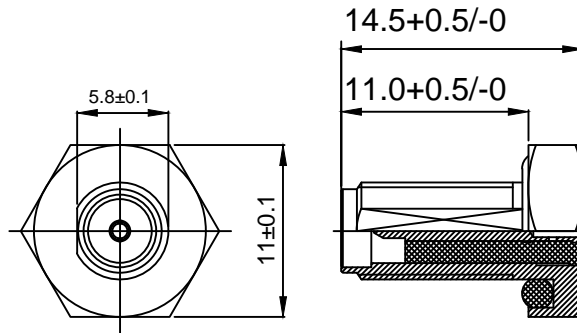
4

3

2

1

REVISIONS					
REV	NUMBER	DESCRIPTION	DWN	CHK	DATE
A		DESIGN	James		9/26



Note:

1. Remove All Burrs.
2. Break All Corners And Edges C0.15 MAX.
3. Diameter On Common Center And To Be Concentric Within 0.1 mm.
4. Impedance : 50 Ω ; Frequency Range : 0-6 GHz ; VSWR : 1.5 Max.
5. Metal Parts Must Be Supplied With Bright Lustrous Finish.  
Clean & Free From Oil , Grease And Dirt.
6. Temperature range : -40°C - +80°C.
7. Durability : ≥ 500 Cycles.

CUSTOMER P/N:

金航标电子有限公司					
ALL DIMENSION ARE IN MM	DRAWN James	DATE 2023-02-10	TITLE		
	CHKD. Frank	2023-02-10	KH-FSSMAK-L-RG113		
COMPUTER GENERATED IN SOLIDWORKS DO NOT SCALE THIS DRAWING	APPD. Scott	2023-02-10	SIZE B	DWG Number.	REV A
PROJECTION			SCALE:Free	TYPE	SHEET 1 OF 1

4

3

2

1

D

D

C

C

B

B

A

A

## X-ON Electronics

Largest Supplier of Electrical and Electronic Components

*Click to view similar products for [RF Connectors](#) / [Coaxial Connectors](#) category:*

*Click to view products by [Kinghelm](#) manufacturer:*

Other Similar products are found below :

[89674-0827](#) [6059674-1](#) [630059-000](#) [6501-1071-002](#) [6769](#) [7002-1541-010](#) [7002-1572-002](#) [7004-1512-000](#) [7009-1511-004](#) [7101-1541-010](#)  
[7101-1571-002](#) [7105-1521-002](#) [7145-1521-002](#) [7203-1571-003](#) [7209-1511-011](#) [7210-1511-040](#) [7242-1511-000](#) [7405-1521-005](#) [7405-1521-](#)  
[802](#) [804S01D04M040](#) [8527](#) [8547](#) [FS11V](#) [877931](#) [8808-1511-001](#) [9049-9513-000](#) [9074-9513-000](#) [PL11C-026](#) [PL40-36](#) [9408-1113-000](#)  
[980-8666-005](#) [11 SMA-50-2-6 / 111 NE](#) [11 SMA-50-3-6 / 111 NE](#) [11 SMA-50-2-6/111 NH](#) [1-201144-1](#) [120919](#) [R107003010W](#) [R112186000](#)  
[R113053000W](#) [R113082097](#) [R113236000](#) [R114083000](#) [R114670000W](#) [R123415000W](#) [R124072220W](#) [R124076320](#) [R124076450](#)  
[R124175123](#) [R124176123W](#) [R125075000W](#)