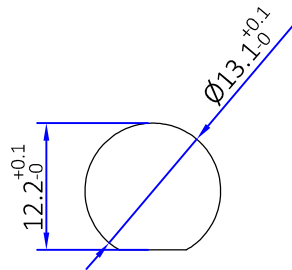
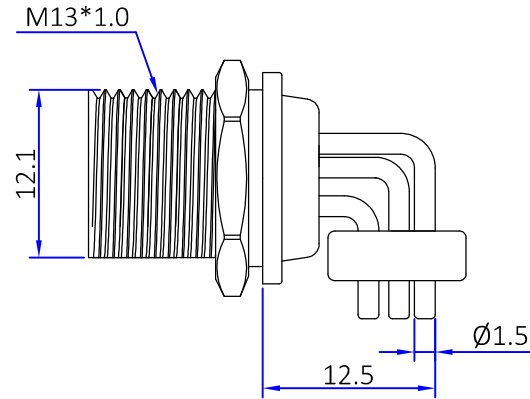
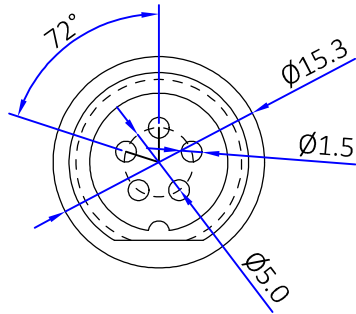
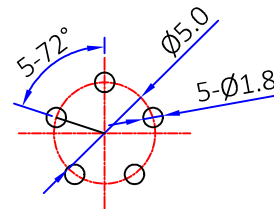


版本	描述	变更编号	日期
A	首次发行	---	2023/12/21



建议插头安装尺寸



建议PCB安装尺寸

说明：
1.额定电压：125V
2.额定电流：5A

The View		<h2 style="text-align: center;">深圳市金航标电子有限公司</h2> <h3 style="text-align: center;">SHENZHEN KINGHELM ELECTRON CO.,LTD.</h3>			
单位 unit	mm			页码 page	1/1
图号 Drawing NO		料号 Part Number	KH-GX12-5P-JW-B	产品名称 Product name	GX12 5Pin 弯公头插拔
文件保密 File security This drawing shall not be copied, circulated or used for other purposes without permission. 本图纸未经允许，不可复制、外传或它用		未注公差 Unmarked tolerance		绘图 Draw drawing	
		零部件 Parts	线性 Line	审核 Check	客户确认 Customer confirmation
		X. ±0.30	≤10 ±1		
X.X ±0.20	10~50 ±1.5	角度 angle ±3°			
X.XX ±0.10	>50 ±4%				

C	Pin针	黄铜	镀金	5PCS
B	胶芯	电木	黑色	1PCS
A	外壳	锌合金	镀镍	1PCS
No.	规格/描述	材质	外观处理	数量/单位

X-ON Electronics

Largest Supplier of Electrical and Electronic Components

Click to view similar products for [Standard Circular Connector](#) category:

Click to view products by [Kinghelm](#) manufacturer:

Other Similar products are found below :

[600273N007](#) [6134-336-13149](#) [6134-337-11149](#) [6134-337-2390](#) [6134-341-17149](#) [67-02E12-60PX](#) [680-SMG](#) [CXS3102A181S](#)
[D38999/20FC8SA L/C](#) [75-190216-08S](#) [75-190611-03S](#) [75-474014-05S](#) [75-474618-04S](#) [75-474620-07P](#) [799539-000](#) [805-005-07NF11-19PC](#)
[805-005-07NF15-7PA](#) [FMP.2M.310.XLCT](#) [836783-1](#) [862256-1](#) [866857-1](#) [867865-1](#) [PT08P-14-19S](#) [PT08P-14-5S](#) [QCM019PC2DC012B](#)
[121583-0217](#) [121667-0020](#) [RD10A16-19-P6CS051/1](#) [RD16A14-12-S6CS051/2](#) [1301240268](#) [1301240275](#) [1301860906](#) [DCU-08BFEA-](#)
[LL7001](#) [RM15WTP-CP\(5\)\(71\)](#) [14482](#) [16283-18](#) [1877910-1](#) [206039-3](#) [206323-1](#) [207002-2](#) [207682-1](#) [CA06COME14SA7P](#) [211777-1](#) [JL04-](#)
[1012CK\(05\)-R](#) [JL04V-2A28-11PE-R](#) [JL04V-2E10SL-3PE-B-R](#) [JL04V-2E20-15PE-B-R](#) [JL04V-2E20-4PE-B-R](#) [JL04V-6A24-11SE-EB-R](#)
[JN1AS04MK1X](#)