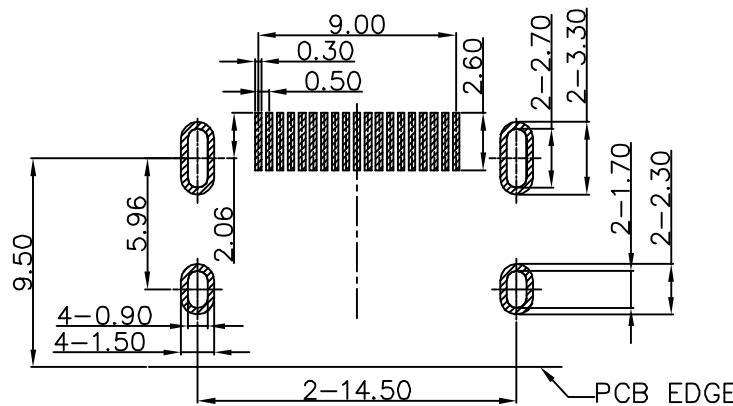
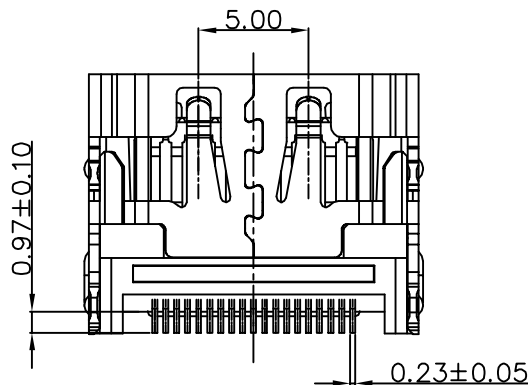
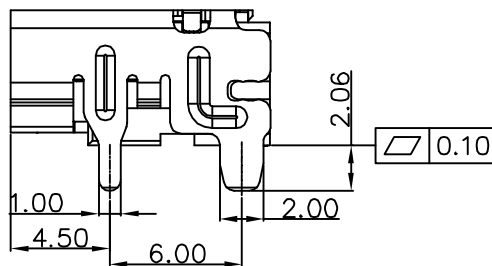
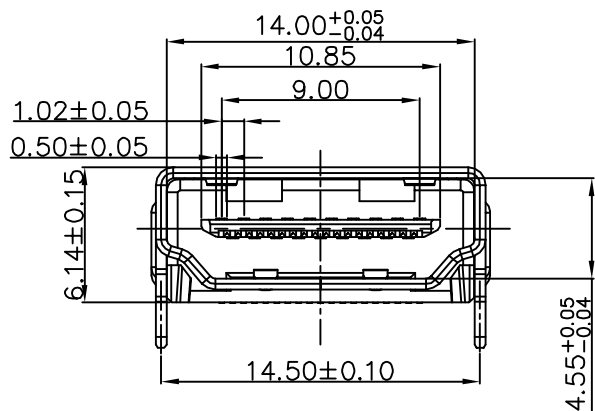


后视图



RECOMMEND PCB LAYOUT (T=1.00)

PCB TOLERANCE: ±0.05

1.Material:

InsertMolding:LCP UL 94V-0 Black

Contact:Copper alloy,T=0.20mm

Shell:SPCC,T=0.50mm

2.Electrical

1.1.Rated Voltage:40V AC/DC maximum

1.2.Rated Current:0.3A max.

1.3.Dielectric strength:150V AC/1 minute

1.4.Insulation Resistance:150V DC 10MΩ min.

1.5.Contact Resistance:30mΩ Max.

3.Mechanical

2.1.Insertion Force Max:4.0kgf max.

2.2.Removal Force Min:1.0kgf min. , 4.0kgf max.

2.3.Durability: 10000 cycles at 100±50 cycles per hour

4.Plating

4.1.Terminal:Contact area:1u" gold plate over 50u" Ni min.

Solder area:100u" pure TIN plate over 50u" Ni min.

4.2.Shell: Ni:100u"min.

5.Ambient Temperature:-55°C To +85°C

深圳市金航标电子有限公司

www.kinghelm.com.cn

KH-HDMI-0005A-SMT

0755-28190160

X. ± 0.30	APPD:	TITLE:	
.X ± 0.25	CHKD:	HDMI A 19P SMT	
.XX ± 0.20		带卡点, 不带凸包	
.XXX±		PART NO:	
X' ± 1'	DR:	DWG NO:	
.X' ± 0.5'		HD-0005	
	UNITS: mm	SCALE: 1:1	SHEET:10F1
			REV: A

C	取消侧面凸点, 外壳脚增加凸筋, 修改下弹片	2018/07/21
B	取消外壳上卡点, 增加侧面凸点, 修改弹片宽度	2017/08/29
A	初版发行	2017/07/07
REV	DESCRIPTION	DATE

X-ON Electronics

Largest Supplier of Electrical and Electronic Components

Click to view similar products for [HDMI, Displayport & DVI Connectors](#) category:

Click to view products by [Kinghelm](#) manufacturer:

Other Similar products are found below :

[30-528](#) [30-504](#) [33DVIR-24S1B](#) [47648-2000](#) [TC142X](#) [1932649-1](#) [HAGBH](#) [AABII](#) [ABIBG](#) [AAIBH](#) [52355](#) [XHLJQ-00026](#) [HDMI-019R](#)
[G46M2013201AWEU](#) [ST-0277D00-052-142](#) [HC-PJ-320A-3P-D](#) [HC-PJ-3133-5P-D](#) [PJ-342](#) [141](#) [PJ-320A-4P](#) [DIP](#) [HC-PJ-325C-5P](#) [HC-PJ-](#)
[320D-4P-S](#) [HC-PJ-3133-6P-S](#) [D-SUB-DR-9PCM-CB](#) [ST-0275S00-082-182](#) [HC-PJ-320A-4P-D](#) [HC-PJ-325A-5P](#) [HC-PJ-3134-6P-D](#) [HDR-](#)
[HX-102DIP](#) [HDMI-GD-121PWB](#) [C2939191](#) [C2939584](#) [PJ-208](#) [PJ-2040](#) [PJ-3580A-6A](#) [PJ-399M](#) [PJ-3200A-3A](#) [PJ-328B-4B](#) [PJ-3930-7A](#)
[PJ-615-5A](#) [PJ-332-6A](#) [KH-HDMI-0001](#) [KH-PJ-209-SMT](#) [KH-HDMI-0035-XK](#) [KH-PJ-328A-5P](#) [KH-PJ-322](#) [KH-PJ-327E-SMT](#) [KH-PJ-](#)
[320A-5.6](#) [KH-HDR15P-F3.08](#) [KH-HDMI-0005A-SMT](#) [KH-HDMI-0021-JBS](#)