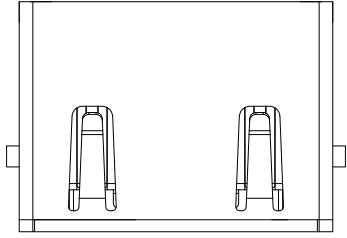
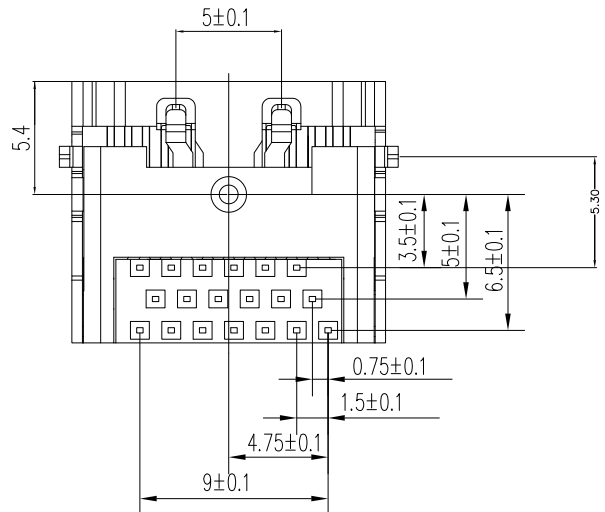
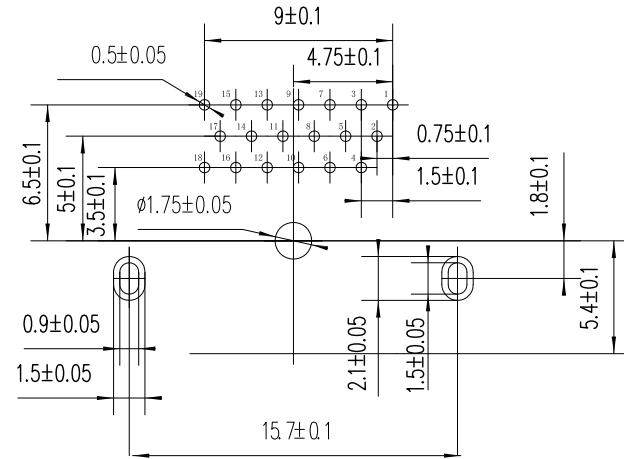
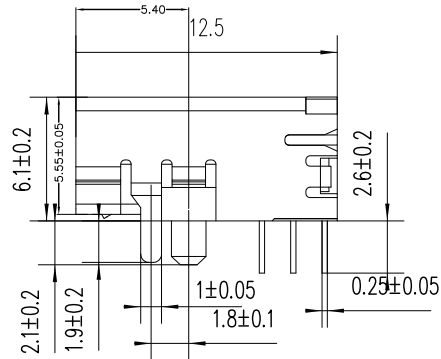
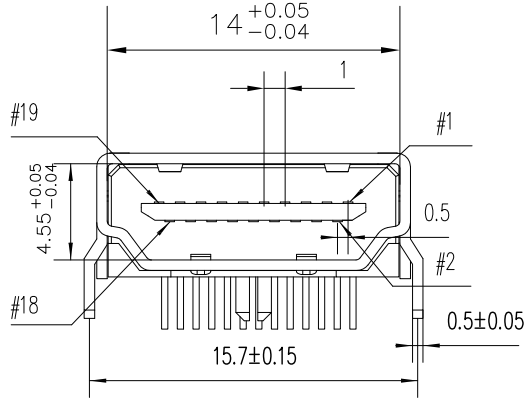


变更单号	版本	日期	内容描述	变更	审核	批准
—	A/0					



规格:

1. 插入力: 44. 1N MAX.
2. 拔出力: 7~25N
3. 耐久性: 10000 CYCLES MIN.
4. 额定电流: 0. 5A
5. 额定电压: 40V MAX
6. 耐电压: 500V AC MIN. (UNMATED)
300V AC MIN. (MATED)
7. 接触阻抗: 30mΩ MAX.
8. 绝缘电阻: 100MΩ MIN (UNMATED)
10MΩ MIN (MATED)
9. 工作温度: -20°C TO +85°C
10. 所用材质须符合RoHS要求



深圳市金航标电子有限公司 www.kinghelm.com.cn
KH-HDMI -0007 0755-28190160

尺寸	角度	设计	审核	批准	品名:	HDMI-0007
.0 ±0.3	0° ±2.0°	日期 16.01.06	日期 16.01.08	日期 16.01.08	料号:	
.00 ±0.2	.0° ±1.0°	客户名称:		客户编码:		
.000 ±0.1	.00° ±0.5°	比例 1:1	单位	mm	页码	1 OF 1
未注公差					A4	

X-ON Electronics

Largest Supplier of Electrical and Electronic Components

Click to view similar products for [D-Sub Standard Connectors](#) category:

Click to view products by [Kinghelm](#) manufacturer:

Other Similar products are found below :

[015-0339-000](#) [015-0341-000](#) [015-0349-000](#) [015-0350-000](#) [015-8544-011](#) [015-8755-001](#) [017041-0005](#) [020419-0104](#) [609-25P](#) [609-9P](#)
[M24308/2-23Z](#) [CT0-24-10SC](#) [CT0-36-3PC](#) [CT0E20-8PS](#) [CT0F16S-1PS](#) [CT0TA16-11SXCA232](#) [CT1E20-19SS](#) [CT2-10SL-3SC](#) [CT2-14S-2PCA34](#) [CT2-18-11PCAU](#) [CT2-22-19SC](#) [CT2-36-5PC](#) [CT6-10SL-3SC](#) [CT6-10SL-4SC](#) [CT6-14S-2SC](#) [CT6-16-12SC](#) [CT6-18-10PSA206](#)
[CT6-18-10PSA232](#) [CT6-18-11PXSA206](#) [CT6-18-11PXSA232](#) [CT6-22-10PS](#) [CT6-24-5PC](#) [CT6-9767-18-8-18-4SS](#) [CT6E14S-5SC](#)
[CT6E14SA7SC](#) [CT6E20-14SS](#) [CT6E22-14PC](#) [CT6E22-14PS](#) [CT6E22-19PS](#) [CT6E22-22PS](#) [CT6E24-10SC](#) [CT6F16S-1SC](#) [CT6FA10SL-4PS](#)
[CT6LA20-19PC](#) [CT6M20-19SS](#) [CT6NSB4-20-8SS](#) [CT6TC14S-6SCAU](#) [CT6TC14S-7PS](#) [6STD15SCT99S40X](#) [6STF09PCM05B70X](#)