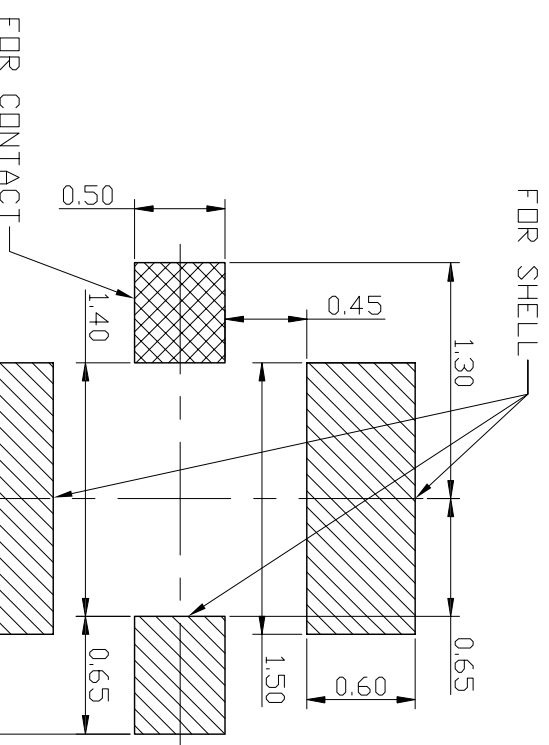
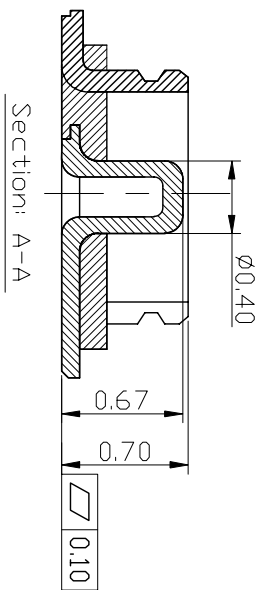
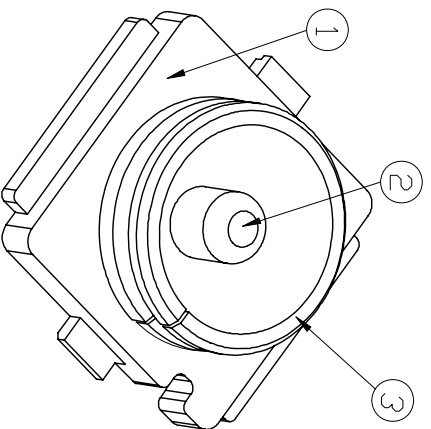
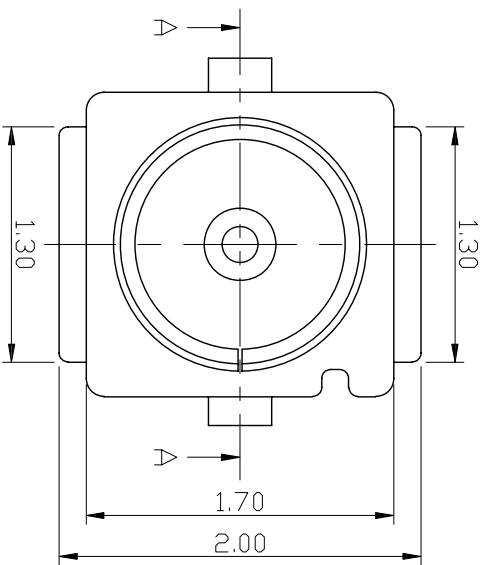


型号: KH-IPLEX3-2020

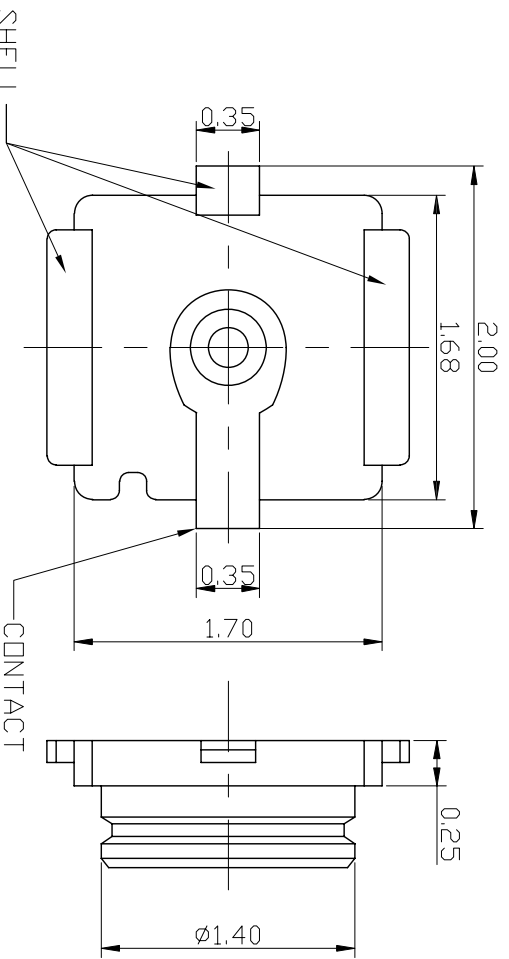
REV	ECN NO.	APPD
A	ECN1211001	MAX



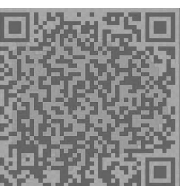
Contact Pad   
 Shell Pad  
 P.C.B. Layout

NOTE: UNLESS OTHERWISE SPECIFIED

1. DIMENSION SHALL BE INTERPRETED PER ANSI Y14.5M-1994.
2. DIMENSION MARKED WITH "▲" SHOULD SPECIFIED ON INSPECTION PLAN.
3. CONTACT RETENTION FORCE: 0.2 N MIN.
4. CONTACT MATERIAL: COPPER ALLOY.
5. INSULATOR: HIGH TEMPERATURE PLASTIC UL94 V-0.
6. LOW PROFILE: 1.5MM MAX. MATING HEIGHT.
7. APPLICATION FREQUENCY UP TO 6 G HZ.



技术详询



深圳市金航标电子有限公司

3	SHELL	1	COPPER ALLOY	Ni: 50u"~100u"/Tin Plating	
2	CONTACT	1	COPPER ALLOY	Ni: 50u"~100u"/Gold Flash	
1	HOUSING	1	LGR(BLACK)	UL94V-0	
ITEM	DESCRIPTION	Q'TY	MATERIAL	FINISH	REMARK

XX± 0.25	XX± 5'	APPD: Max 11/2/12	PART(图号):
.XX± 0.25	.XX± 3'	CHKD: Max 11/2/12	
.XXX±	.XXX± 1'	DR: Andy 11/2/12	

DWG NO.:	
UNITS	SCALE
mm	1:1
SHEET	REV.
1/1	A

## X-ON Electronics

Largest Supplier of Electrical and Electronic Components

*Click to view similar products for [RF Connectors / Coaxial Connectors](#) category:*

*Click to view products by [Kinghelm](#) manufacturer:*

Other Similar products are found below :

[R125315120](#) [8915-1511-000](#) [89674-0827](#) [5916-1103-603](#) [0106-001-000](#) [6-0001-3](#) [6001-7071-019](#) [6002-7051-003](#) [6002-7551-202](#) [6059674-1](#) [619550-1](#) [630059-000](#) [M39012/25-0021](#) [M39012/79-3008](#) [M39030/3-01N](#) [M39030/3-03N](#) [M3933/25-29N](#) [M3933/25-36N](#) [6500-7071-046](#) [6501-1071-002](#) [M83723/72W24576](#) [M83723/72W2457N](#) [6769](#) [CX050L2AQ](#) [7002-1541-010](#) [7003-1572-002](#) [7004-1512-000](#) [7009-1511-004](#) [7010-1511-000](#) [7029-1511-060](#) [7101-1541-010](#) [7101-1571-002](#) [7105-1521-002](#) [7145-1521-002](#) [7209-1511-011](#) [7210-1511-012](#) [7210-1511-015](#) [7210-1511-019](#) [7210-1511-040](#) [7225-1512-050](#) [7242-1511-000](#) [73137-5015](#) [73251-0111](#) [73251-0672](#) [73276-1501](#) [73366-0013](#) [73404-2300](#) [73413-6080](#) [734151610](#) [73415-5721](#)