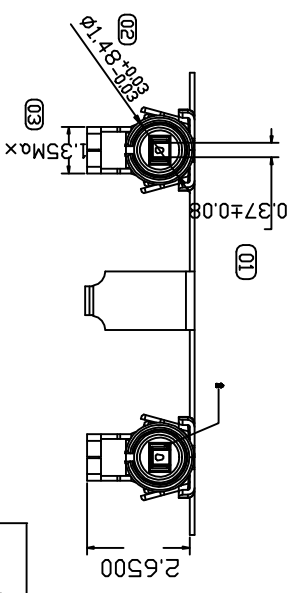
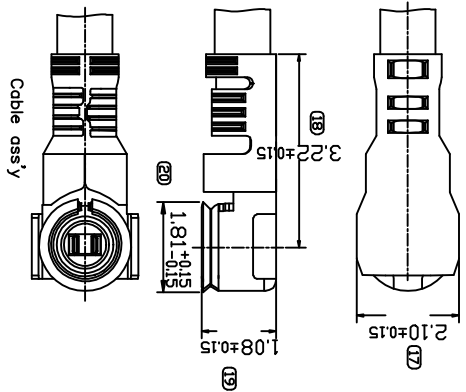
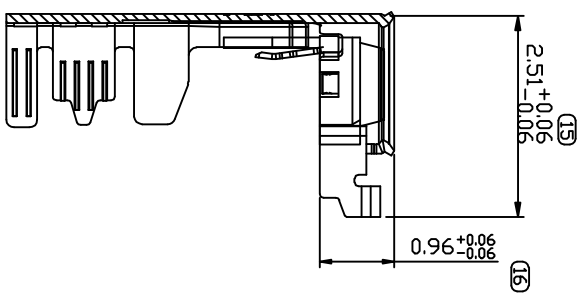
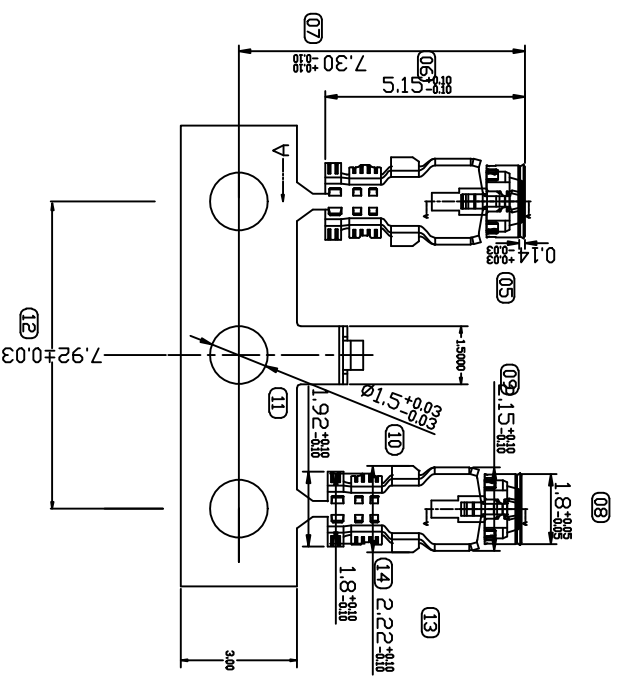


| REV. | LOCATION | DESCRIPTION | DWG | AND | DATE |
|------|----------|-------------|-----|-----|------|
| 1    |          |             |     |     |      |



- 说明:**
- 材料:**
    - 1.1 塑胶材料: PBT, 黑色;
    - 1.2 端子材料: 铜管 Ø3210-EL, T=0.08mm, 表面镀金;
    - 1.3 外形材料: 铜管 Ø3210-EL, T=0.12mm, 表面镀金或镀锌;
  - 端子接触面不得有划伤, 氧化, 脏污, PTH孔内毛边不得大于0.02mm;
  - 产品表面不得有脏污, 划伤, 裂痕, 色差等不良;
  - 产品在途:
    - 4.1 表面图纹: 20µm Q Max
    - 4.2 耐电压: 200V AC, 1 Minute;
    - 4.3 绝缘阻抗: 600MΩ Min.
    - 4.4 插拔耐久性: 30次 Min.
  - 标有 ⊕ 的尺寸为RAI测量之尺寸;
  - 标有 ▼ 的尺寸为重要管控尺寸; 标有 ▼ 的尺寸为关键管控尺寸.

| TOL.            | PART NAME    | 13-14 | DWG  | UNITS         |
|-----------------|--------------|-------|------|---------------|
| $X \pm 1^\circ$ | PART NO.     |       | CHK  | HANK 13/11/13 |
| $X \pm 0.05$    | ASSEMBLY NR. |       | APVD | HANK 13/11/13 |
| $X \pm 0.03$    | DWG TYPE     |       |      | UNITS         |

深圳市金航标电子有限公司  
SHENZHEN KINGHELM ELECTRON CO.,LTD.

PROJECTION SHEET 1/1  
**KH-IPEX4-1.13**

## X-ON Electronics

Largest Supplier of Electrical and Electronic Components

*Click to view similar products for [RF Connectors / Coaxial Connectors](#) category:*

*Click to view products by [Kinghelm](#) manufacturer:*

Other Similar products are found below :

[8915-1511-000](#) [89674-0827](#) [6002-7051-003](#) [6059674-1](#) [630059-000](#) [M39030/3-01N](#) [6501-1071-002](#) [6769](#) [7002-1572-002](#) [7003-1542-011](#)  
[7003-1572-002](#) [7004-1512-000](#) [7009-1511-004](#) [7101-1541-010](#) [7105-1521-002](#) [7145-1521-002](#) [7203-1571-003](#) [7209-1511-011](#) [7210-1511-](#)  
[040](#) [7242-1511-000](#) [73216-2241](#) [73404-2300](#) [7405-1521-005](#) [7405-1521-802](#) [8527](#) [8547](#) [FS11V](#) [877931](#) [8808-1511-001](#) [9074-9513-000](#)  
[PL11C-026](#) [PL40-36](#) [PL71-9](#) [PL74C-221](#) [9408-1113-000](#) [980-8666-005](#) [1200690078](#) [1-201144-1](#) [120919](#) [R107003010W](#) [R112186000](#)  
[R113053000W](#) [R113082097](#) [R113236000](#) [R113240000](#) [R113240097](#) [R114083000](#) [R114670000W](#) [R123415000W](#) [R124072220W](#)