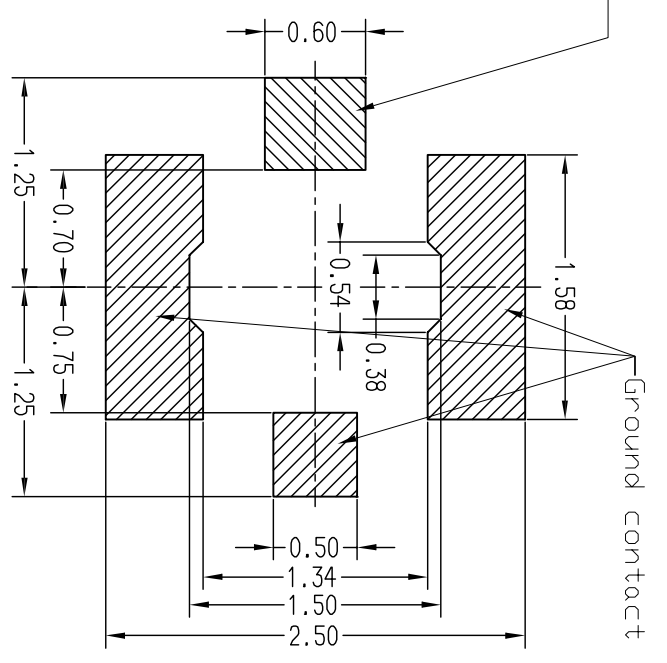
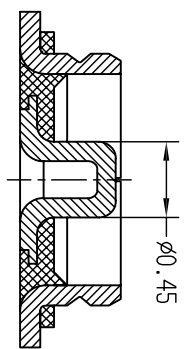
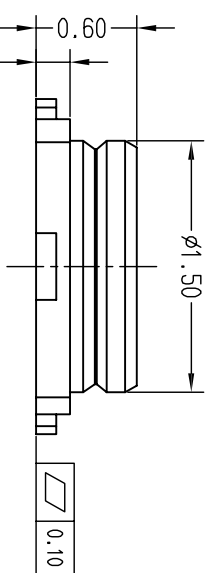
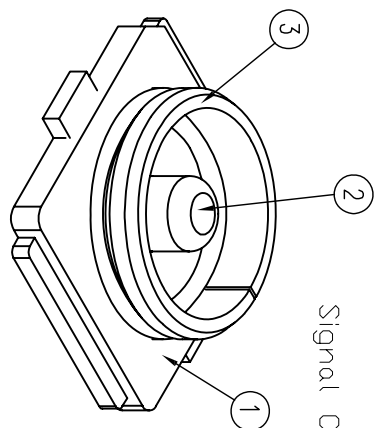
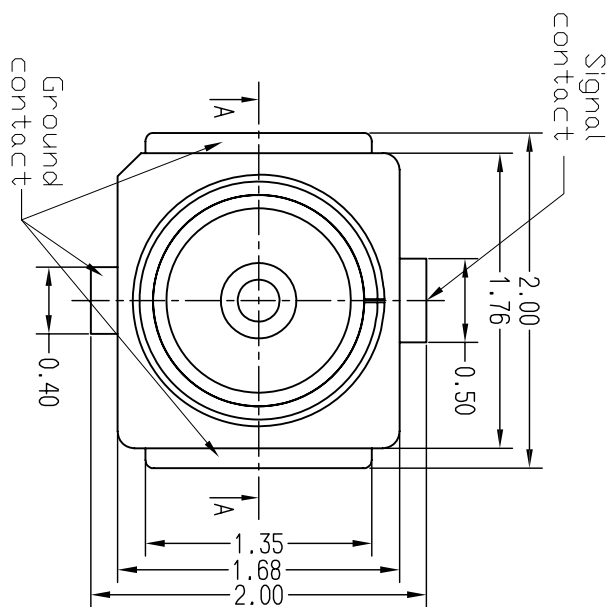
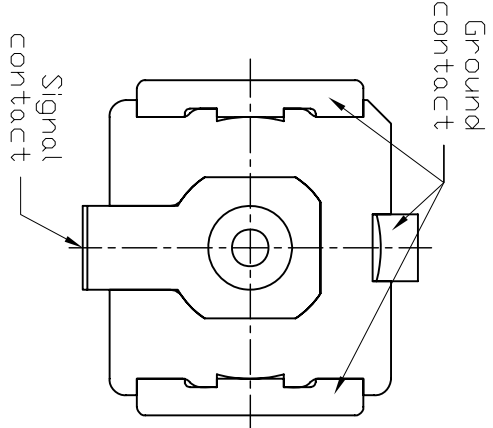


型号: KH-IPEX4-2020

REV	ECN NO.	APPD
A	ECN1211001	MAX

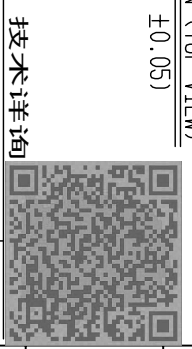


- NOTES:
1. FREQUENCY RANGE:
DC TO 6GHZ (VSWR: 1.3MAX AT 0.1~3GHZ, 1.4MAX AT 3~6GHZ)
 2. CHARACTERISTIC IMPEDANCE: 50Ω (NOMINAL);
 3. TEMPERATURE: -40° C TO +90° C;
 4. RATED VOLTAGE : 60VAC;
 5. CONTACT RESISTANCE :
20mΩ MAX.(SIGNAL CONTACT)
20mΩ MAX.(GROUND CONTACT)
 6. WITHSTAND VOLTAGE : 200VAC F0, 1 MINUTE MIN.;
 7. INSULATION RESISTANCE : 500MΩ MIN. AT 100VDC;
 8. THIS COMPONENT IS HALOGEN FREE.



P.C.B DIMENSION (TOP VIEW)
(TOLERANCE ±0.05)

3	SHELL	1	COPPER ALLOY	Ni: 50u"-100u" / Gold Flash.
2	CONTACT	1	COPPER ALLOY	Ni: 50u"-100u" / Gold Flash.
1	HOUSING	1	LCP(BLACK)	UL94V-0
ITEM	DESCRIPTION	Q'TY	MATERIAL	FINISH
				REMARK



深圳市金航标电子有限公司

DWG NO.: 113-0000-007

.X± 0.25	.X± 5'	APPD: Max 11/2'12	PART(规格)	
.XX± 0.25	.XX± 3'	CHKD: Max 11/2'12	UNITS	SCALE
.XXX±	.XXX± 1'	DR: Andy 11/2'12	mm	1:1
			SHEET	1/1
			REV.	A

X-ON Electronics

Largest Supplier of Electrical and Electronic Components

Click to view similar products for [RF Connectors / Coaxial Connectors](#) category:

Click to view products by [Kinghelm](#) manufacturer:

Other Similar products are found below :

[R125315120](#) [8915-1511-000](#) [89674-0827](#) [5916-1103-603](#) [0106-001-000](#) [6-0001-3](#) [6001-7071-019](#) [6002-7051-003](#) [6002-7551-202](#) [6059674-1](#) [619550-1](#) [630059-000](#) [M39012/25-0021](#) [M39012/79-3008](#) [M39030/3-01N](#) [M39030/3-03N](#) [M3933/25-29N](#) [M3933/25-36N](#) [6500-7071-046](#) [6501-1071-002](#) [M83723/72W24576](#) [M83723/72W2457N](#) [6769](#) [CX050L2AQ](#) [7002-1541-010](#) [7003-1572-002](#) [7004-1512-000](#) [7009-1511-004](#) [7010-1511-000](#) [7029-1511-060](#) [7101-1541-010](#) [7101-1571-002](#) [7105-1521-002](#) [7145-1521-002](#) [7209-1511-011](#) [7210-1511-012](#) [7210-1511-015](#) [7210-1511-019](#) [7210-1511-040](#) [7225-1512-050](#) [7242-1511-000](#) [73137-5015](#) [73251-0111](#) [73251-0672](#) [73276-1501](#) [73366-0013](#) [73404-2300](#) [73413-6080](#) [734151610](#) [73415-5721](#)